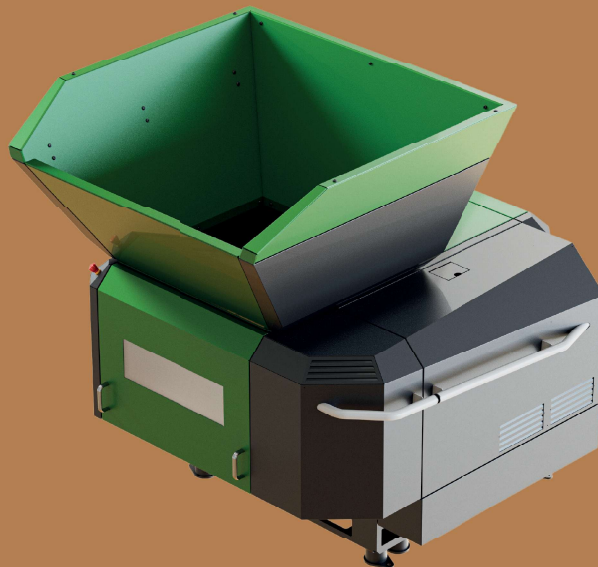


REDUCE.

REUSER SD 700/900/900 XL

Uniwersalne rozdrabniacze

REACT.



RECOVER.

Odkryj moc i wydajność w jednym kroku dzięki naszym najwyższej jakości rozdrabniaczom! Zaawansowana technologia i solidna konstrukcja naszych urządzeń zapewniają wyjątkową efektywność w przetwarzaniu szerokiej gamy materiałów. Przejmij kontrolę i ustanawiaj nowe standardy. Nie naśląduj – bądź liderem z naszymi premium urządzeniami, zaprojektowanymi z myślą o trwałości i wydajności.



Opis produktu



Zalety

System wyposażony jest w lej zasypowy w kształcie litery V, który zapewnia efektywny przepływ materiału i płynną pracę. Zaprojektowany z myślą o łatwej instalacji i w pełni automatycznej obsłudze, wymaga minimalnej konserwacji. Kluczowe komponenty są bezpiecznie osłonięte wewnątrz obudowy rozdrabniacza, co zwiększa jego trwałość i niezawodność.

Inteligentne sterowanie ReSmart™

Aby zapewnić bezproblemową pracę, urządzenie zostało wyposażone w intuicyjny ekran dotykowy, umożliwiający łatwą obsługę oraz monitorowanie w czasie rzeczywistym. Wbudowana ochrona przed przeciążeniem zabezpiecza kluczowe komponenty, co przekłada się na wydłużenie żywotności maszyny. System został zaprojektowany z myślą o prostej integracji z innymi systemami, co umożliwia sprawny i wydajny przepływ pracy. Dzięki przyjaznym dla użytkownika funkcjom oraz niezawodnemu działaniu, urządzenie to zostało stworzone po to, aby każdego dnia ułatwiać i usprawniać Twoją pracę.



REACT. REDUCE. RECOVER.

Opis produktu



ReBoost™

Funkcja ReBoost™ znacząco skraca czas rozdrabniania materiału, co prowadzi do zwiększenia produktywności i obniżenia kosztów produkcji.

Jej zdolność do szybkiego i wydajnego przesuwania płyty hydraulicznej w ruchu powrotnym skraca czas cyklu, umożliwiając szybsze rozdrabnianie oraz zwiększając wydajność przetwarzania odpadów. Zasilana przez Siemens Rexroth, gwarantuje precyzję, niezawodność i optymalne osiągi.

ReMotion™

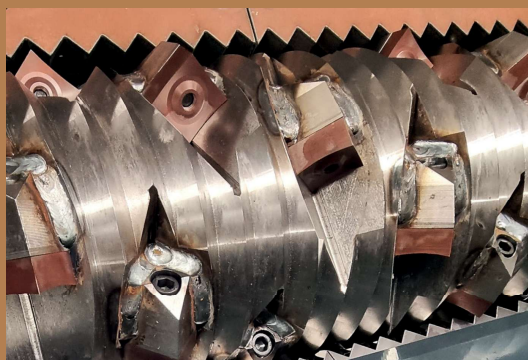
Funkcja ReMotion™ zapewnia użytkownikom pełną kontrolę nad ruchem hydraulicznej płyty dociskowej.

Gwarantuje to wyjątkową precyzję w procesie rozdrabniania odpadów, zwiększa produktywność oraz obniża zużycie energii. Precyzyjnie zaprojektowana segmentowa konstrukcja komory rozdrabniającej zapobiega zakleszczaniu się materiału, zwiększając bezpieczeństwo i ograniczając przestoje spowodowane zatorami.



REACT. REDUCE. RECOVER.

Opis produktu



Wirnik w kształcie litery V

Aby zapewnić optymalną wydajność, maszyna została zaprojektowana z myślą o maksymalnej efektywności cięcia oraz równomiernym rozkładzie materiału, co zapobiega nierównomiernemu zużyciu i zatorom.

Zaawansowana konstrukcja wirnika zapobiega gromadzeniu się materiału i ogranicza wytwarzanie ciepła, co zwiększa trwałość i niezawodność urządzenia.

Szczególnie dobrze sprawdza się przy obróbce miękkich i objętościowych materiałów, gwarantując płynną i wydajną pracę.

Solidny wirnik

Solidny wirnik został zaprojektowany z myślą o maksymalnej trwałości i stabilności pracy nawet przy intensywnym użytkowaniu.

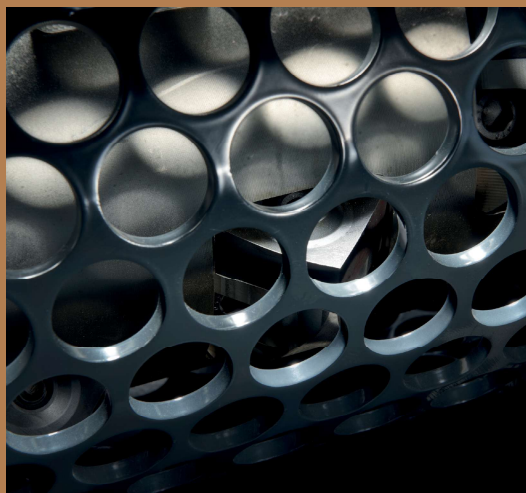
Jego masywna konstrukcja zapewnia wyjątkową odporność na uderzenia i zużycie, co czyni go idealnym rozwiązaniem do przetwarzania trudnych i wymagających materiałów.

Gwarantuje stałą wydajność i niezawodność, nawet w najbardziej wymagających warunkach eksploatacyjnych.



REACT. REDUCE. RECOVER.

Opis produktu



Sito Hardox®

Sito Hardox® zapewnia wyjątkową odporność na zużycie i trwałość, nawet w najbardziej wymagających zastosowaniach. Dzięki wymiennym rozmiarom sit oferuje elastyczność w przetwarzaniu różnych materiałów, przy jednoczesnym zachowaniu stałej wydajności.

Zaprojektowane z myślą o zwiększonej produktywności, wydłuża żywotność maszyny, ograniczając przestoje i koszty konserwacji.

Opcje odprowadzania materiału

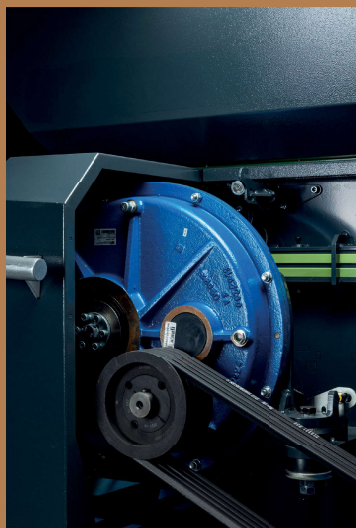
Maszyna oferuje różne opcje odprowadzania materiału, dostosowane do indywidualnych potrzeb użytkownika i specyfiki zastosowania. Możliwe konfiguracje obejmują systemy taśmowe, ślimakowe lub pneumatyczne, co pozwala na sprawne i bezpieczne usuwanie rozdrobnionych materiałów.

Elastyczność w zakresie odprowadzania zwiększa efektywność pracy całego systemu i ułatwia integrację z innymi urządzeniami w linii technologicznej.



REACT. REDUCE. RECOVER.

Opis produktu



Chronione komponenty

Kluczowe komponenty są bezpiecznie zintegrowane wewnątrz obudowy rozdrabniacza, co zapewnia liczne korzyści.

Taka konstrukcja chroni je przed kurzem, zabrudzeniami i czynnikami zewnętrznymi, a jednocześnie optymalizuje kompaktową budowę maszyny.

Otwór serwisowy umożliwia łatwy dostęp do konserwacji, co upraszcza obsługę i wydłuża żywotność urządzenia.

Lej zasypowy w kształcie litery V

Lej zasypowy w kształcie litery V zapewnia efektywny przepływ materiału, co przekłada się na płynną i niezakłóconą pracę maszyny. Taka konstrukcja minimalizuje ryzyko zatorów oraz umożliwia równomierne rozprowadzenie materiału w komorze rozdrabniającej, zwiększając wydajność i niezawodność całego procesu.



REACT. REDUCE. RECOVER.

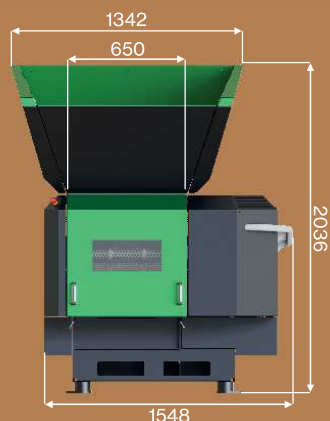
Rozwiązania do rozdrabniania na miejscu



REACT. REDUCE. RECOVER.

DANE TECHNICZNE

REUSER SD 700 uniwersalny rozdrabniacz



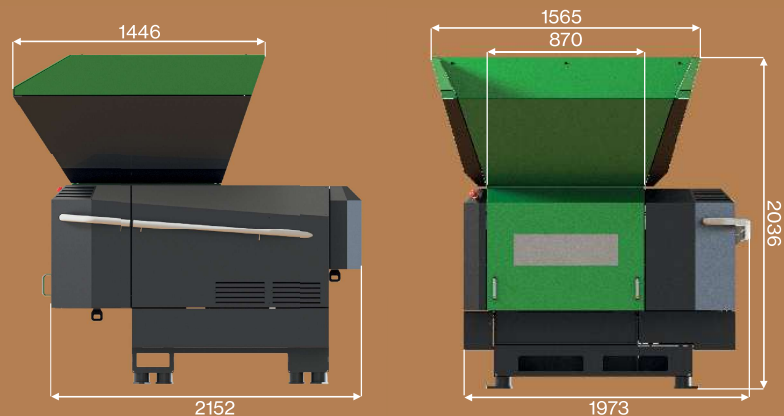
Moc znamionowa	kW	18,5 / 22 / 30
Wał tnący	Nr.	1
Długość wirnika	mm	650
Liczba ostrzy	szt.	28
Średnica wirnika	mm	270
Prędkość wirnika	rpm	80 - 120
Otwór wstępny na wałku	mm	825 x 650
Dostępne rozmiary sit	mm	10/12/15/16-12/20-15/30-20/30/40/50
Pojemność oleju hydraulicznego	l	30
Wymiary (wys. / szer. / dł.)	mm	2036 / 1548 / 1917
Waga	kg	1750

**REACT. REDUCE.
RECOVER.**



DANE TECHNICZNE

REUSER SD 900 uniwersalny rozdrabniacz



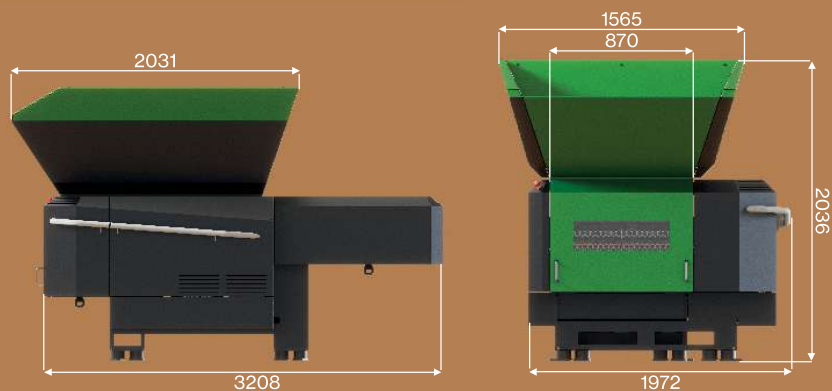
Moc znamionowa	kW	18,5 / 22 / 30
Wał tnący	Nr.	1
Długość wirnika	mm	870
Liczba ostrzy	szt.	38
Średnica wirnika	mm	270
Prędkość wirnika	rpm	80 - 120
Otwór wsiypowy na wałku	mm	825 x 870
Dostępne rozmiary sit	mm	10/15/16-12/20-15/30-20/30/40/50
Pojemność oleju hydraulicznego	l	30
Wymiary (wys. / szer. / dł.)	mm	2036 / 1973 / 2152
Waga	kg	2050

**REACT. REDUCE.
RECOVER.**



DANE TECHNICZNE

REUSER SD 900 XL uniwersalny rozdrabniacz



Moc znamionowa	kW	18,5 / 22 / 30
Wał tnący	Nr.	1
Długość wirnika	mm	870
Liczba ostrzy	szt.	38
Średnica wirnika	mm	270
Prędkość wirnika	rpm	80 - 120
Otwór wstępny na wałku	mm	1410 x 870
Dostępne rozmiary sit	mm	10/15/16-12/20-15/30-20/30/40/50
Pojemność oleju hydraulicznego	l	30
Wymiary (wys. / szer. / dł.)	mm	2036 / 1972 / 3208
Waga	kg	2450

**REACT. REDUCE.
RECOVER.**

