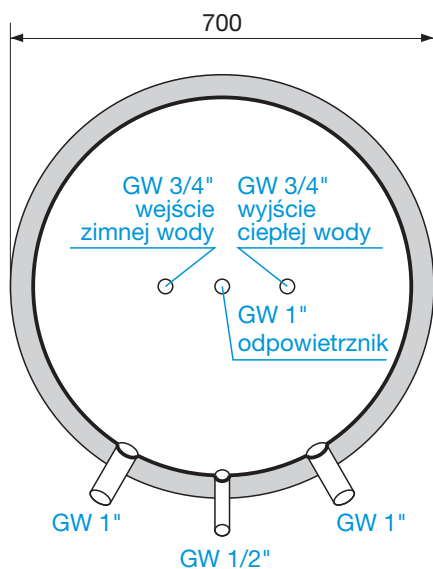


Zasobnik z wężownicą spiralną 320L i 500L PIRO5

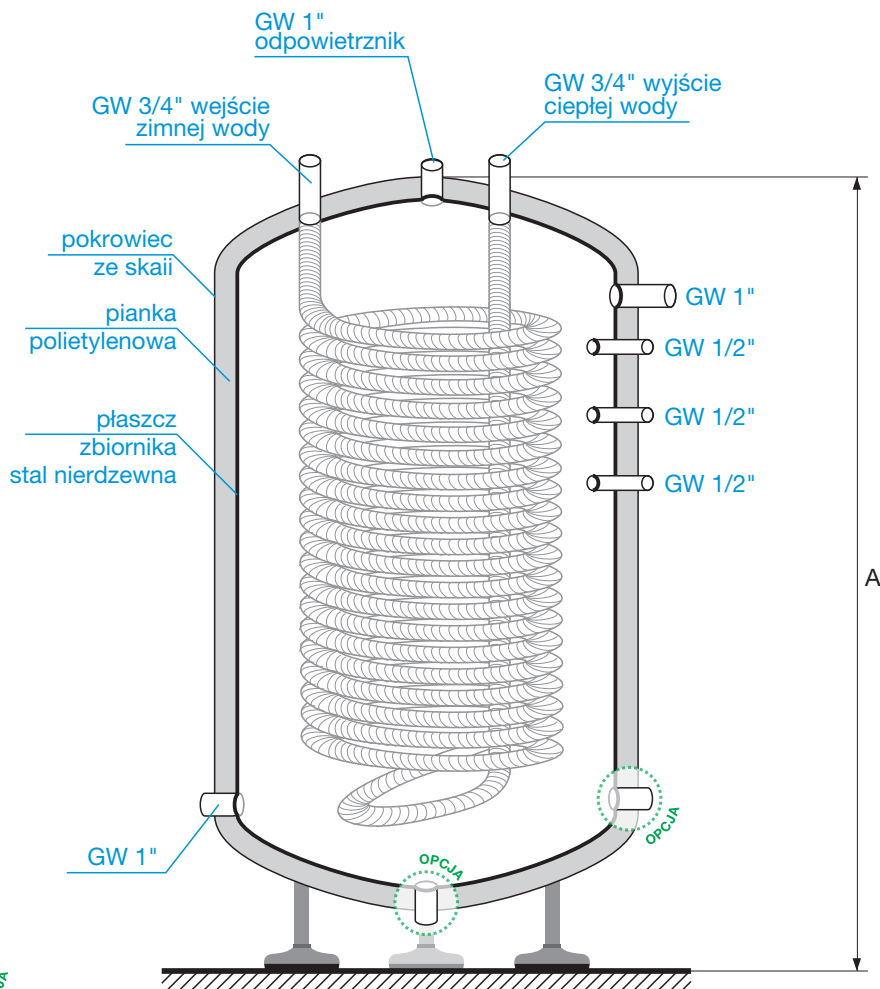
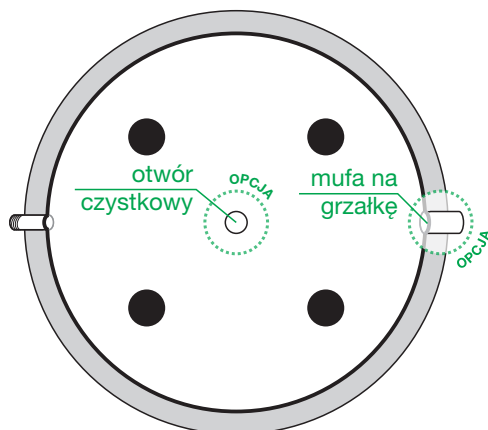


Margo

widok z góry



widok z dołu



typ/pojemn. [L]	ilość nóg	wysokość A [mm]	wydajność wężownicy [m ²]	długość wężownicy [m]
PIRO5-320	4	1480	4,2	30
PIRO5-500	4	2210	7,4	50

A - wysokość wymiennika

Opcje:

- zawór zwrotny + zawór bezpieczeństwa
- grzałka elektryczna wykonana ze stali nierdzewnej z termostatem
- otwór czystkowy 1,5"
- muła na grzałkę 1,5"
- inny kolor skai - zielony, czerwony

Dane techniczne:

Materiał płaszczu zewnętrznego i wężownicy: stal nierdzewna gat. 304L
 Max ciśnienie robocze: 6 bar
 Max temperatura wody: 90 °C

Obudowa zewnętrzna: izolacja

estetyczny pokrowiec ze skai, czarny - grubość 60mm



Margo

www.schladzalniki.pl

ul. Składowa 2 | 07-410 Ostrołęka | tel. 29 769 09 89 | e-mail: biuro@schludzalniki.pl