

**EKOLOGIA I EKONOMIA
DLA WSZYSTKICH**

DELFIN PRO PREMIUM

KOMFORT I BEZPIECZEŃSTWO



LINIA NOWOCZESNYCH, PRZYDOMOWYCH OCZYSZCZALNI JEDNOZBIORNIKOWYCH

Przeznaczone są dla budownictwa jednorodzinnego na terenach pozbawionych sieci kanalizacyjnej. Stanowią doskonałe rozwiązanie dla właścicieli małych działek, wymagają jedynie 2,6-4,9 m² powierzchni pod zabudowę. (*zależne od typu, podane dla zbiornika).

TYPY OCZYSZCZALNI:

DELFIN PRO 6 – oczyszczalnia 6 RLM
Zakres od 3 do 7 osób

DELFIN PRO 12 – oczyszczalnia 12 RLM
Zakres od 6 do 14 osób

**OCZYSZCZALNIE GWARANTUJĄ
WYJĄTKOWO WYSOKĄ
REDUKCJĘ ZANIECZYSZCZEŃ:**

BZT₅ – do 98%
ChZT – do 98%
Zawiesina ogólna – do 98%

LAUREAT KONKURSU



TERAZ POLSKA

Oczyszczalnia DELFIN PRO PREMIUM
zdobyła godło promocyjne „Teraz Polska”
w konkursie na najlepsze produkty i usługi.



/Wymagają tylko 2,6 m²
powierzchni pod zabudowę (zbiornik oczyszczalni), 13 m² (zbiornik ze studnią chłonną)*



/W pełni zautomatyzowana
praca oczyszczalni



/Zużycie energii tylko 0,36 kWh/d



/Wywóz osadu maks. 1 raz w roku



/Brak konieczności stosowania
biopreparatów

*dla oczyszczalni PRO6

DELFIN PRO PREMIUM MBBR

Siła połączonych technologii

1. **Technologia MBBR (Moving Bed Biofilm Reactor)** – wykorzystanie złoża biologicznego ruchomego (fluidalnego) wspomaganego osadem czynnym (seria DELFIN PRO PREMIUM MBBR).

W technologii MBBR biofilm zawieszony na kształtkach jest mieszany w komorze napowietrzania za pomocą sprężonego powietrza. Biofilm, pokrywający powierzchnię kształtek, ma optymalne warunki rozwoju i odpowiedni poziom tlenu i substancji organicznych dla bakterii i mikroorganizmów. Warunki sprzyjające rozwojowi bakterii, duże stężenie biofilmu i wysokie stężenie tlenu w technologii MBBR powoduje, że usuwanych jest kilkanaście razy więcej zanieczyszczeń w ciągu doby niż w tradycyjnych oczyszczalniach z osadem czynnym.

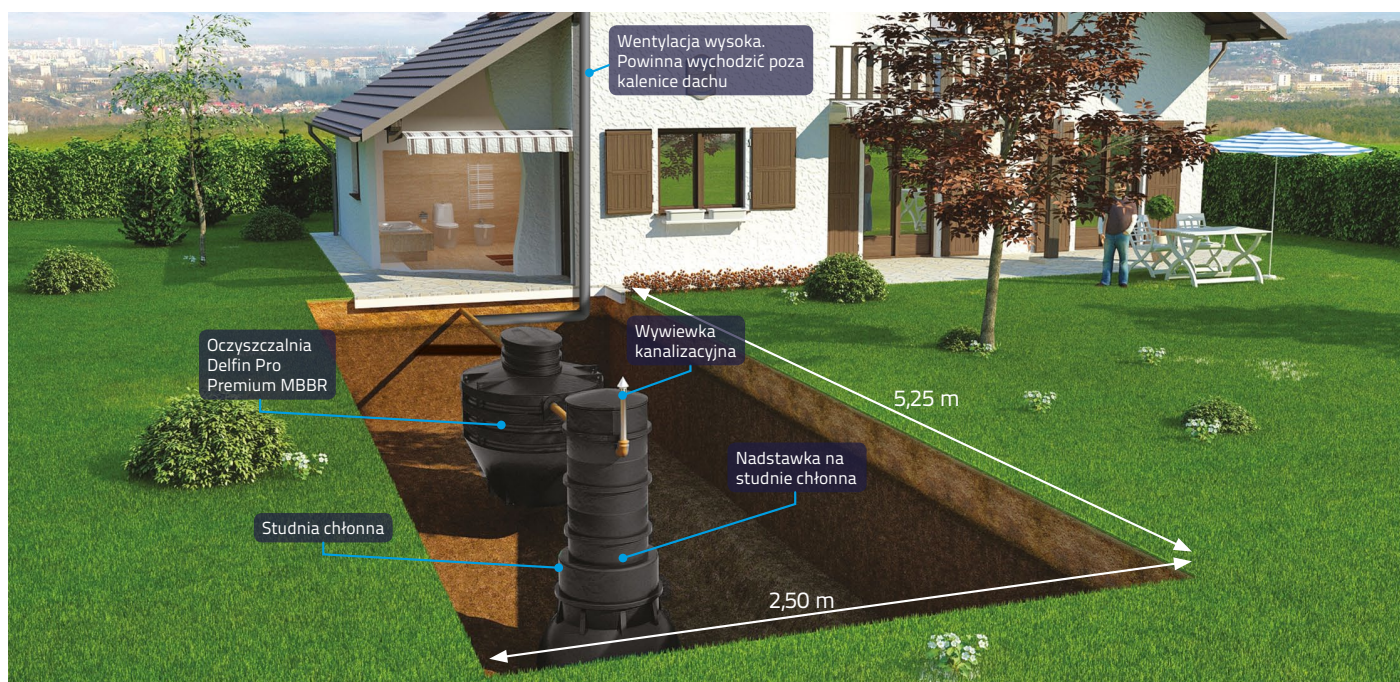
2. **Technologia osadu czynnego** – wykorzystanie osadu czynnego znajdującego się w komorze napowietrzania i swobodnie zawieszonego w ściekach (seria DELFIN PRO PREMIUM).



Oczyszczalnie Delfin PRO PREMIUM MBBR są reaktorami przepływowymi, skonstruowanymi na bazie jednego zbiornika, w którym znajdują się 3 komory: osadnik wstępny, komora napowietrzania, osadnik wtórny. W skład oczyszczalni wchodzi zbiornik i szafa sterownicza ze sterownikiem zapewniającym automatyczną pracę oczyszczalni i umożliwiającym monitoring aktualnych funkcji urządzenia (licznik cza-

su pracy dmuchawy, system wykrywania awarii wyposażony w sygnalizator świetlny i dźwiękowy).

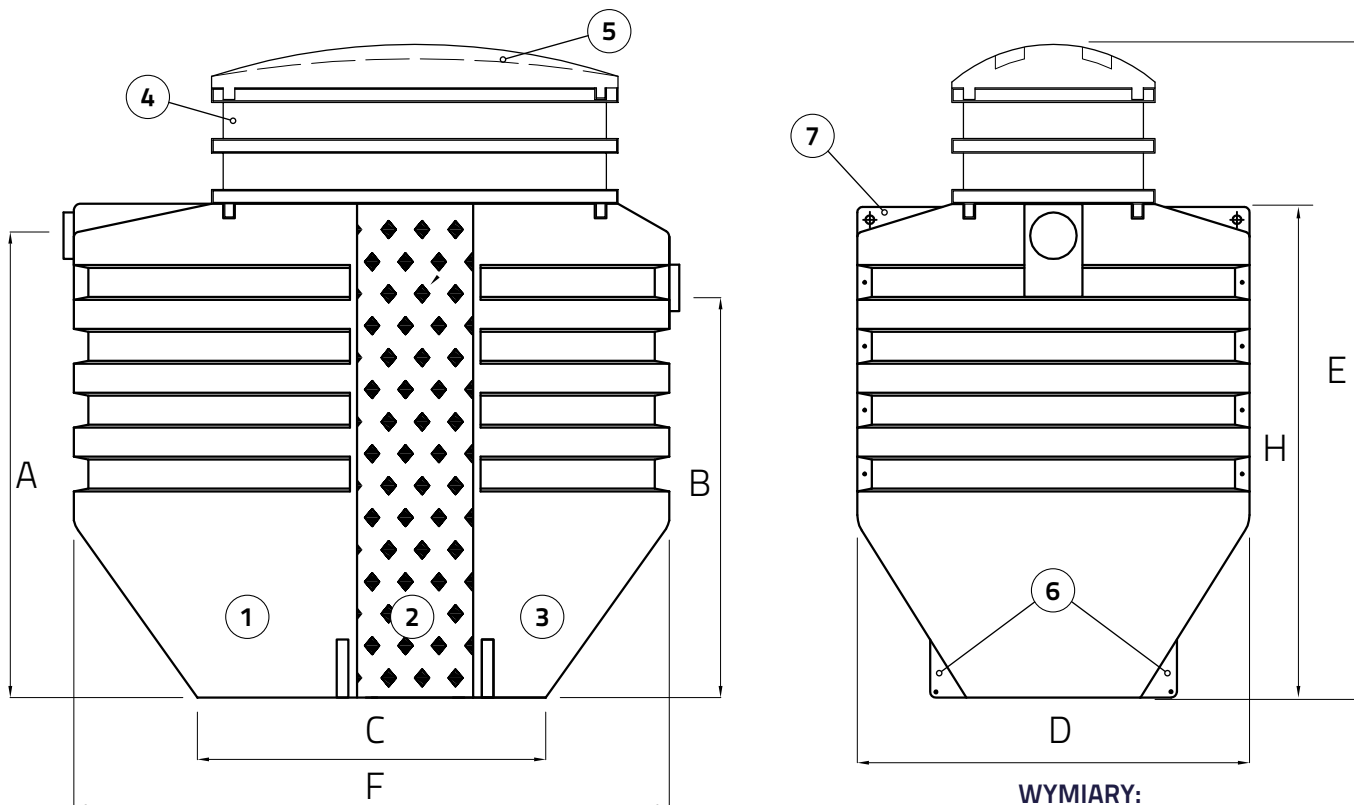
Zbiorniki oczyszczalni wykonane są z polietylenu, metodą rotomouldingu. Kompaktowość zbiornika i jego niewielkie gabaryty oraz masa powodują, że montaż oczyszczalni nie sprawia żadnych trudności.



DELFIN PRO PREMIUM MBBR

Informacje techniczne

| Symbol | Przeznaczenie | Przepływ dobowy | Pojemność | Waga z szafką sterującą |
|---------------|---------------|-----------------------------|-----------|-------------------------|
| PRO 6 | 6 RLM | Qd = 0,90 m ³ /d | 2560 l | 203 kg |
| PRO 12 | 12 RLM | Qd = 1,80 m ³ /d | 4500 l | 283 kg |



LEGENDA:

- | | |
|--------------------------|---------------------------|
| 1. Osadnik wstępny | 4. Nadstawka NSE 140 |
| 2. Komora napowietrzania | 5. Pokrywa PKO140 |
| 3. Osadnik wtórny | 6. Uchwyty do kotwienia |
| | 7. Uchwyty do podnoszenia |

WYMIARY:

| PRO 6 | PRO 12 |
|------------|------------|
| A = 1,59 m | A = 1,90 m |
| B = 1,41 m | B = 1,66 m |
| C = 1,20 m | C = 1,52 m |
| D = 1,35 m | D = 1,80 m |
| E = 2,25 m | E = 2,45 m |
| F = 2,05 m | F = 2,30 m |
| H = 1,70 m | H = 1,90 m |

Właściwości i zalety

- / Jakość oczyszczonych ścieków zgodna z wymogami UE – ściek może zostać odprowadzony bezpośrednio do odbiornika wtórnego lub do gruntu, np. przez studnię chłonną lub drenaż, pakiety drenażowe
- / Jednozbiornikowa konstrukcja zapewnia łatwy transport i prosty montaż
- / Regulacja głębokości posadowienia oczyszczalni dzięki nadstawkom
- / Sygnalizacja alarmowa zintegrowana ze sterownikiem (w przypadku nieprawidłowej pracy dmuchawy i elektrozaworów)
- / Stabilność działania oczyszczalni
- / Wysoka wydajność przy nierównomiernym zrzucie ścieków
- / Automatyczna praca w zakresie dzień/noc
- / Praca w trybie urlopowym
- / Niskie koszty eksploatacji -nie trzeba stosować biopreparatów, wywóz osadów maks. 1 raz w roku

Delfin Naturalnie...



DLACZEGO DELFIN:



Ekologia
i ekonomia



Użyteczność
i oszczędność



Polietylen,
wysoka wytrzymałość



Niska waga
Prosty montaż

28 lat
na
rynku

Delfin sp. z o. o. jest producentem przydomowych oczyszczalni ścieków, separatorów węglowodorów, separatorów tłuszczów i skrobi, ekologicznych zbiorników na wodę deszczową oraz akcesoriów do systemów oczyszczania ścieków. Kiedy w 1993 roku rozpoczęła swoją działalność, była pionierem w branży indywidualnej asenizacji na krajowym rynku. Od lat konsekwentnie realizuje strategię dostarczania najwyższej klasy urządzeń, koncentrując się na zagadnieniach ochrony środowiska naturalnego i zasobów wód.

Delfin sp. z o.o.
Chorzowska 22, 25-852 Kielce
tel. : +48 41 27 83 555

handlowy@delfin-polska.pl
www.delfin-polska.pl

