



markem·imaje

a DOVER company



5940 G | WIĘKSZA wydajność,
wysokiej jakości kody

Drukarka atramentowa wysokiej rozdzielczości
Touch Dry®

Intelligence, beyond the mark

Drukarka 5940 G wyznacza standardy w zakresie jakości znakowania, zgodności z przepisami, wydajności operacyjnej oraz obniżonych całkowitych kosztów posiadania (TCO), dzięki zrównoważonemu rozwiązaniu. Większa wydajność i zgodne z wymaganiami kody kreskowe łącznie z GS1-128.

Twoje wyzwania

- Uzyskanie wysokiej jakości, zgodnego produktu pakowanego bez kłopotów i dodatkowych kosztów związanych z etykietami.
- Znalezienie niezawodnego urządzenia, które jest łatwe w integracji, obsłudze i konserwacji.

Nasze rozwiązanie

Piezoelektryczna drukarka atramentowa z kroplą na żądanie oferuje szybszy zwrot z inwestycji poprzez zwiększenie wydajności produkcji, umożliwiając jednocześnie producentom usprawnienie zarządzania łańcuchem dostaw dzięki identyfikowalności i ochronie marki. **To inteligencja znakowania wykraczająca poza zwykły proces drukowania.**

Kluczowe korzyści

- Doskonałe rozwiązanie do znakowania zapewnia czytelność kodu i zgodność z przepisami.
- Rozwiązanie zaprojektowane z myślą o zwiększonej dostępności i wydajności produkcji.
- Legendarne zalety serii 5000: zrównoważona inwestycja.



Maksymalny czas pracy bez p

Doskonałe rozwiązanie kodowania zapewnia czytelność kodu i zgodność z przepisami

Sprawdzona jakość kodu, jeszcze lepsza dzięki zgłoszonej do opatentowania technologii

Intelli'Flow™. Technologia Intelli'Flow utrzymuje dysze głowicy drukującej w czystości, zapobiegając gromadzeniu się atramentu i kurzu dzięki innowacyjnej konstrukcji przepływu powietrza; dodatkowo, mechanizm filtrowania zapobiega tworzeniu się pęcherzyków powietrza w atramencie podczas szybkiego drukowania, zapewniając skanowalne i dobrze zdefiniowane kody.

Kody najwyższej jakości dla zgodności z GS1-128

Jeśli chcesz wydrukować kody kreskowe w klasie C, zaufaj naszym atramentom Touch Dry®, które zastygają natychmiast przy kontakcie z podłożem, w przeciwieństwie do atramentów płynnych tracących rozdzielczość przez wnikanie we włókna tektury falistej. Nasze ekskluzywne atramenty o wysokiej gęstości optycznej zwiększają kontrast kodów kreskowych. Dostępne są ponadto różnokolorowe atramenty, aby jeszcze bardziej wyróżnić Twoją markę.

Weryfikacja kodu przez zaawansowaną kontrolę wizyjną.

Wymagasz, aby Twoje kodowanie było solidne i niezawodne. Nasze sprawdzone rozwiązania weryfikacji i automatycznej kontroli zapewniają stałą, wysoką jakość, czytelność i dokładność kodów.



Przestojów dzięki łatwej konserwacji i solidnej konstrukcji



Rozwiązanie zaprojektowane z myślą o maksymalizacji czasu pracy i wydajności produkcji

Maksymalny czas pracy bez przestojów dzięki łatwej konserwacji i solidnej konstrukcji

- Drukarka 5940 G została **zaprojektowana z myślą o łatwości serwisowania - średnio 15 minut** - wyznaczając nowy standard na rynku i przyczyniając się do poprawy OEE (Całkowitej Efektywności Sprzętu).
- Kontroler w klasie szczelności **IP54** zmniejsza narażenie na zapylenie i umożliwia działanie drukarki w trudnych warunkach produkcyjnych (0-40°C).
- **Kolorowy 10-calowy interfejs użytkownika** ma intuicyjną strukturę menu, zapewniając szybszy wybór zadań do druku i skrócenie czasu przestoju między zadaniami.
- **Nie wymaga zakładowego sprężonego powietrza.** Przepływ powietrza jest generowany wewnętrznie, nie wymaga powietrza z zewnątrz.

Szybsze uruchomienie w celu wydłużenia czasu produkcji - do 6,9%.** Skrócony czas rozruchu o 67% dzięki podgrzewaniu zbiornika z atramentem (zgłoszone do patentu) lub automatycznemu uruchomieniu za pomocą programatora czasowego przed rozpoczęciem zmiany produkcyjnej.

43% mniej interwencji operatora w celu zwiększenia wydajności. Ze zbiornikiem atramentu o 75% większym niż u większości konkurentów, model 5940 G zapewnia o 43% mniej interwencji operatora i nie ma potrzeby zatrzymywania linii w celu uzupełnienia atramentu – uzupełnianie odbywa się w locie! Bez rozcieńczalników do mieszania, zarządzanie materiałami eksploatacyjnymi jest czyste i łatwe.

Wydajność i integralność danych dzięki większej automatyzacji. 5940 G obsługuje skanery 1D i 2D do wyszukiwania i weryfikacji, jest standardowo wyposażona w pięć wejść i pięć wyjść, wszystkie programowalne. Istnieje możliwość rozbudowy o dodatkowe pięć wejść i pięć wyjść, również programowalnych. Możliwość integracji ze sterownikami PLC i firmowymi bazami danych.

Zalety legendarnej serii 5000: zrównoważona inwestycja

Bezproblemowe zarządzanie kodem

Dzięki naszemu rozwiązaniu System Packaging Intelligence Suite™, kodowanie komunikatu i tworzenie zadań do druku nigdy nie było prostsze. Rozszerz możliwości swojej drukarki dzięki dodatkowym rozwiązaniom zwiększającym efektywność i maksymalizującym dyspozycyjność urządzeń, przy jednoczesnym zapewnieniu, że opakowanie i kodowanie jest dokładne i identyfikowalne.

Przyjazne dla środowiska

Nasze woskowe atramenty są wolne od zapachów i lotnych związków organicznych (LZO), zgodne z globalnymi wytycznymi dotyczącymi pakowania żywności i są dostarczane w pojemnikach z polipropylenu (PP) nadających się do recyklingu.

Mniej etykiet i druku w drukarni

Drukarki atramentowe wysokiej rozdzielczości pozwalają na zmniejszenie zapasów wstępnie zadrukowanych opakowań z tektury falistej, dzięki możliwości dostosowania ich do wymagań odbiorców na końcowym etapie pakowania. Unikasz użytkowania drogich etykiet oraz wyrzucania odpadów i bobin.



5940 G - Specyfikacja

Właściwości druku

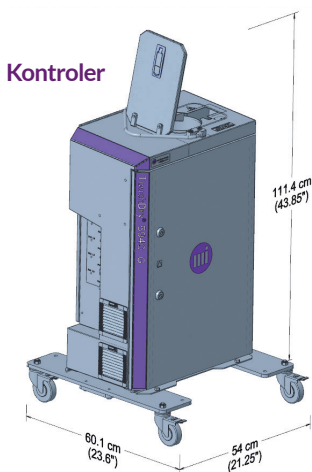
- Rozdzielczość głowicy drukującej DPI
 - Pionowa: 200 DPI
 - Adresowalne strumienie: 256
 - Dysze: 512

Poziom kontrastu	DPI - liczba kropli atramentu na cal	Typowa prędkość (m/min)	Prędkość maksymalna* (m/min)
1	150 x 200	121.9	182
2	300 x 200	61	91
3	450 x 200	40.6	61
4	600 x 200	30.5	45
5	750 x 200	24.4	36

- Poziomy kontrastu: od 1 do 10
- Skalowanie enkodera: pozwala na dopasowanie do prędkości transportera i na wyższą prędkość drukowania przy zmniejszeniu rozdzielczości druku
- Obszar druku: maksymalna wysokość druku/głowicę: 65 mm; długość: 3 m
- Czcionki: obsługa wszystkich czcionek True Type
- Drukowanie bieżącego czasu (godz./min./sek.), dat oraz automatyczna aktualizacja terminów przydatności i numerów serii
- Kody kreskowe (liniowe i 2D): ITF, Code 39, Code 128, GS1-128, EAN 128, EAN 8, EAN 13, UPC-A, UPC-E, DataMatrix, RSS liniowy, RSS kompozytowy, QR, RSS 14, RSS rozszerzony, PDF 417

Oprogramowanie

- Kompatybilne z oprogramowaniem Systech Packaging Intelligence Suite™, w tym:
 - CoLOS® Base (minimalne wymaganie)
 - CoLOS Line (opcjonalnie)
 - CoLOS Factory (opcjonalnie)
- Po więcej informacji na temat rozwiązań Packaging Intelligence zapraszamy na stronę systechone.com



Obsługa

Konfiguracja kontrolera, opcji i akcesoriów

- Wybierz jedną, dwie, trzy do czterech głowic drukujących
- Położenie głowicy: pionowe, poziome oraz głowica skierowana do dołu
- Kąt nachylenia głowicy od pionu 25° (pochylny transporter)
- Opcjonalny przenośny interfejs użytkownika: 10-calowy kolorowy ekran dotykowy LCD do wyboru komunikatów, podglądu wydruku, wprowadzania danych zmiennych, diagnostyki i konfiguracji systemu
- Interfejs użytkownika sieci Web
- Duży centralny zbiornik na atrament z przewodami prowadzącymi do głowic drukujących
- Uzupełnianie atramentu: użytkownik otrzyma monit z prośbą o uzupełnienie atramentu. Można dodać atrament bez wstrzymywania drukowania.
- Opcje enkodera:
 - wewnętrzny: do drukowania przy stałej prędkości transportera
 - zewnętrzny: do optymalizacji jakości druku (rekomendowany przy druku kodów kreskowych)
- Wyzwalanie druku przez czujniki optyczne; maksimum cztery na system

Obsługa systemu

- Wielojęzyczne menu do wyboru
- Podgląd wydruku
- Poziomy dostęp chroniony hasłem
- Trzy poziomy komunikatów użytkownika: informacje, ostrzeżenia i błędy
- Pełne menu diagnostyczne systemu

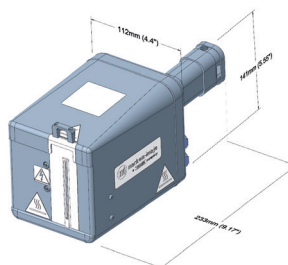
Interfejsy i komunikacja

- Interfejsy komunikacyjne/ protokoły: Ethernet, HJC, DCP, NGPCL, PackML
- Przesyłanie plików i aktualizacja oprogramowania przez port USB
- Sprzętowe I/O: 5 wejść/5 wyjść, wszystkie programowalne
- Opcjonalna zintegrowana karta rozszerzeń I/O dla dodatkowych 5 wejść/ 5 wyjść, wszystkie programowalne
- Standardowe interfejsy skanera: skaner kodów 1D/ 2D przez Power over Ethernet (POE) i skaner ręczny (USB)
- Interfejs klawiatury przenośnej

Ograniczona codzienna konserwacja

- Codzienna pielęgnacja głowicy drukującej: wycieranie, czyszczenie i testowanie możliwości drukowania

Głowica



Pozostałe parametry

- Waga: Głowica (PH): 2.1 kg
 - Kontroler: 2PH - 50 kg, 4PH - 53 kg
 - Podstawa kontrolera z kółkami: 16.8 kg
- Tusze termotopliwe Touch Dry® dostępne w wielu wariantach, kolorach, pakowane w butelki
- Elektryczne i środowiskowe: 100-240VAC, 50/60Hz

System	Typowa moc robocza	Moc podczas uruchomienia
1 głowica	250 wat	1000 wat
2 głowice	375 wat	1200 wat
3 głowice	500 wat	1400 wat
4 głowice	600 wat	1600 wat

- Środowisko pracy od 0 do 40° C
- IP54 (tylko obudowa)
- Instrukcje: w zestawie instrukcja bezpieczeństwa, pozostałe instrukcje są dostępne przez stronę internetową Markem-Imaje
- Kolorowy interfejs użytkownika dostępny w lokalnym języku

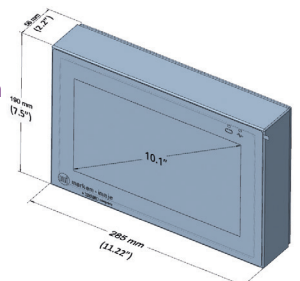
Opcje

- Solidny układ prowadzenia głowicy drukującej, zapewniający wydruk najlepszej jakości nawet na zniekształconych pudełkach
- Przenośny interfejs operatora (RUI) o przekątnej 10,1 cala
- 5-elementowa wieża sygnalizacji świetlnej z alarmem dźwiękowym
- Skanery: skanery kodów 1D i 1D/2D
- Dodatkowe I/O: 5 wejść, 5 wyjść, wszystkie programowalne

Usługi i wsparcie

- Spersonalizowany, skalowalny program wynajmu*
- Elastyczne warunki umów świadczenia usług na dostawę materiałów, konserwację oraz szkolenia
- Zdalne zasoby eksperckie do pomocy przez bezpośredni kontakt z helpdesk oraz prezentacje video
- Wirtualny asystent MIVA do samoobsługi 24/7
- Materiały eksploatacyjne i części na żądanie, w tym portal zamówień online**

Przenośny interfejs użytkownika



Zastrzegamy sobie prawo do zmiany projektu i/lub specyfikacji naszych produktów bez uprzedzenia



Oficjalny Partner Markem-Imaje w Polsce:
Coleman International Sp. z o.o.
 Ul. Glebowa 10, 02-988 Warszawa
 T: +48 725 004 005 E: biuro@coleman.pl, www.coleman.pl

Markem-Imaje
 Global Sales & Marketing Division
 9, rue Gaspard Monge
 B.P. 110
 26501 Bourg-lès-Valence Cedex France
 Tél. : +33 (0) 4 75 75 55 00
 Fax : +33 (0) 4 75 82 98 10



a DOVER company