

MINIFLEX®

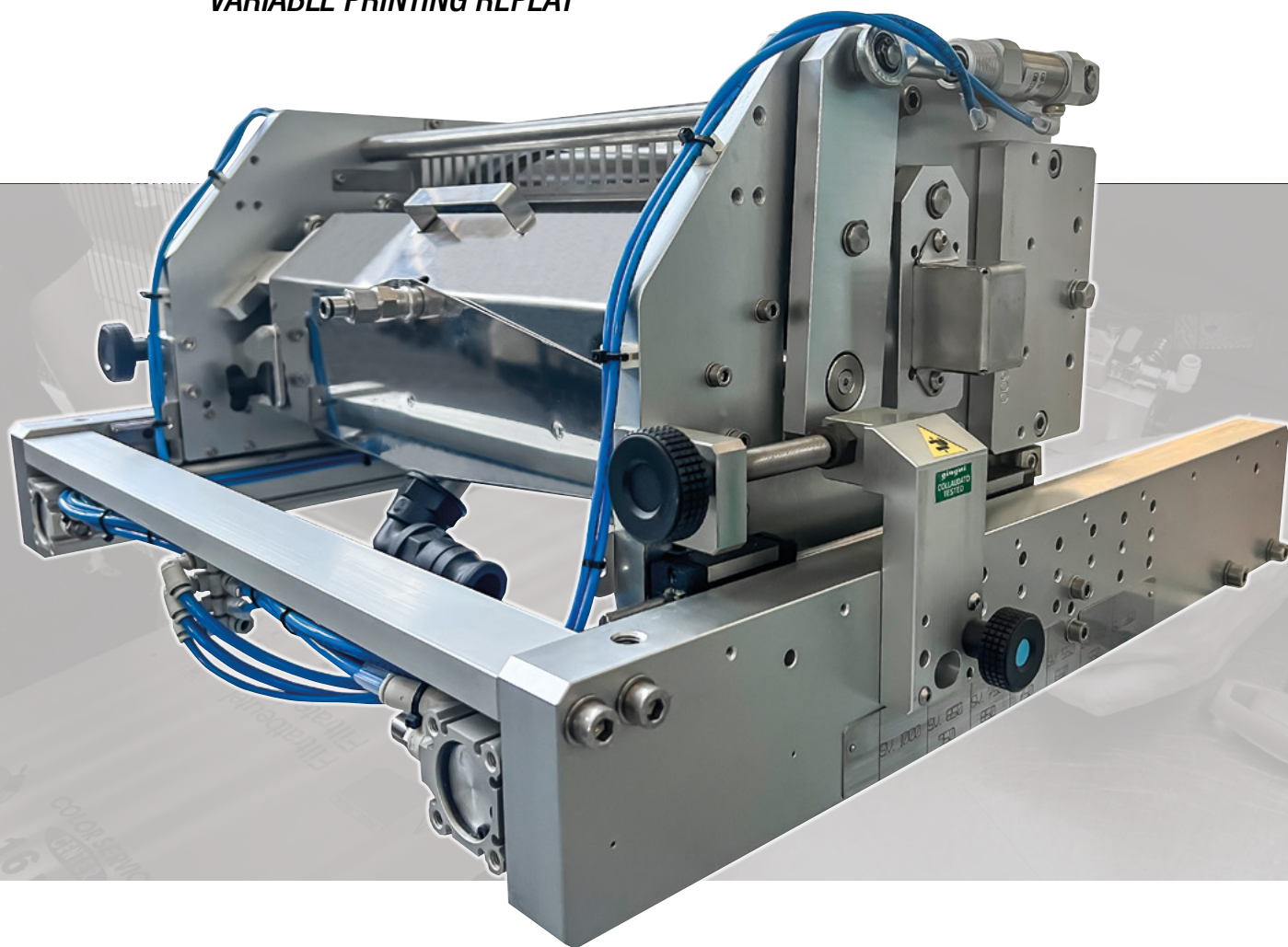
IT | EN

www.giugni.it

578



- ▶ ADATTA PER STAMPARE CON PASSO STAMPA VARIABILE
- ▶ SUITABLE FOR PRINTING WITH VARIABLE PRINTING REPEAT

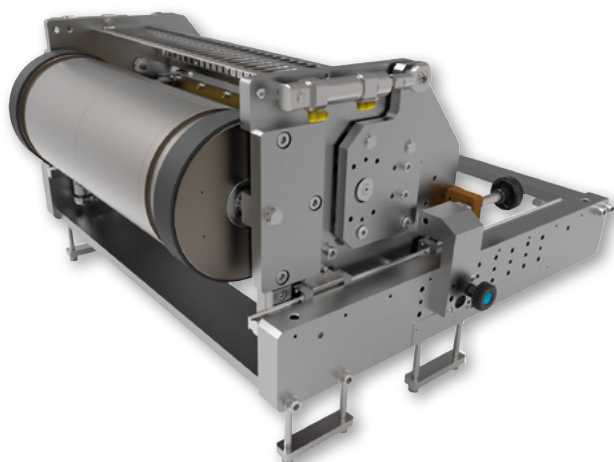


giugni®

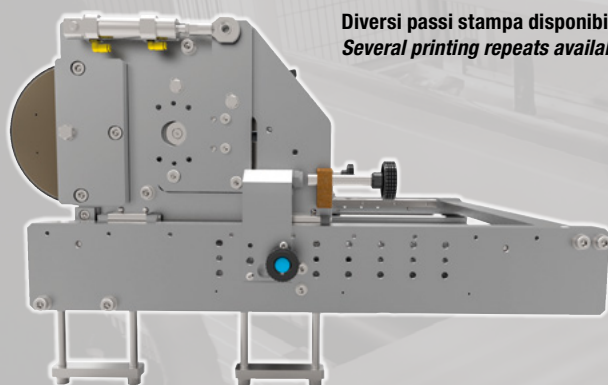


PRINTING & CODING TECHNOLOGY

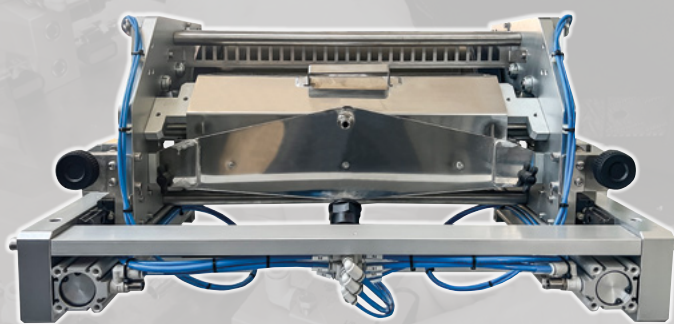




- ▶ LA MINIFLEX® 578 È LA SOLUZIONE PERFETTA QUANDO È NECESSARIO CAMBIARE SPESSO IL PASSO STAMPA.
- ▶ THE MINIFLEX® 578 IS THE PERFECT SOLUTION WHEN THE PRINTING REPEAT NEEDS TO BE CHANGED FREQUENTLY.



Diversi passi stampa disponibili.
Several printing repeats available.



Inchiesta tramite rullo gommato.
Ink feeding by using rubber roller.

- Macchina passiva
- Ampia gamma di passi stampa
- Versione con camera chiusa a richiesta

- Web-driven machine
- Wide printing repeat range
- Doctor blade chamber available upon request

Dati tecnici / Technical data

Caratteristiche / Features

Larghezza di stampa <i>Printing width</i>	150 ÷ 1000 mm	Direzione materiale <i>Film flowing direction</i>	Entrambe le direzioni <i>Both directions</i>
Larghezza max. materiale <i>Max. material width</i>	-	Trattamento (Corona/UV) <i>Corona treatment (Corona/UV)</i>	Optional
Passo stampa <i>Printing repeat</i>	350 ÷ 1000 mm	Sistema di essiccazione <i>Drying system</i>	Optional
Velocità max stampa <i>Max printing speed</i>	150 m/min	Staffa di supporto <i>Supporting bracket</i>	Optional
Tipo inchiostro <i>Ink type</i>	Solvente/a base acqua <i>Solvent/water based</i>	Ricircolo inchiostro <i>Ink recirculation system</i>	√
Cambio passo stampa <i>Printing repeat change</i>	√	Movimentazione <i>Motion</i>	Passiva <i>Web-driven</i>

CAT. 98/2 IT-EN

