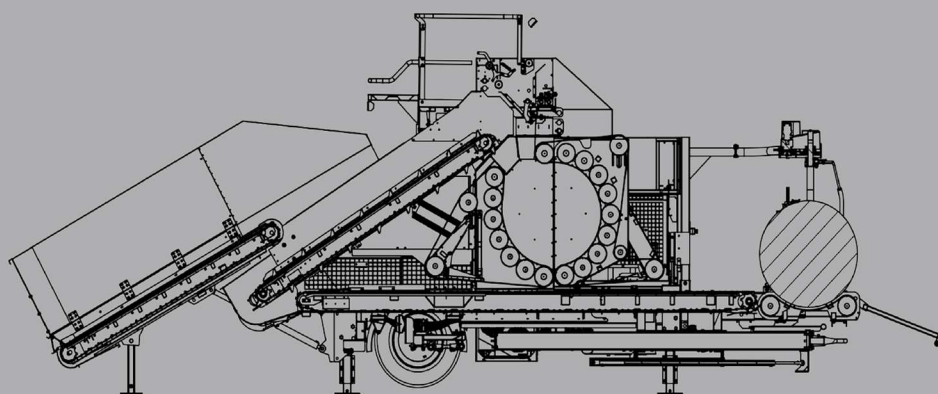


ORKEL Hi-x Evo



NOWOCZESNA NIEZAWODNA KONSTRUKCJA



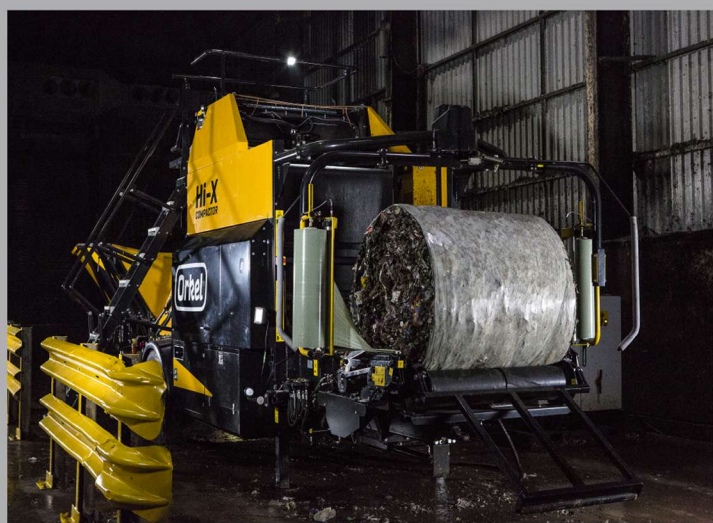
Podstawowe dane

Pojemność kosza zasyp.	6 m ³
Wymiary komory	1200 mm x Ø1150 mm
Długość	11 100 mm
Szerokość	2 670 mm
Wysokość	3 900 mm
Waga beli	500-1200 kg
Objętość beli	1,25m ³
Napęd	120KM/90 kW (s. spalinowy) 90KM/75 kW (s. elektryczny)
Wydajność do	55 bel/godz.

Pulpit sterowania



SZEROKI ZAKRES ZASTOSOWANIA



ODPADY ZMIESZANE



PLASTIK

RDF