



**dji** ENTERPRISE

ROZWIĄZANIA SPECJALISTYCZNE



# **dji** ENTERPRISE

DJI Enterprise to globalny zespół zajmujący się tworzeniem światowej klasy rozwiązań dronowych dla rolnictwa, energetyki, bezpieczeństwa publicznego, badań, mapowania i wielu innych. Dzięki niezawodnej technologii zbierzesz i wykorzystasz dane za pomocą profesjonalnych urządzeń DJI. Sprostasz wymaganiom odbiorców i konkurencji. Oszczędzisz czas i ułatwisz sobie pracę dzięki autonomii dronowej. Zgromadzisz dane, niezbędne do analiz w najbardziej wydajny i nowatorski sposób.

Agras T10	04
Agras T30	06
Terra	07
Modify	08
Flycart 30	09
Mavic 3 Multispectral	10
Mavic 3 Thermal	11
Mavic 3 Enterprise	12
Głośnik z mikrofonem MP10E	13
GL 10	14
Dock 2	15
FlightHub 2	16
Matrice 30 / 30 T	17
RC Plus	19
Megafon z oświetleniem LP12	20
GL 60 Mini	21
Megafon JZ-H1	22
Matrice 350 RTK	23
Zenmuse H20	25
Zenmuse H20T	25
Zenmuse H20N	27
Zenmuse P1	28
Zenmuse L2	29
JZ S2 Matrix Flash	30
Oświetlenie GL60 PLUS	30
Oświetlenie IR10	31
System zrzutu PTS4	32
Megafon MP-130	33
Kamera do wykrywania wylądowań koronowych	34
Detektor Metanu U10	35
System kontroli szczelności U20	36
DJI Care Enterprise	37

# ZASTOSOWANIE ROZWIĄZAŃ ENTERPRISE

## BUDOWNICTWO

Budownictwo jest chyba branżą, która zyskała najwięcej dzięki rozwojowi bezzałogowych statków powietrznych. Bezzałogowce mogą być wykorzystywane na każdym etapie realizacji inwestycji. Od planowania, przez fazę projektową aż po realizację całego projektu. Przed wykonaniem projektu, należy dokładnie przeanalizować teren inwestycji. Dzięki wykorzystaniu bezzałogowych statków powietrznych jesteśmy w stanie wykonać dokładny model, zbadać topografię obszaru i dokonać wstępnych pomiarów.

## BEZPIECZEŃSTWO PUBLICZNE

Istotnym elementem dbania o bezpieczeństwo publiczne jest to, aby dostarczyć kompleksowe rozwiązania ułatwiające przeprowadzanie specjalistycznych zadań, ale i umożliwić zarządzanie operacjami z centrum dowodzenia. DJI zapewnia nie tylko bezzałogowe statki powietrzne wyposażone w głowice pomagające w codziennych działaniach służb ratunkowych, ale również rozwiązania służące do zabezpieczania stref powietrznych i platformy pozwalające na koordynację działań.

## ENERGETYKA

Na przestrzeni lat przemysł energetyczny stał się swego rodzaju poligonem doświadczalnych dla nowych technologii. Prężny rozwój techniki przyspieszenia prądu z odnawialnych źródeł energii wymusił opracowanie nowych rozwiązań służących do monitorowania i zarządzania infrastrukturą krytyczną. Bezzałogowe statki powietrzne znajdują swoje zastosowanie już nawet w fazie projektowej, gdzie dzięki nalotom fotogrametrycznym można przeanalizować teren inwestycji i sporządzić plan zagospodarowania.

## GEODEZJA

Rozwój technologii pozycjonowania w dziedzinie bezzałogowych statków powietrznych uczynił drony doskonałym wsparciem dla geodetów. Platformy DJI wyposażone w moduł RTK będące specjalistycznym narzędziami zostały wprowadzone na rynek konsumencki w 2018 roku. Dzięki zastosowaniu kamer o wysokiej rozdzielczości posiadających mechaniczną migawkę stanowią one doskonałe rozwiązanie dla fotogrametrii pozwalające uzyskać zdolność rozdzielczą (GSD) na poziomie nawet 0,7 cm/px.

## LEŚNICTWO

Odpowiednia gospodarka leśna jest kluczowym elementem w dbaniu o ekosystem. Dbanie o drzewostan na ogromnych połaciach terenu stawia organy zarządzające przed nie lada wyzwaniem. Dzięki wykorzystaniu nowoczesnej technologii zadania, które stoją przed leśnikami mogą zostać wykonane w bardziej efektywny i zoptymalizowany sposób. Zastosowanie platform przeznaczonych do fotogrametrii umożliwia stworzenie dokładnych ortofotomap na potrzeby przyszłego planowania.

## ROLNICTWO

Współczesne rolnictwo ma niewiele wspólnego z prowadzeniem gospodarstwa kilka dekad temu. Galopujący postęp technologiczny dostarczył narzędzi, które umożliwiają spojrzenie na uprawy z innej perspektywy. Platformy DJI mogą stanowić kompleksowe rozwiązanie dla rolnictwa. Zebrane dane fotogrametryczne mogą zostać wykorzystane do stworzenia dokładnych ortofotomap, pozwalających na planowanie z wyprzedzeniem.



## AGRAS T10

Wyposażony w zbiornik roboczy o pojemności 8 litrów, dron rolniczy T10 może pokryć 6,7 hektara gruntów rolnych na godzinę. Korpus drona został wykonany z włókna węglowego, co w połączeniu z niewielkimi rozmiarami sprawia, że można go szybko złożyć i zmienić miejsce pracy. Agras T10 posiada wymienny zbiornik na ciecz, co znacznie skraca czas przestoju podczas oprysków. Wbudowany moduł RTK pozwala na wykonywanie misji rolniczych z dokładnością pozycjonowania do 1 centymetra. Nowa aparatura sterująca została wyposażona w ultra jasny, 5.5-calowy wyświetlacz, w którym bez problemu można dostrzec każdy szczegół, nawet w silnym świetle słonecznym.

# 8L

8L Zbiornik roboczy

# RTK

Precyzyjne misje autonomiczne

# IP67

Stopień ochrony na poziomie IP67



Dwie kamery FPV dla lepszego obrazowania w czasie rzeczywistym



Radar sferyczny



Platforma Smart agriculture



# AGRAS T30

Wyposażony w 30 litrowy zbiornik oprysku, DJI Agras T30 oferuje nową wydajność oprysków z powietrza. Rewolucyjna konstrukcja umożliwia bardziej efektywne opryskiwanie, szczególnie drzew owocowych. Wykorzystując cyfrowe rozwiązania rolnicze DJI, Agras T30 pomaga zmniejszyć zużycie środków chemicznych i zwiększyć plony dzięki zastosowaniu nowoczesnych praktyk bazujących na zgromadzonych danych.



**30L**

30L Zbiornik do oprysku

**RTK**

Precyzyjne misje autonomiczne

**IP67**

Klasa odporności na poziomie IP67



Dwie kamery FPV dla lepszego obrazowania w czasie rzeczywistym



Radar sferyczny



Platforma Smart agriculture

# TERRA

DJI Terra to oprogramowanie do mapowania, dzięki któremu dane zebrane w trakcie lotu przekształcane są do formatu umożliwiającego wizualizację 3D i analizę terenu. Wykorzystaj zgromadzone zdjęcia lotnicze do tworzenia map opartych na technologii AI.



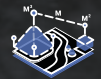
planowanie misji



pozyskiwanie danych



mapowanie terenu



analiza danych

## MAPOWANIE W CZASIE RZECZYWISTYM

Pozwala w błyskawicznym tempie generować ortofotomapę 2D jeszcze w trakcie lotu drona nad wybranym obszarem.

## REKONSTRUKCJA 2D I 3D

Niezwykle wydajny moduł procesowania zgromadzonych danych pozwala wygenerować szczegółowe i realistyczne odwzorowanie każdego badanego środowiska w postaci ortofotomap 2D i modeli 3D.

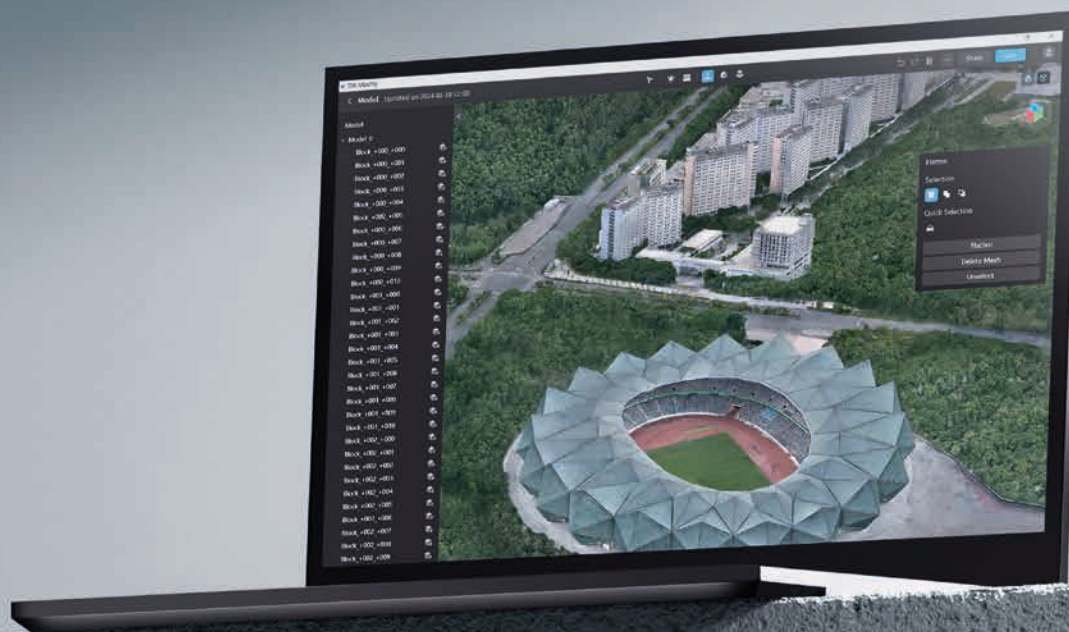
## ANALIZA DANYCH

DJI Terra dostarcza pomocne narzędzia do analizy wygenerowanych modeli. Pozwalają one wykonywać różnorodne pomiary np. oparte na jednostkach liniowych, obszarowych czy objętościowych.



# MODIFY

DJI Modify to pierwsze inteligentne oprogramowanie DJI do edycji modeli 3D. Zoptymalizowane, intuicyjne i wydajne – w połączeniu z dronami DJI Enterprise i DJI Terra stanowi kompleksowe rozwiązanie do pomiarów lotniczych i modelowania. Umożliwia zaawansowaną edycję modeli oraz ich proste udostępnianie. Dzięki temu doskonale zaspokaja potrzeby operacyjne w zakresie pomiarów i mapowania, pożarnictwa, reagowania kryzysowego i transportu.



Naprawa  
struktury



Wypełnianie  
ubytków



Naprawa  
powierzchni wody



Splaszczanie

# FLYCART 30

DJI FlyCart 30 został stworzony, by transportować ciężkie ładunki. DJI FlyCart 30 obsługuje tryb Cargo i tryb wyciągarki i wykracza poza tradycyjne ograniczenia logistyczne, zapewniając bezpieczne, wydajne i oszczędne rozwiązanie dla transportu lotniczego.



Stabilna  
transmisja



Bezpieczny  
i inteligentny



Ciężkie ładunki,  
duże odległości



Szczelna konstrukcja (IP55)  
Odporny na korozję

# MAVIC 3

## MULTISPECTRAL

Skuteczne pomiary z powietrza powinny umożliwić zobrazowanie tego, co niewidzialne. Mavic 3 Multispectral jest wyposażony kamerą RGB i kamerą multispektralną, aby skanować i analizować wzrost upraw z niespotykaną dotąd dokładnością. Zarządzanie produkcją rolną wymaga precyzji i danych, a Mavic 3M robi to doskonale.

Ulepszony system obrazowania z jedną kamerą 20MP RGB i czterema kamerami multispektralnymi 5MP (green, red, red edge oraz near infrared) umożliwia wykonywanie pomiarów lotniczych z dużą precyzją, monitorowanie wzrostu upraw i badanie zasobów naturalnych.



**Wielokierunkowe  
omijanie przeszkód**



**Duże pokrycie terenu  
(do 200 ha podczas jednego lotu)**



**Kamera RGB 20 MP  
4/3 CMOS, mechaniczna  
migawka**



**Kompaktowy  
i przenośny**



# MAVIC 3 THERMAL

Seria Mavic 3 Thermal na nowo definiuje standardy branżowe dla małych dronów inspekcyjnych. Dzięki kamerze termowizyjnej o rozdzielczości 640x512, Mavic 3T jest stworzony dla straży pożarnej, misji poszukiwawczo - ratowniczych, inspekcji i operacji nocnych.

Dzięki swoim niewielkim gabarytom, Mavic 3 Thermal może być przenoszony w jednej ręce i używany w każdej chwili. Idealny zarówno dla początkujących, jak i doświadczonych operatorów, został zaprojektowany z myślą o długich misjach.



Kompaktowy  
i mobilny



Do 45 min  
czasu lotu



Transmisja DJI O3  
Enterprise



Termowizyjna  
kamera 640x512



# MAVIC 3 ENTERPRISE

Seria Mavic 3 Enterprise na nowo definiuje standardy branżowe dla małych dronów komercyjnych. Dzięki mechanicznej migawce, kamerze z 56-krotnym zoomem oraz opcjonalnemu modułowi RTK zapewniającemu centymetrową precyzję, Mavic 3E wynosi mapowanie i efektywność misji na zupełnie nowy poziom.

Niewielkie rozmiary i składana konstrukcja sprawiają, że dron jest łatwy w transporcie i gotowy do lotu w zaledwie kilka chwil od wyjęcia z walizki. Pojemna bateria sprawdzi się idealnie podczas długich misji.



Szerokokątna kamera  
4/3 cala CMOS



Centymetrowa  
dokładność  
z modułem RTK



Hybrydowy zoom 56x



Opcjonalny głośnik



# GŁOŚNIK Z MIKROFONEM MP10E

Uniwersalny system do komunikacji dwukierunkowej. Radioodbiornik MP10E typu all-in-one jest doskonale dostosowany do dronów DJI Mavic 3 Enterprise Edition. Wbudowany odłączany mikrofon mikromacierzowy wykorzystuje zaawansowane algorytmy akustyczne do tłumienia hałasu śmigieł i wzmacniania ludzkiego głosu, umożliwiając dialog na duże odległości w powietrzu. Wbudowane czerwone i niebieskie światła ostrzegawcze stroboskopowe mogą skutecznie poprawić rozpoznawanie dronów wykorzystywanych przez służby. Możliwość korzystania ze standardowej krótkofalówki z kolorowym ekranem, mowa w czasie rzeczywistym, monitorowanie i zewnętrzne wyzwalanie. Kompatybilny z nową aplikacją, aby zapewnić użytkownikom jeszcze lepszą obsługę.



Odłączany  
mikrofon mikro-  
macierzowy



Wbudowane  
diody błyskowe

# OŚWIETLENIE GL10

## WIĘCEJ MOŻLIWOŚCI

Tym, co charakteryzuje Czi GL10 Gimbal Searchlight, jest niewielka masa i duża moc znamionowa 30 W. Co więcej, może emitować silny strumień światła o kącie 12,5°, dzięki czemu zapewnia efektywny zasięg poszukiwań do 100 metrów. Sprawdzi się podczas nocnych inspekcji, wyznaczania lokalizacji, akcji poszukiwawczo-ratowniczych czy innych zastosowań.

## SYGNALIZACJA ŚWIETLNA

Zintegrowane diody LED wytwarzają migające światło o kolorach czerwonym i niebieskim, co umożliwia efektywną identyfikację służb mundurowych i odstraszenie potencjalnych podejrzanych celów.

## PERFEKCYJNA STABILIZACJA PODCZAS KAŻDEGO MANEWRU

Dwuosiowa technologia stabilizacji gimbala umożliwia GL10 dokładne dostosowywanie swojej pozycji do wykonywanych ruchów, co dodatkowo poprawia jego stabilność i odporność na wibracje.



# DJI DOCK 2

## NIEZAWODNE DZIAŁANIE, BEZPIECZEŃSTWO I GOTOWOŚĆ DO PRACY

DJI Dock 2 to wysokowydajna platforma bezobsługowa, dedykowana do nowego drona Matrice 3D lub Matrice 3TD. DJI Dock 2 jest nie tylko lekki i łatwy do rozmieszczenia, ale także ma większe możliwości operacyjne. Dzięki inteligentnym funkcjom w chmurze znacząco ułatwia wykonywanie nienadzorowanych misji. Innowacyjna funkcja lotów drona pomiędzy poszczególnymi dockami przenosi użytkownika w zupełnie nowy poziom jakości i wydajności operacyjnej.

## DRON O WYSOKICH OSIĄGACH

Nowy dron DJI Matrice 3D/3TD został stworzony specjalnie dla DJI Dock 2. Matrice 3D jest wyposażony w teleobiektyw i szerokokątną kamerę z mechaniczną migawką, Matrice 3TD jest wyposażony w kamerę szerokokątną, teleobiektyw i kamerę termowizyjną, które mogą rejestrować obrazy w świetle widzialnym i termowizyjnym. Czas lotu wynosi aż 50 min a ładowanie drona odbywa się bezprzewodowo. Największym atutem jest klasa odporności IP54 pozwalająca na loty niezależnie od warunków pogodowych.



Zintegrowana  
i mobilna platforma



Obsługa modelowania  
w chmurze



Dane w chmurze  
na wyciągnięcie ręki



Maksymalny  
efektywny promień  
działania 10 km



Zintegrowany system  
monitorowania warunków  
środowiskowych



# FLIGHTHUB 2

## PEŁNA KONTROLA

Odblokuj pełną funkcjonalność DJI Dock z poziomu chmury. Zaplanuj misje, twórz i edytuj trasy lotów oraz zarządzaj zebranymi danymi.

## PLANOWANIE MISJI

Zdalne planowanie złożonych tras lotu za pomocą nowej aplikacji FlightHub 2.

## ZARZĄDZANIE PLANEM LOTU

Edytuj, zarządzaj i przesyłaj trasy lotów do stacji dokujących DJI Dock oraz śledź postępy i wyniki lotów.

## ŚWIADOMOŚĆ SYTUACYJNA W CZASIE RZECZYWISTYM

Transmisja w wysokiej rozdzielczości, na żywo, w dowolnym momencie - sprawdź, co dzieje się z Twoją stacją dokującą DJI Dock lub dronami serii M30 i M300RTK kiedy tylko zajdzie taka potrzeba.

## ZARZĄDZANIE DANymi

Przeglądaj zdjęcia, filmy, mapy i panoramy oznaczone geotagami, które zostały wykonane przez drony. Dane zebrane przez drony mogą być automatycznie przesyłane i przechowywane w celu ich późniejszego przetwarzania.



# MATRICE 30 / 30T

## REWOLUCJA W ZAKRESIE WYDAJNOŚCI I MOBILNOŚCI

Bazując na doświadczeniu przy tworzeniu modeli Mavic Enterprise i M300 RTK powstał dron o niespotykanych dotąd możliwościach a zarazem niewielkich rozmiarach dzięki czemu bez trudu zmieści się w plecaku. Zastosowanie najnowszych technologii sprawiły że dron jest w stanie odbyć 41 minutowy lot na wysokościach sięgających 7000m npm. Dzięki klasie ochrony IP55 kamera drona Matrice 30 bez problemu radzi sobie z trudnymi warunkami pogodowymi i temperaturami w zakresie od -20° C~50° C. Technologia Dual Vision i czujniki ToF znajdują się po wszystkich sześciu stronach drona, zapewniając bezpieczeństwo Tobie i Twojej misji. Wbudowany odbiornik ADS-B w porę ostrzega o zbliżającym się załogowym statku powietrznym.



## GOTOWY NA WSZYSTKO

Wbudowane zaawansowane systemy redundancji pomagają utrzymać ciągłość misji o znaczeniu krytycznym nawet w nieoczekiwanych sytuacjach awaryjnych.

Wbudowane anteny obsługują OcuSync 3 Enterprise, który umożliwia trójkanałową transmisję wideo 1080p oraz bezproblemowe przełączanie między kanałami wejściowymi, nawet w trudnych sytuacjach. Wzmocnij swoje połączenie dzięki DJI Cellular Module, opcjonalnemu kluczowi sprzętowemu 4G, który zapewnia stabilną transmisję podczas najbardziej skomplikowanych misji.



## UCHWYĆ WIĘCEJ

W serii M30 zintegrowano kamery: szerokokątną, zmiennoogniskową i termowizyjną z dalmierzem laserowym, które rejestrują niezbędne dane z powietrza, wszędzie tam, gdzie tego potrzebujesz. (Termowizja dostępna jedynie w modelu M30T).

Kompaktowy i składany dron z serii M30, dzięki swoim gabarytom, jest wygodny w transporcie i gotowy do użycia zaraz po rozłożeniu ramion.



Trzykanałowa  
transmisja



Zakres pracy  
od -20°C~50°C



Maksymalny czasu  
lotu 41 min



Klasa ochrony IP55



Lekki i przenośny

# DJI RC PLUS

7-calowy panoramiczny ekran DJI RC Plus z funkcją dual control jest dostosowany do potrzeb nawet najbardziej wymagających użytkowników.



Zakres pracy  
od -20°C do 50°C



Klasa ochrony IP54



## CZTERY ANTENY OCUSYNC 3 ENTERPRISE

Obejmij swoim zasięgiem większy obszar dzięki stabilnej transmisji wideo i odłączanym podwójnym antenom.

## MODUŁ KOMÓRKOWY DJI

Dołącz moduł komórkowy DJI dla dodatkowej obsługi 4G, aby uzupełnić system OcuSync 3 Enterprise.

## WYDŁUŻONY CZAS PRACY BATERII

Wbudowany i zewnętrzny akumulator zapewnia 6 godzin czasu pracy. Dzięki funkcji hot-swap można wymieniać akumulator bez konieczności wyłączenia aparatury.





## MEGAFON Z OŚWIETLENIEM LP12

LP12 to urządzenie ze zintegrowanym reflektorem i megafonem, zaprojektowane specjalnie dla najnowszej serii dronów DJI Matrice 30 i 30T. Dzięki swojej aerodynamicznej konstrukcji, skutecznie zmniejsza współczynnik oporu wiatru i wydłuża czas lotu drona. LP12 to jak dotąd, jedyne akcesorium użyteczne, które łączy w sobie funkcję oświetlenia z jednoczesną możliwością nadawania komunikatów głosowych na duże odległości. Ważąc zaledwie 270g, ma efektywny zasięg oświetlania do 100m i odległość nadawania do 200m. Może być z powodzeniem wykorzystywany podczas patroli służb bezpieczeństwa oraz w misjach poszukiwawczych i ratowniczych. LP12 jest kompatybilny z aplikacją DJI Pilot 2, a jego inteligentne funkcje oświetlenia i transmisji dźwięku są dostępne z poziomu ekranu aparatury.



Zintegrowany  
głośnik i oświetlenie



Lekka konstrukcja



Efektywny zasięg  
oświetlenia

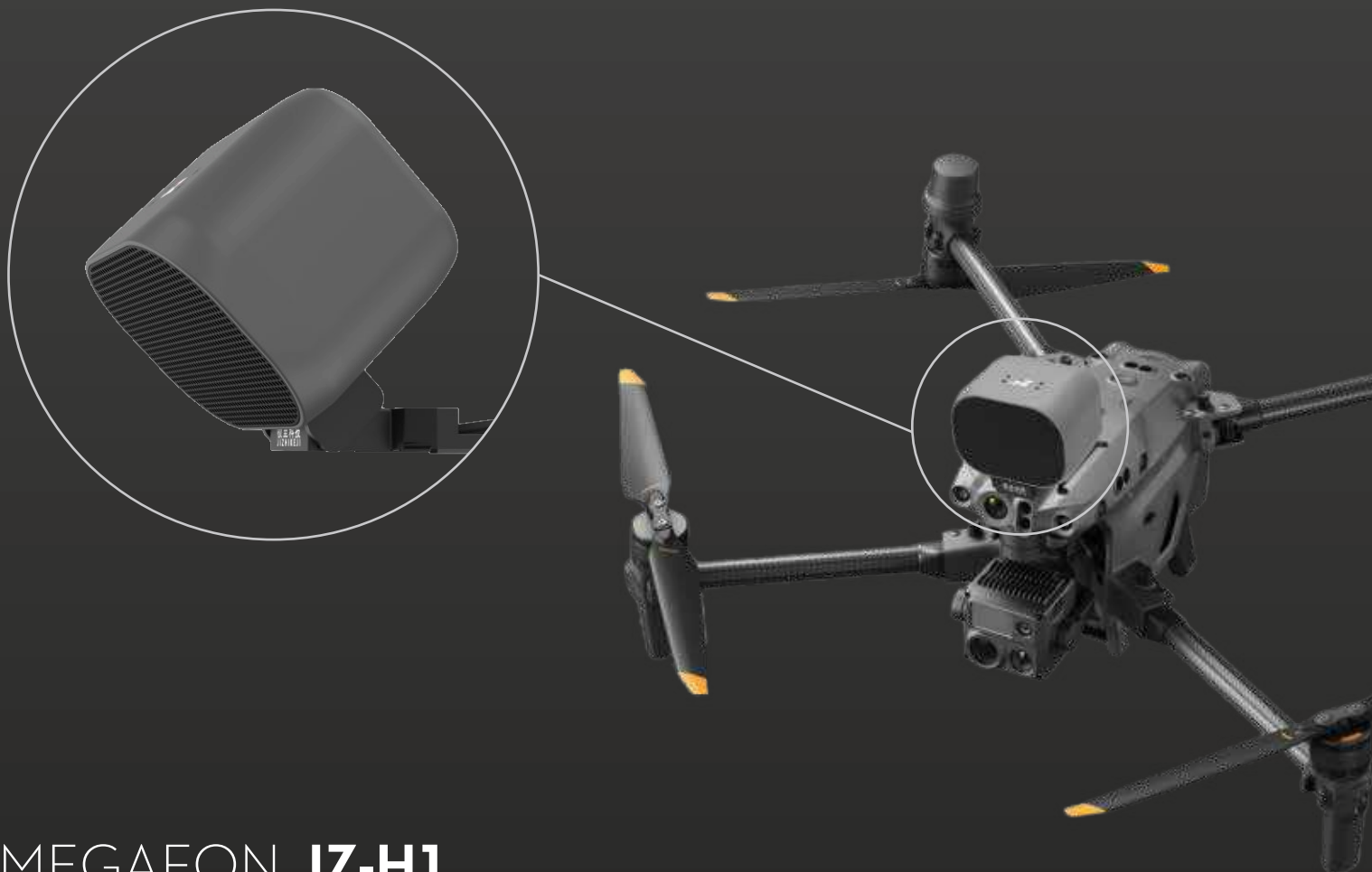


Efektywny zasięg  
nadawania



## OŚWIETLENIE **GL 60 MINI**

Oświetlenie GL60 Mini jest kompatybilne z dronami DJI z serii Matrice 30 i doskonale sprawdza się podczas wymagających misji nocnych, takich jak na przykład patrolowanie ulic, inspekcje linii energetycznych, misje poszukiwawczo-ratownicze i nie tylko. Może generować strumień świetlny o jasności do 7000 lm, a jego maksymalny zasięg wynosi aż 150 m. Zostało wyposażone w 6 grup elementów optycznych i wyróżnia się mocą znamionową nawet 65 W. Oświetlenie GL60 Mini cechuje się także lekką konstrukcją, kątem padania wiązki na poziomie 15° oraz 3-osiowym gimbałem, dzięki któremu jest w stanie precyzyjnie zmieniać swoje położenie względem wykonywanych manewrów.



## MEGAFON JZ-H1

Megafon JZ-H1 sprawdzi się wszędzie tam, gdzie konieczne jest przekazywanie sygnałów dźwiękowych na duże odległości, na przykład na patrolach, podczas imprez masowych lub w trakcie misji poszukiwawczo-ratowniczych. Został stworzony specjalnie z myślą o dronach DJI Matrice 30 i 30T – dzięki swojej aerodynamicznej konstrukcji nie wpływa negatywnie na ich czas lotu. Urządzenie zapewnia natężenie dźwięku do 120 dB, a jego zasięg wynosi nawet 200 m. Wygodną obsługę megafonu umożliwi aplikacja DJI Pilot, która pozwala między innymi odtwarzać pliki nagrań, przetwarzać tekst na mowę (TTS, języki angielski i chiński) oraz nadawać komunikaty w czasie rzeczywistym.

# MATRICE 350 RTK

## WYSOKA WYDAJNOŚĆ I EFEKTYWNOŚĆ LOTU

Zmodernizowany flagowiec DJI Matrice 350 RTK wyznacza nowe standardy w dronach przemysłowych. Oferując całkowicie nowy system transmisji wideo i sterowania, bardziej wydajny system akumulatorów i jeszcze bardziej wszechstronne funkcje bezpieczeństwa, a także spory udźwig i możliwości rozbudowy. Wytrzymała konstrukcja Matrice 350 RTK charakteryzuje się wydajnym układem napędowym, zwiększonym stopniem ochrony IP i doskonałymi osiąganiami w locie, dzięki czemu bez trudu radzi sobie z różnymi wyzwaniami.

## STABILNOŚĆ TRANSMISJI DZIĘKI NOWEMU SYSTEMOWI ŁĄCZNOŚCI

Matrice 350 RTK wykorzystuje technologię DJI O3 Enterprise Transmission, która obsługuje trójkanałowe strumieniowanie na żywo w rozdzielczości 1080p HD o maksymalnym zasięgu transmisji wynoszącym 20 km (w trybie CE). Zarówno dron, jak i aparatura zdalnego sterowania posiadają czteroantenowy system nadawczo-odbiorczy, który inteligentnie przydziela dwie optymalne anteny do transmisji sygnałów, podczas gdy cztery anteny odbierają sygnały jednocześnie. W ten sposób znacznie poprawiono możliwości przeciwdziałania zakłóceniom i zoptymalizowano stabilność transmisji.







Czas lotu do 55 min

IP55

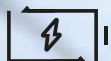
Stopień ochrony IP55



Transmisja DJI O3  
Enterprise



Nowa aparatura  
DJI RC Plus



400 cykli ładowania  
akumulatora



6-kierunkowe wykrywanie  
i pozycjonowanie



Kamera FPV z trybem  
nocnym



Kompatybilność z wieloma  
ładunkami użytkowymi



## **PINPOINT**

Dzięki zaawansowanym algorytmom czujników, uzyskasz współrzędne wybranego obiektu, poprzez jego wskazanie na ekranie.

## **TWORZENIE SZABLONÓW MISJI**

W celu zautomatyzowania kolejnych misji, stwórz szablon lotu, zapisując parametry takie jak orientacja gimbała, ruch drona, wyzwalenie migawki czy zoom.

## **SMART TRACK**

Identyfikuj i obserwuj poruszające się obiekty, korzystając z funkcji automatycznego powiększania, jednocześnie rejestrując dynamicznie zmieniającą się lokalizację.

# **ZENMUSE H20 / H20T**

Potężne narzędzie, wyposażone w inteligentne funkcje stworzone dla zwiększenia możliwości platform przemysłowych DJI.

Wielosensorowe głowice wnoszą efektywność na zupełnie nowy poziom. Wyjątkowa moc obliczeniowa i kompaktowy design zapewniają bezkompromisowe wyniki w obrazowaniu z drona dla szerokiej gamy zastosowań.

Nie przegap niczego. Z bliska lub z daleka, z kamery światła widzialnego lub termowizyjnej.

## **AI SPOT-CHECK**

Inteligentny system przeliczeniowy rozpoznaje obiekt zainteresowania i identyfikuje go w kolejnych automatycznych misjach, dzięki czemu dane uzyskane podczas rutynowych inspekcji pozostają spójne.

## **WAYPOINTS 2.0**

Stwórz do 65 535 punktów przelotowych, manipulując parametrami kamery i ustawieniami pozostałych akcesoriów w każdym z tych punktów. Planowanie ścieżki lotu zostało zoptymalizowane, aby zapewnić maksymalną efektywność i elastyczność misji.





12 MP szerokokątna kamera



kamera 20 MP  
23-krotny zoom optyczny



Czujnik termowizyjny  
640x512 px



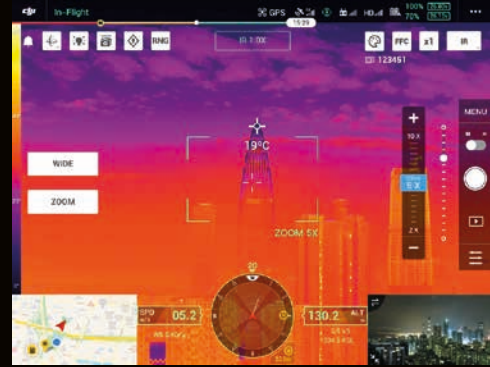
Dalmierz laserowy  
1200 m



Aktywna stabilizacja obrazu EIS



Tryb pracy nocnej



### Monitoruj temperaturę

Możesz śledzić temperaturę miejsc lub poszczególnych obiektów, by eliminować potencjalne zagrożenia dzięki dokładnemu odczytowi danych z powietrza.



### Głowice z wieloma czujnikami

Zobacz pełen obraz z najdrobniejszymi detalami, niezależnie od pory dnia czy warunków pogodowych



### Intuicyjny interfejs użytkownika

Nowy zintegrowany interfejs użytkownika pozwala na szybkie przełączanie pomiędzy podglądami.

H2O



#### 1. Kamera szerokokątna

Ekwiwalent ogniskowej: 24 mm  
DFOV: 82.9°  
12 MP Matryca 1/2.3" CMOS

#### 3. Laserowy dalmierz

Zasięg: 3 m-1200 m  
Dokładność:  $\pm (0.2 \text{ m} + D \times 0.15\%)$

H20T



#### 2. Kamera z zoomem

23x Hybrydowy zoom optyczny  
200x Maksymalny zoom  
20 MP Matryca 1/1.7" CMOS

#### 4. Kamera termowizyjna

DFOV: 40.6°  
Rozdzielczość: 640x512 px  
Klatkarz: 30 fps  
Czułość termiczna:  $\leq 50\text{mk}@f1.0$  (NETD)

# ZENMUSE H20N

## "N" JAK NOKTOWIZJA

Zenmuse H20N integruje czujniki starlight w swoich kamerach zmiennoogniskowych i szerokokątnych. W połączeniu z kamerą termowizyjną z podwójnym zoomem oraz dalmierzem laserowym otrzymujemy wszechstronny hybrydowy zestaw, który sprawdzi się w każdych warunkach. Dwa sensory termowizyjne zapewniają odpowiednio zoom 2x i 8x, co łącznie umożliwia uzyskanie zoomu do 32x. Po powiększeniu można znaleźć gorące punkty i sprawdzić szczegóły. Kamera obsługuje zsynchronizowane powiększanie obrazu z sensorów termowizyjnych i noktowizyjnych. Użytkownicy mogą skalować oba obrazy w tym samym czasie. Zwiększa to dwukrotnie wydajność i ułatwia porównywanie szczegółów pomiędzy sobą.



Sensor noktowizyjny  
Starlight



Kamera termowizyjna  
o rozdzielczości 640x512 px



20-krotny hybrydowy  
zoom optyczny



Dalmierz laserowy  
o maks. zasięgu 1200m



Ochrona w trudnych  
warunkach



Inteligentne rozjaśnianie  
zdjęć nocnych



# ZENMUSE P1

DJI Zenmuse P1 to pierwsza kamera wyprodukowana przez DJI o pełnoklatkowej matrycy z wymiennymi obiektywami o stałej ogniskowej na 3-osiowym stabilizowanym gimbalu.

Zaprojektowana do lotów fotogrametrycznych, wznosi wydajność i dokładność na zupełnie nowy poziom. Wyposażona w migawkę mechaniczną oraz całkowicie nowy system TimeSync 2.0, który synchronizuje czas pomiędzy modułami na poziomie mikrosekund. Pozwala użytkownikom na przechwytywanie danych z dokładnością do centymetra w połączeniu z technologią kompensacji położenia i orientacji w czasie rzeczywistym.

## Wszechstronność

Twórz modele 2D, 3D dzięki zintegrowanemu 3-osiowemu gimbalowi, który można wyposażyć w obiektyw o ogniskowej 24/35/50 mm.

Pokryj obszar o powierzchni 7.5km<sup>2</sup> w ciągu jednego dnia roboczego. Zwiększ dokładność swojego modelu 3D dzięki funkcji Smart Oblique Capture, gdzie gimbal automatycznie obraca się, aby zrobić zdjęcia pod różnymi kątami.

Sprawdź jakość zebranych danych natychmiast po wylądowaniu, zweryfikuj współrzędne, ilość uzyskanych zdjęć i dokładność pozycjonowania.



Dokładność bez GCP 3cm poziomo /5cm pionowo



Wysoka wydajność - 3km<sup>2</sup> pokrycia obszaru podczas jednego lotu



Matryca pełnoklatkowa



3-osiowy gimbal z technologią Smart Oblique Capture



Czas otwarcia migawki 1/2000 sekundy



TimeSync 2.0 - synchronizacja co do mikrosekundy

# ZENMUSE L2

Zenmuse L2 to precyzyjny system do pomiarów lotniczych, który łączy w sobie technologię LiDAR, autorski system IMU i kamerę mapującą 4/3 CMOS RGB. Wyróżnia się zasięgiem detekcji do 250 m przy odbiciu 10% i 100klx lub do 450 m przy odbiciu 50% i 0klx. Umożliwia pokrycie nawet 2,5 km<sup>2</sup> podczas jednego lotu, zapewniając wydajne pozyskiwanie informacji geoprzestrzennych. Co więcej, w połączeniu z oprogramowaniem DJI Terra pozwala użytkownikom przeglądać, odtwarzać i przetwarzać modele chmur punktów w trakcie operacji. To gotowe rozwiązanie do gromadzenia i przetwarzania danych 3D o wysokiej dokładności.



Wysoka wydajność  
Pokrycie 2.5 km<sup>2</sup>  
podczas jednego lotu



5 powrotów wiązki



Wysoka precyzja  
Dokładność w pionie: 4 cm;  
Dokładność pozioma: 5 cm

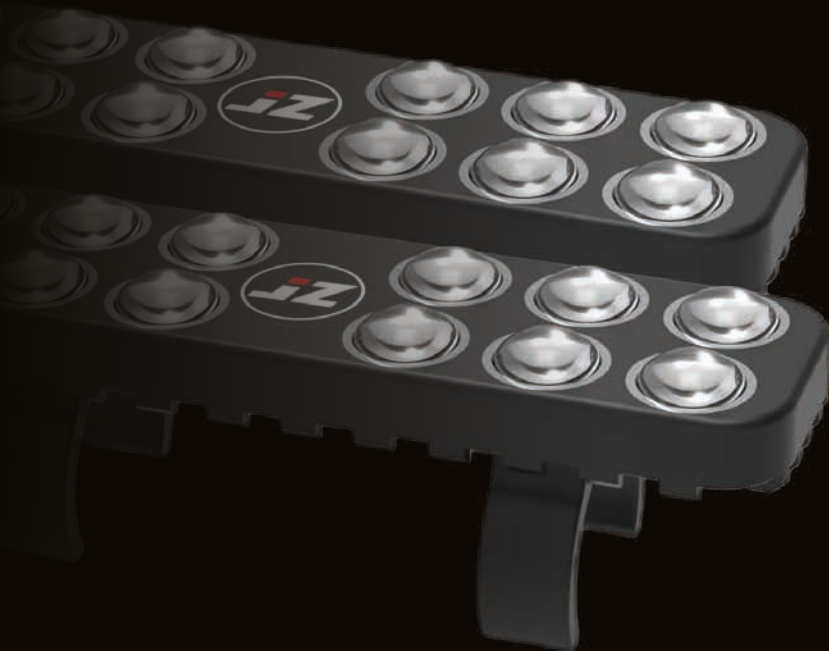


Podgląd chmury  
punktów na żywo



Zasięg detekcji: 250m  
przy odbiciu 10% i 100 klx  
450m przy odbiciu 50% i 0klx





## JZ S2 MATRIX FLASH

Oświetlenie błyskowe LED JZ\_S2, Dostępne w 3 kolorach - żółty, czerwony, niebieski. Ma zatraskową szybką instalację, szerokie wejście napięciowe od 5 V do 30 V, obsługuje fizyczne przełączanie trybów błysku i jest kompatybilny z aplikacją DJI Pilot którą możemy skonfigurować takie parametry jak: jasność, częstotliwość migotania oraz przełączanie jednym klawiszem różnych trybów eksplozji i migotania. Idealnie sprawdzi się podczas akcji pożarniczych, Interwencji policyjnych czy akcji ratunkowych.

- Konfigurowalna jasność świecenia i tryby błysku
- Diody LED o dużej mocy świecenia
- Kompatybilny z dronami Matrice M30 i M300RTK

## OŚWIETLENIE GL60 PLUS

Oświetlenie GL60 Plus posiada cztery grupy elementów optycznych, każda grupa składa się z czterech soczewek, emitujących jasny słup światła o kącie zaledwie 15 stopni i natężeniu 24lux. Wydajność świetlna sięgająca 150m i efektywny obszar oświetleniowy wynoszący aż 1225 m<sup>2</sup>. Konstrukcja urządzenia jest bardzo lekka, masa nie przekracza 750g, a moc znamionowa wynosi aż 120W.

- obserwacja obiektów nocą
- misje poszukiwawczo ratownicze (SAR)
- inspekcja linii energetycznych





Podczerwony strumień świetlny  
o mocy 12 W i zasięgu do 1500 m



Płynna regulacja jasności niwelująca  
ryzyko pojawienia się prześwietleń  
na materiałach odbłaskowych



Zintegrowany inteligentny procesor  
wykrywający stan zasilania  
i temperatury układu

## LASEROWE OŚWIETLENIE W PODCZERWIENI IR10

Oświetlenie wyposażone w zaawansowany laser światłowodowy emitujący podczerwony strumień świetlny o mocy do 12 W. Wykorzystując kamerę DJI Zenmuse H20 lub H20T w połączeniu z laserowym oświetleniem w podczerwieni IR10 otrzymujemy doskonale przejrzysty i doświetlony obraz w całkowitej ciemności, niezakłócony warunkami atmosferycznymi takimi jak deszcz, mgła czy nawet dym. Operator ma możliwość przeprowadzenia misji nocnych takich jak inspekcje, patrole, misje poszukiwawczo ratownicze i doświetlać teren obserwacji będąc jednocześnie niezauważalnym dla osób postronnych, ponieważ strumień świetlny emitowany przez IR10 jest niewidoczny dla ludzkiego oka.



# SYSTEM ZRZUTU PTS4

PTS4 Drop Kit to wielofunkcyjne urządzenie do zrzutu zaprojektowane w oparciu o technologię DJI Payload SDK. System o masie zaledwie 135 gramów z wbudowaną kamerą 1080P HD FPV jest w stanie udźwignąć i zrzucić cztery indywidualne ładunki o łącznej masie 2.7 kg. Aktualny status każdego z czterech ładunków jest wyświetlany na ekranie za pomocą aplikacji DJI Pilot App. System zrzutu PTS4 stanowi idealne rozwiązanie dla służb ratowniczych podczas wszelkiego rodzaju misji poszukiwawczych i ratunkowych, pozwalając dostarczyć przedmioty takie jak środki wypornościowe, liny bezpieczeństwa, małe paczki z racjami żywnościowymi lub radia do komunikacji.



Udźwig do 2,7kg



Sterowanie z aplikacji  
DJI Pilot



Kamera 1080p

4

Ładunki jednocześnie



# MEGAFON MP-130

To rewolucyjne urządzenie do transmisji dźwięku z wieloma ulepszeniami takimi jak: łatwość w użyciu, czysty dźwięk, wysoką głośnością, daleką odległością kontroli i transmisji, oraz małym rozmiarem i pięknym designem. Dzięki zastosowaniu DJI Lightbridge megafon zapewnia czysty dźwięk transmisji nawet w środowisku o wysokim hałasie. Wykorzystując dedykowaną aplikację MEGAPHONE APP użytkownik może wprowadzać i edytować na bieżąco tekst komunikatu, który będzie odczytany przez komputerowy syntetyczny głos, nawet w czasie trwania bieżącej misji. Głośnik MP-130 jest zintegrowany z dronami DJI Matrice 200.

<550g

Waga

>130dB

Głośność



Kompatybilny:  
DJI Matrice 200 oraz DJI  
Matrice 300 RTK

>300 m

Efektywny dystans



# UV34

## KAMERA DO WYKRYWANIA WYŁADOWAŃ KORONOWYCH

Specjalistyczna kamera inspekcyjna do wykrywania wylądowań koronowych wyposażona w 5 systemów w jednym: sensor promieniowania UV, radiometryczną kamerę termowizyjną, Sensor parametrów środowiskowych, kamerę elektrooptyczną z 10-krotnym zoomem optycznym oraz dalmierz laserowy sensor ToF. Zaawansowane technologiczne urządzenie do inspekcji termowizyjnych wykonywanych dronem Matrice 300 RTK.

## INSPEKCJE WYKORZYSTUJĄCE PROMIENIOWANIE UV

Sensor promieniowania UV może wykrywać źródła promieniowania ultrafioletowego, takie jak wylądowania koronowe niezupełne lub ogniska pożarów, co przy stałej wartości zliczania fotonów, gwarantuje, że odczyty podczas każdej inspekcji będą zawsze spójne i niezmiennie, niezależnie od wzmocnienia promieniowania UV i zoomu (w zasięgu działania, zwykle 15-20 m). Należy również podkreślić, że kamera nie przepuszcza promieniowania UV pochodzącego ze słońca, dzięki czemu przez czujnik przechodzi tylko promieniowanie UV o odpowiednim natężeniu.



Dalmierz laserowy ToF



Kamera termowizyjna o rozdzielczości 640x512



Kamera UV do wykrywania wylądowań koronowych



Kamera z 10-krotnym zoomem optycznym

# U10

U10 to lekki, czuły detektor gazu oparty na technologii (Tunable Diode Laser Absorption Spectroscopy – TDLAS), który umożliwia szybką identyfikację metanu (gaz ziemny) z odległości do 100 m lub przy stężeniu tak niskim jak 5ppm.m. Posiada możliwość tworzenia misji autonomicznych z automatycznym wykrywaniem wycieków i zapisem danych z przeprowadzonego badania. Czujnik jest kompatybilny z dronami z serii M200 V1 i V2 oraz M300 RTK.

## ZASTOSOWANIE:

Używaj platformy DJI z U10, aby przeprowadzić inspekcję takich miejsc jak rurociągi, instalacje zbiornikowe, kopalnie gazu ziemnego, miejsca trudno dostępne dla człowieka jak brzegi rzek i góry. Dzięki U10 można odpowiednio wcześniej wykryć wyciek, aby podjąć szybką i dobrą decyzję.

25<sub>ms</sub>

Opóźnienie 25ms

100<sub>m</sub>

Do 100 metrów zasięgu



Wykrywanie stężenia  
5ppm.m

CH<sub>4</sub>

Wykrywa CH<sub>4</sub>



# U20 LEKKI SYSTEM KONTROLI SZCZELNOŚCI

Zaawansowana technologia telemetrii laserowej AiLF umożliwia urządzeniom z serii U uzyskać czas reakcji wynoszący 0,025 s i bardzo niską statyczną granicę wykrywalności, zdolną skutecznie wykrywać wycieki gazu z wysokości ponad stu metrów.

## WYSOCE OTWARTY

Urządzenie pozwala na eksport raportów z przeprowadzonych inspekcji za pośrednictwem aplikacji, dodatkowo posiada gniazdo na kart SD do przechowywania wszystkich zebranych danych lokalnie.

Obsługa dwóch trybów automatycznej inspekcji: Skan obszaru i skan liniowy.

Możliwy import gotowych plików KML dla przyspieszenia generowania misji, kiedy błyskawiczna lokalizacja wycieków ma kluczowe znaczenie.

## LEKKI

Niezwykle lekka konstrukcja sprawia, że urządzenie może być z powodzeniem przenoszone przez mniejsze UAV takie jak np. Matrice 30T i nie wpływa znacząco na czas lotu.



25 ms

Opóźnienie 25ms

120m

Do 120 metrów zasięgu



Wykrywanie stężenia  
5ppm.m

CH<sub>4</sub>

Wykrywa CH<sub>4</sub>



# DJI CARE ENTERPRISE

## KOMPLEKSOWA OCHRONA DRONA

DJI Care Enterprise został stworzony, aby zapewnić kompleksową ochronę produktów DJI z serii Enterprise. Usługa zapewnia 2 wymiany lub bezpłatne naprawy uszkodzonego sprzętu w wyniku zderzenia, upadku do wody lub zakłóceń sygnału. Ta skuteczna i kompleksowa usługa ochrony przed wypadkami zapewnia poczucie bezpieczeństwa dla całej Twojej floty DJI.

## OCHRONA CAŁEJ FLOTY

Zminimalizuj ryzyko i uprość swoją pracę za pomocą jednego konta, by chronić wszystkie swoje drony. Dzięki wspólnej usłudze możesz przypisać dowolną ilość urządzeń do twojego konta Care Enterprise, zwiększając bezpieczeństwo i komfort pracy.



Błąd użytkownika



Zalanie



Zderzenie



Upadek



**dji** ENTERPRISE