



HOT RUNNER SYSTEMS

MELT LOGISTICS®

# Technologia gorącokanałowa do formowania elementów cienkościennych



Direct-Flo™



# Technologia gorącokanałowa do TWÓJ PROJEKT

## Cel

- Produkcja wysokiej jakości elementów z tworzywa
- Wydajny i stabilny proces

## Produkt

- Elementy z tworzyw sztucznych o małej grubości ścianek
- LMożliwe długie ścieżki przepływu w gniazdach
- Wymagana wysoka jakość punktu wtrysku
- Wymagana wysoka jakość powierzchni elementów
- Elementy przeznaczone do kontaktu z żywnością

## Proces produkcyjny

- Precyzyjne, formy wielogniazdow
- Krótki cykl, szybka realizacja procesów
- Wysokie ciśnienie wtryskowe, krótki czas wtrysku
- Wymagana niska temperatura formowania
- Etykietowanie w formie



Przykładowe zastosowania



# formowania elementów cienkościennych NASZE ROZWIĄZANIE W TECHNOLOGII GORĄCOKANAŁOWEJ

## Direct-Flo™ Hot Runner Technology

- Precyzyjna konfiguracja otworów wtryskowych i odpowiednie doprowadzanie gorącego tworzywa
- Odpowiednie zarządzanie temperaturą w strefie otworów wtryskowych
- Wysoka jakość punktu wtrysku
- Możliwość dodatkowego chłodzenia obszaru otworów wtryskowych

- Gotowe do pracy, fabrycznie złożone systemy z zabezpieczeniami przed wyciekami
- Zrównoważony przepływ gorącego tworzywa w elementach przystosowanych do wysokich ciśnień
- Precyzyjne sterowanie temperaturą, mniejsze zużycie energii
- Intuicyjna i wytrzymała konstrukcja łatwa w użyciu i konserwacji

## Technologia gorącokanałowa Direct-Flo™

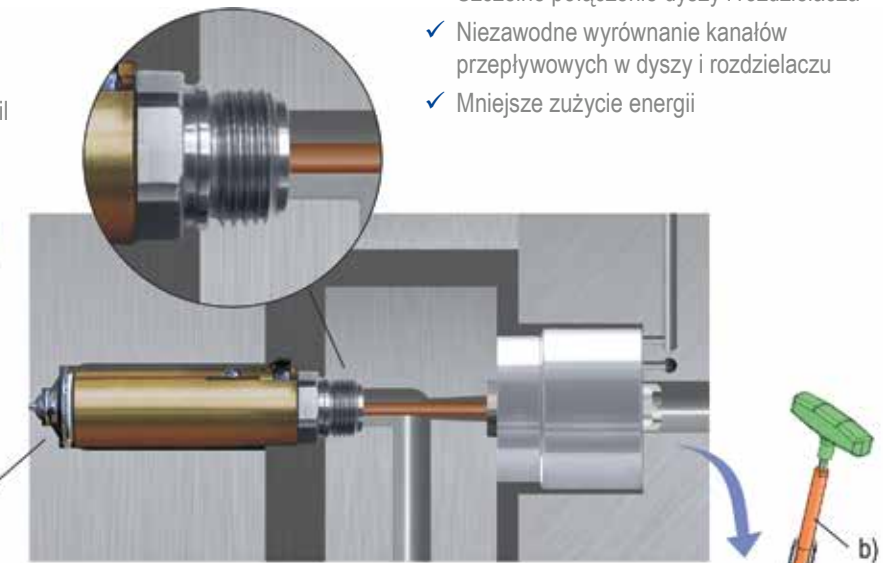
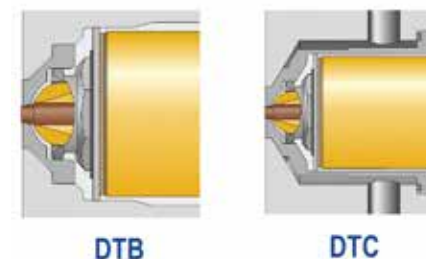
- ✓ Modułowe i wytrzymałe elementy układu przepływowego
- ✓ Przystosowana do wysokich ciśnień (do 2400 bar)
- ✓ Zrównoważona budowa kanałów przepływowych
- ✓ Zróżnicowany nagrzewanie zapewniające optymalny profil temperaturowy na całej ścieżce przepływu



## Otwarte dysze (np. HTT)\*

- ✓ Precyzyjne sterowanie temperaturą
- ✓ Niewielkie pozostałości po punkcie wtrysku

\*opcjonalnie w zależności od zastosowania

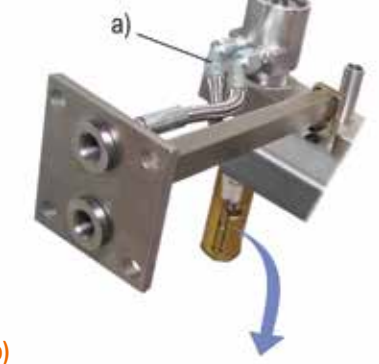


## SealFit™: Wkręcane dysze rozdzielaczy

- ✓ Szczelne połączenie dyszy i rozdzielacza
- ✓ Niezawodne wyrównanie kanałów przepływowych w dyszy i rozdzielaczu
- ✓ Mniejsze zużycie energii

## Systemy zaworów otworów wtryskowych

- ✓ Dostępne iglice zaworów z końcówkami stożkowymi (VT) i walcowymi (ZT)
- ✓ Dobry transfer temperatury z iglicy zaworu
- ✓ Precyzyjna prowadnica iglicy zaworu
- ✓ Niskie tarcie i wysoka jakość cięcia
- ✓ Możliwość fabrycznego montażu linii doprowadzających → a)
- ✓ Łatwa regulacja iglicy zaworu z zewnątrz → b)



## Wkładki otworów wtryskowych DTB, DTC (opcjonalne)

- ✓ Uproszczona geometria wycięcia w formie.
- ✓ Łatwa wymiana w przypadku zużycia lub zmian
- ✓ Lepsze sterowanie temperaturą w obszarze otworów wtryskowych dzięki chłodzonej wkładce (DTC)

## MultiPower



## Grzałka MultiPower (opcjonalne)

- ✓ Jedna grzałka w obszarze przy punkcie wtrysku i druga grzałka do kontrolowania długiej części dyszy
- ✓ Kompaktowa i wytrzymała konstrukcja

## AMERYKA

### INCOE® Corporation USA

2850 High Meadow Circle  
Auburn Hills, MI 48326, USA  
T: +1 (248) 616-0220  
F: +1 (248) 616-0225  
info@incoe.com

### INCOE® International Brasil, Ltda.

Rua Eugenio Ulhano, 335  
Jardim Virginia  
Itatiba, SP 13257-480, Brasil  
T: +55 (11) 4538-2445  
F: +55 (11) 4524-5690  
incoebrasil@incoe.com.br

### INCOE® Mexico, S de RL de CV

Lateral Carr Mex-Qro km 201+100  
Parq Ind JGN Conin Naves 34 & 36  
CP 76240 El Marqués, Querétaro, Mexico  
T: +52 (442) 248-1621  
F: +52 (442) 248-1620  
incoemexico@incoe.com

## EUROPA

### INCOE® International Europe

Carl-Zeiss-Straße 33  
63322 Rödermark, Germany  
T: +49 (0) 6074 8907 - 0  
F: +49 (0) 6074 8907 - 310  
info@incoe.de

## AZJA

### INCOE® Hotrunners (Shanghai) Co., Ltd.

1069 Xuanzhen East Road, Building 1  
Xuanqiao Town  
Pudong New District  
Shanghai 201314, China  
T: +86 (21) 6863-9988  
F: +86 (21) 5818-6303  
info@incoe.cn

### INCOE® Singapore Pte Ltd.

8, Boon Lay Way #04-07  
Trade Hub 21, 609964 Singapore  
T: + 65 (6) 515-5300  
F: + 65 (6) 861-1163  
support@incoesing.com

Room B, 5/F, Hao Yun Building  
West Dezheng Road  
Changan Town, Dongguan  
Guangdong, China  
T: +86 (769) 8535-5881  
F: +86 (769) 8542-2998  
info.dg@incoe.cn

### INCOE® (H.K.) Ltd.

2120 Leighton Centre  
77 Leighton Road, Causeway Bay  
Hong Kong  
T: + 852 2790-8840  
F: + 852 2790-8411  
info.hk@incoe.cn



# INjection COntrol Engineering