

AMERYKA

INCOE® Corporation USA

2850 High Meadow Circle
Auburn Hills, MI 48326, USA
T: +1 (248) 616-0220
F: +1 (248) 616-0225
info@incoe.com

INCOE® Mexico, S de RL de CV

Lateral Carr Mex-Qro km 201+100
Parq. Ind JGN Conin Naves 34 & 36
CP 76240 El Marqués, Querétaro, Mexico
T: +52 (442) 348-1621
F: +52 (442) 348-1620
incoemexico@incoe.com

EUROPA

INCOE® International Europe

Carl-Zeiss-Straße 33
63322 Rödermark, Germany
T: +49 (0) 6074 8907 - 0
F: +49 (0) 6074 8907 - 310
info@incoe.de

AZJA

INCOE® Hotrunners (Shanghai) Co., Ltd.

1069 Xuanzhen East Road, Building 1
Xuanqiao Town
Pudong New District
Shanghai 201314, China
T: +86 (21) 6863-9988
F: +86 (21) 5818-6303
info@incoe.cn

Room B, 5/F, Hao Yun Building
West Dezheng Road
Changan Town, Dongguan
Guangdong, China
T: +86 (769) 8535-5881
F: +86 (769) 8542-2998
info.dg@incoe.cn

INCOE® International Brasil, Ltda.

Rua Eugenio Ulhano, 335
Jardim Virginia
Itatiba, SP 13257-480, Brasil
T: +55 (11) 4538-2445
F: +55 (11) 4524-5690
incoebrasil@incoe.com.br

INCOE® Singapore Pte Ltd.

8, Boon Lay Way #04-07
Trade Hub 21, 609964 Singapore
T: + 65 (6) 515-5300
F: + 65 (6) 861-1163
support@incoesing.com

INCOE® (H.K.) Ltd.

2120 Leighton Centre
77 Leighton Road, Causeway Bay
Hong Kong
T: + 852 2790-8840
F: + 852 2790-8411
info.hk@incoe.cn



MELT LOGISTICS®

Kompaktowe siłowniki iglicy zaworowej Siła hydrauliki w ograniczonych przestrzeniach

HEM – miniaturowa hydraulika



HEM 5/8/12

HEM 18/22/25



INjection COntrol Engineering

Siłowniki HEM...

- Kompaktowe siłowniki hydrauliczne
- dostępne w dwóch wariantach
 - do dysz serii DF 5, 8 i 12 → a)
 - do dysz serii DF 18, 22 i 25 → b)
- nakręcane na rozdzielacz
- z opatentowaną izolacją termiczną rozdzielacza i siłownika oraz możliwością regulacji iglicy zaworowej z tyłu → c)
- do zabudowy z tyłu przyległe do płyty formy → d) lub z przerwą → e)

Siłowniki HEM bez chłodzenia → f)

Siłowniki HEM można stosować również bez chłodzenia w następujących warunkach:

- Temperatura tworzywa do 270°C
- Temperatura formy do 60°C
- Zabudowa z tyłu przyległe do płyty formy

Korzyści

Produkcja i montaż

- Mniejsze frezy, mniejszy nakład produkcyjny → g)
- Większa swoboda w konstrukcji narzędzi
- Łatwy dostęp i regulacja

Eksploatacja

- Zabezpieczenie ruchomych części i uszczelek poprzez separację termiczną rozdzielacza
- Po zakończeniu pracy chłodzenie nie jest potrzebne
- Większa stabilność narzędzia
- Punkty wtrysku na niewielkiej przestrzeni z możliwością indywidualnegoysterowania

Pojedynczej zamykanej dyszy centralnej → h)

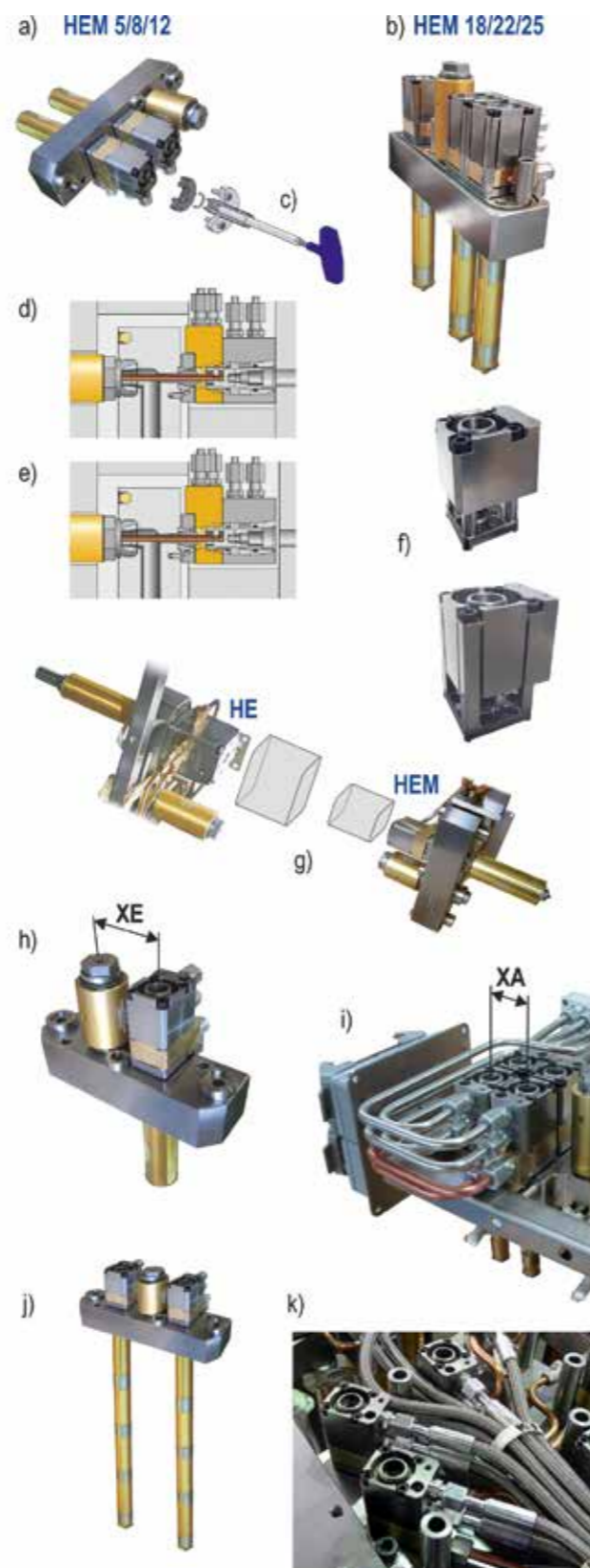
- Możliwa alternatywa
- Może zostać użyty standardowy jednokrotny rozdzielacz
- Tylko mała odległość między tuleją wlewową a dyszą wtryskową → XE

Wielonarzędzia → i)

- Możliwe mniejsze średnice i gęstsze rozmieszczenie gniazd → XA
- Możliwa większa ilość przegród
- Zastosowanie hydrauliki tam, gdzie wcześniej nie było na to miejsca
- Możliwość wykonania kompletnych układów hydraulicznych z gotowymi połączeniami rurowymi lub węzowymi

Narzędzia do dużych form

- Elastyczny wybór punktów wlewu
- Możliwość łączenia z dużymi i długimi dyszami → j)
- Dostateczna ilość miejsca na przewody zasilające → k)



Dane

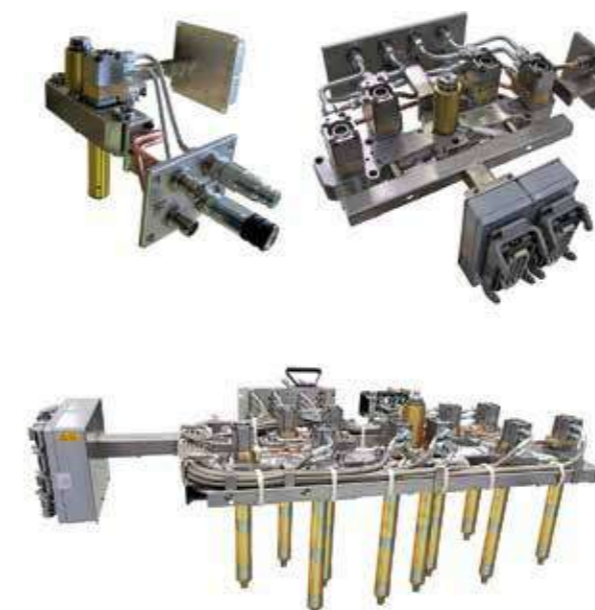
Siłownik	HEM 5/8/12			HEM 18/22/25		
Skok	8,5			14,5		
K	71			95		
XA ¹⁾	37	37	43	52	58	75
XE ¹⁾	40,5	40,5	45	55	62	69
Ø iglicy	2,5	3	5	8	8	8
Seria dysz	(Slim) DF 5	(Slim) DF 8	DF 12	DF 18	DF 22	DF 25

1) Minimalne wartości, które należy odpowiednio dostosować do zastosowania.

Charakterystyka ogólna

- Możliwość zamontowania wylotów przewodów chłodzących w czterech różnych położeniach → a)
- Możliwość regulacji położenia iglicy zaworowej od tyłu z użyciem narzędzi regulacyjnych → b) i adaptera → c)
- Obudowę siłownika można zdemontować bez odkręcania przewodów chłodzących

1. Zdemontować przewody hydrauliczne
2. Wykręcić śrubę ryglującą
3. Wykręcić śruby mocujące
4. Zdjąć obudowę



Przykłady aplikacji

