

- Gewindefräser
- Glockengewindefräser
- Kombinationswerkzeuge
- PKD-, CVD-, CBN-Werkzeuge
- Hochleistungs-Schneideisen
- Hochleistungs-Gewinderolleisen
- Präzisions-Gewindelehren

- Thread Milling Cutters
- Shell Type Thread Milling Cutters
- Combination Tools
- PCD, CVD, CBN Tools
- High Performance Thread Cutting Dies
- High Performance Thread Rolling Dies
- Precision Thread Gauges



Gewindefräser Kombinationswerkzeuge/Glockengewindefräser

Thread Milling Cutters
Combination Tools/Shell Type Thread Milling Cutters



VHM-Gewindefräser

Solid Carbide Thread Milling Cutters

GF



VHM-Gewindefräser

Universell einsetzbares Werkzeug zur kostengünstigen Fertigung von Innengewinden.

Solid carbide thread milling cutter

Universal tool for cost effective production of internal screw threads.

GFS



VHM-Gewindefräser mit Senkstufe

Universell einsetzbares Werkzeug zur kombinierten Fertigung von Innengewinden mit Ansenkung. Steigerung der Produktivität durch Senken und Gewindefräsen in einem Arbeitszyklus ohne Werkzeugwechsel.

Solid carbide thread milling cutter with chamfering capability

Universal tool for cutting internal screw threads. Increased productivity resulting from combined thread milling and chamfering in a single machining cycle without tool changing.

GFM



VHM-Mehrbereichsgewindefräser

Universell einsetzbares Werkzeug zur Fertigung eines großen Gewinde-Ø-Bereiches mit gleicher Steigung.

Solid carbide wide range thread milling cutter

Universal tool for cutting a wide range of thread-Ø with an identical pitch.

GFS-ST



VHM-Gewindefräser mit Senkstufe für Stähle und schwer zerspanbare Werkstoffe

Spezialisierte Variante des GFS zur Fertigung von Innengewinden mit Ansenkung.

Solid carbide thread milling cutter with chamfering capability for steel and tough materials

Special version of GFS cutter for internal screw threads with chamfer.

GFM-ST



VHM-Mehrbereichsgewindefräser für Stähle und schwer zerspanbare Werkstoffe

Spezialisierte Variante des GFM zur Fertigung eines großen Gewinde-Ø-Bereiches mit gleicher Steigung.

Solid carbide wide range thread milling cutter for steel and tough materials

Special version of GFM cutter for cutting a wide range of thread-Ø with an identical pitch.

GFM-STL



VHM-Mehrbereichsgewindefräser, verlängerte Ausführung für Stähle und schwer zerspanbare Werkstoffe

Spezialisierte Variante ähnlich des GFM-ST zur Fertigung eines großen Gewinde-Ø-Bereiches mit gleicher Steigung. Optimierter Einsatz bei größeren Gewindetiefen ohne axiales Versetzen des Werkzeuges.

Solid carbide wide range thread milling cutter, extended version for steel and tough materials

Special cutter similar to GFM-ST for cutting a wide range of thread-Ø with an identical pitch. Optimum tool for cutting deep threads without axial displacement of tool.

GFH



VHM-Gewindefräser für die Hartbearbeitung

Spezialisierte Variante des GF zur Fertigung von Innengewinden in vergütete bzw. gehärtete Stähle im Bereich von 54-63 HRC.

Solid carbide thread milling cutter for hard materials

Special version of GF cutter for cutting internal screw threads in tempered and hardened steels in the 54-63 HRC range.

GFT-H



VHM-Dreiprofilgewindefräser für die Hartbearbeitung

Spezialisierte Variante des GFT zur Fertigung von Innengewinden ab M2 bis M8 in vergütete bzw. gehärtete Stähle im Bereich von 54-63 HRC.

Solid carbide thread milling cutter with three rings of teeth for hard materials

Special version of GF cutter for cutting internal threads ranging from M2 to M8 in tempered and hardened steels in the 54-63 HRC range.

GFE



VHM-Einprofilgewindefräser

Universell einsetzbares Werkzeug für die Fertigung von Innengewinden ab M1 bis M3,5.

Solid carbide thread milling cutter with single ring of teeth

Universal tool for cutting internal threads ranging from M 1 to M3.5.

GFT



VHM-Dreiprofilgewindefräser

Universell einsetzbares Werkzeug für die Fertigung von Innengewinden ab M1,2 bis M10, Nr.1 UNC bis 1/4 UNC und Nr.2 UNF bis 1/4 UNF.

Solid carbide thread milling cutter with three rings of teeth

Universal tool for cutting internal threads ranging from M1.2 to M10, No.1 UNC to 1/4 UNC and No.2 UNF to 1/4 UNF.

BGF



VHM-Bohrgewindefräser

Werkzeug zur kombinierten Fertigung von Innengewinden mit Bohrung und Ansenkung. Maximale Produktivität durch Reduzierung der Nebenzeiten, da kein Werkzeugwechsel notwendig ist. Speziell zur Bearbeitung von NE Metallen und Grauguss.

Solid carbide drill thread milling cutter

Combines drilling with thread milling and chamfering in the production of internal threads. Maximises productivity by eliminating tool changing. Particularly suitable for machining non-ferrous metal and cast iron.

BGF 3



VHM-Bohrgewindefräser mit 3 Schneiden

Optimierte Variante des BGF, vor allem geeignet zur Bearbeitung von kurzspanenden Werkstoffen. Dieses Werkzeug bietet eine höhere Leistung durch die größere Schneidenzahl und verbessertes Zentrierverhalten.

Solid carbide drill thread milling cutter with 3 flutes

Optimised version of the BGF tool, particularly suitable for machining materials that yield short chips. Because of the greater number of cutting edges, this tool offers enhanced performance with improved centring.

BGFS-W



VHM-Zirkularbohrgewindefräser für Stähle und schwer zerspanbare Werkstoffe

Werkzeug zur kombinierten Fertigung von Bohrung und Gewinde in einem Arbeitsgang im Bereich ab M6 bis M16 durch Zirkularfräsen.

Solid carbide circular drill thread milling cutter for steels and tough materials

Tool for the combined production of hole and thread in a single operation ranging from M6 to M16 by circular milling.

BGFS-H



VHM-Zirkularbohrgewindefräser für die Hartbearbeitung

Werkzeug zur kombinierten Fertigung von Bohrung und Gewinde in einem Arbeitsgang im Bereich ab M6 bis M16 in vergütete bzw. gehärtete Stähle im Bereich von 54 - 63 HRC durch Zirkularfräsen.

Solid carbide circular drill thread milling cutter for hard materials

Tool for the combined production of hole and thread in a single operation ranging from M6 to M16 in tempered or hardened steels in the 54 - 63 HRC range by circular milling.

GFW-Q



Wendep lattengewindefräser

Hochleistungswerkzeug für den universellen Einsatz in der Innengewindeherstellung eines großen Gewinde-Ø-Bereichs mit gleicher Steigung. Wendep latten mit jeweils 4 nutzbaren Schneiden.

Indexable thread milling cutter

High performance tool for universal use in manufacture of internal screw threads in a wide range of thread-Ø with an identical pitch. Each insert has 4 useable cutting edges.

Allgemeine Vorteile des GewindefräSENS

- Die Gewindemaßhaltigkeit ist beeinflussbar
- Ein Werkzeugbruch führt nicht unmittelbar zum Werkstückausschuss
- Geringerer Leistungsbedarf als beim Gewindebohren
- Kurze Bearbeitungszeiten durch hohe Schnittgeschwindigkeiten
- Sehr gute Oberflächenqualität der gefräSTen Gewinde
- Keine Spanproblematik durch kurze FrässpäNe
- Mit einem Werkzeug sind Rechts- und Linksgewinde in Grund- und Durchgangloch herstellbar
- Durch geringe FräSKräfte ist die Bearbeitung dünnwandiger Werkstücke möglich
- Schnittgeschwindigkeit und Vorschub können individuell an den zu bearbeitenden Werkstoff angepasst werden
- Kein Drehrichtungswechsel der Hauptspindel notwendig
- Keine speziellen GewindefräSKutter erforderlich, Standardfutter ist ausreichend
- Exakte Gewindetiefen sind herstellbar
- Bei Grundlochgewinden ist eine Gewindefertigung bis nahe dem Bohrungsende möglich
- Gewindeanfang ist über NC-Programm eindeutig bestimmt



General advantages of thread milling

- Threads to different tolerance classes can be produced with same cutter
- Tool breakage does not necessarily entail scrapping of the workpiece
- Less power needed for cutting internal threads
- Short machining times due to high cutting speeds
- Excellent thread surface finish
- Short chips, hence no chip problems
- Right and left hand threads can be produced in blind or through holes by the same cutter
- Low cutting forces enable threads to be cut in thin wall workpieces
- Cutting speeds and feeds can be matched individually to workpiece material
- No change of cutter spindle direction of rotation required
- No special tapping chucks required, standard chucks suffice
- Threads can be cut to exact depth
- Threads can be cut down to near bottom of blind holes
- Start of thread accurately determined by NC programme

Service vor Ort: Gerne erarbeiten wir mit Ihnen vor Ort die optimale Lösung für Ihre Aufgabenstellung im Zerspanungsbereich. Dabei werden Sie unterstützt von unserem erfahrenen Team.

On-site service: Our experienced team will gladly work with you on location to achieve optimum solutions to your machining jobs.

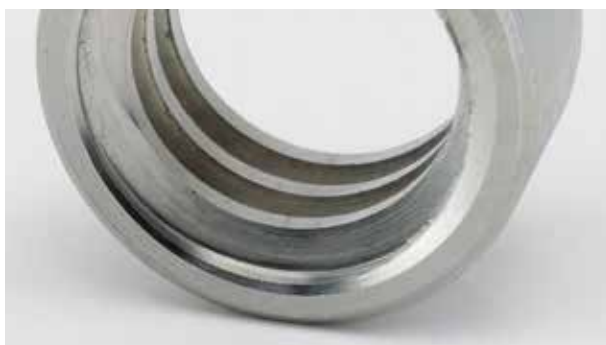


Bearbeitungsbeispiel Tr 24x5

Production example Tr 24x5



Mit Gewindebohrer geschnitten
Machined with taps



Mit GewindefräSER gefräST
Machined with thread milling cutter



JBO produziert und liefert ab Lager das umfassendste VHM-Gewindefräser-Programm, das am Markt erhältlich ist.

JBO manufactures and delivers ex stock the most encompassing programme of Solid Carbide Thread Milling Cutters available on the market.

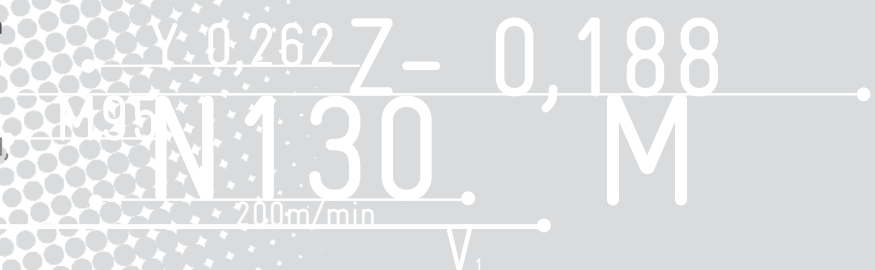


Kunden-individuelle Sonderwerkzeuge

Special Client-Specific Tools

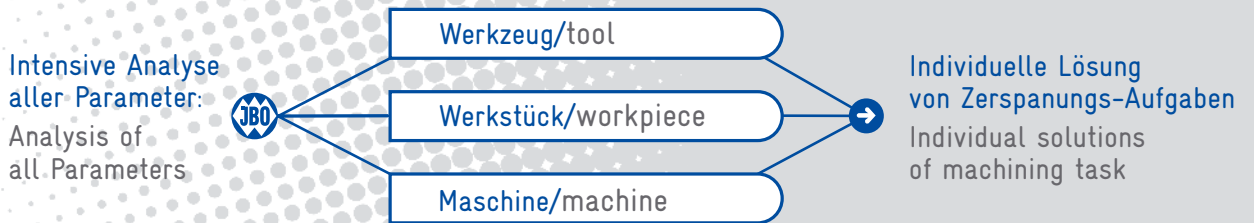
Kurze Wege, jahrzehntelanges Know-how:
Kunden-individuelle Sonderwerkzeuge werden bei JBO effizient und schnell projektiert, entwickelt und realisiert.

Short ways and decades of experience:
Special client-specific tools will be designed, developed and realized at JBO in a very efficient and quick way.



Projektlauf Sonderwerkzeuge

Project flow for special tools



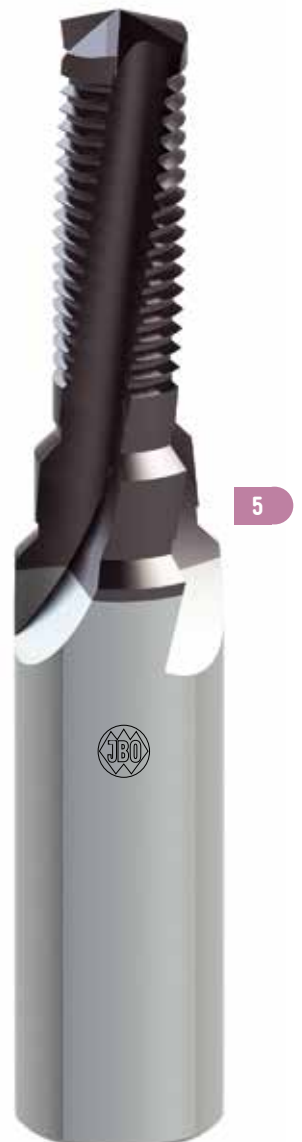
1
Gewindefräser zur Herstellung eines Rundgewindes Rd 48 x 1/6 nach DIN 405.
Thread milling cutter for the production of an Rd 48 x 1/6 knuckle thread to DIN 405.

2
Bohrgewindefräser M 14 x 1,5 mit Stirnbohrteil und zylindrischem Schutzsenkenteil.
Drilling, thread milling, counterboring and spot facing tool for M 14 x 1.5.

3
Bohrgewindefräser M 8 mit mehreren zylindrischen Senkstufen.
Drill thread milling cutter M 8 with multi-step counterbore.

4
Gewindefräser für Trapezgewinde Tr 9 x 2 nach DIN 103 mit versetzt ausgesetzten Zähnen.
Thread milling cutter for trapezoidal thread Tr 9 x 2 DIN 103 with mixed exposed teeth.

5
Bohrgewindefräser M 24 (x 3) mit Schutzsenkung.
Drill thread milling cutter M 24 (x 3) with protective countersink.



Bearbeitungsbeispiel

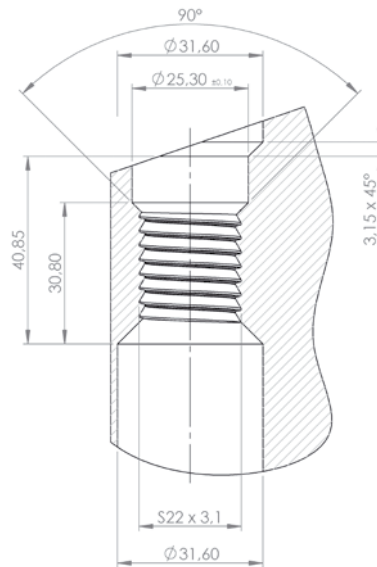
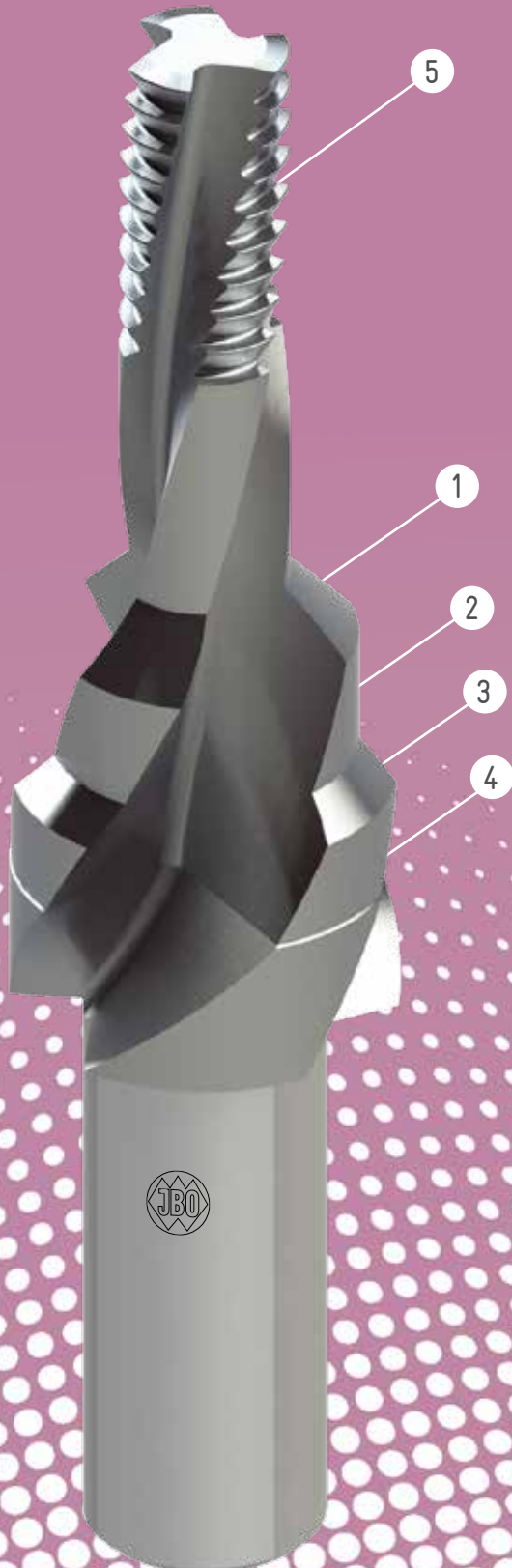
Production example

Werkstück: Crashbox mit Abschlepphaken-Halterung

Werkzeug:	Vollhartmetall Gewindefräser
Werkstoff:	Aluminium stranggepresst
Drehzahl:	$n = 6.000 \text{ min}^{-1}$
Vorschub _{Senken} :	$V_f \text{ Senken} = 1.200 \text{ mm/min}$
Vorschub _{Gewindefräsen} :	$V_f \text{ Gewindefräsen} = 1.000 \text{ mm/min}$
Bearbeitungszeit:	$t = 9 \text{ s}$
Standzeit:	> 50.000 Stück

Workpiece: Crashbox with towing hook fixture

Tool:	Solid carbide thread milling cutter
Material:	Aluminium extruded
Cutting speed:	$n = 6,000 \text{ rpm}$
Feed rate _{chamfering} :	$V_f \text{ chamfering} = 1,200 \text{ mm/min}$
Feed rate _{thread milling} :	$V_f \text{ thread milling} = 1,000 \text{ mm/min}$
Machining time:	$t = 9 \text{ s}$
Tool life:	> 50,000 pieces



Mehrere Operationen in einem Werkzeug vereint

1. Fasen	$\text{Ø}19,60 \text{ auf } 25,30$
2. Konturbohren	$\text{Ø}25,30$
3. Fasen	$\text{Ø}25,30 \text{ auf } 31,60$
4. Aufbohren	$\text{Ø}31,60$
5. Gewindefräsen	$S22 \times 3,1 \text{ (Sonderprofil)}$

Combining several operations in one tool

1. Chamfering	$\text{Ø}19.60 \text{ to } 25.30$
2. Contour drilling	$\text{Ø}25.30$
3. Chamfering	$\text{Ø}25.30 \text{ to } 31.60$
4. Drilling	$\text{Ø}31.60$
5. Thread milling	$S22 \times 3.1 \text{ (special profile)}$

Vorteile

- Reduzierung der Haupt- und Nebenzeiten um 8 s
- Verbesserung der Oberflächenqualität des Gewindes
- Erhöhung der Prozesssicherheit

Advantages

- Reducing the processing time of 8 s
- Improving the surface quality of the thread
- Increasing the process reliability

Glockengewindefräser GFG

Shell Type Thread Milling Cutters GFG

Glockengewindefräser GFG-WP

Shell Type Thread Milling Cutters GFG-WP



Universell einsetzbarer Glockengewindefräser mit Wechselplatten, der sich durch optimale Zugänglichkeit und Einfachheit auszeichnet. Viele verschiedene Wechselplatten mit verschiedenen Gewindeprofilen sind ab Lager verfügbar.

Wechselplatten (Schneidenlänge 14 und 20 mm) sind für M-Gewinde, G-Gewinde und UN-Gewinde verfügbar. Preis und Lagerbestand auf Anfrage.

Universal shell type thread milling cutter with indexable inserts, outstanding for its optimum accessibility and simplicity. A wide range of different indexable inserts for various thread profiles is available ex stock.

Indexable inserts (14 and 20 mm long cutting edge) are available for M threads, G pipe threads and UN threads. Price and detail of current stocks are available on request.

Vorteile

- Hervorragend geeignet für die Bearbeitung von Buntmetallen
- Kostengünstige Lösung durch geometrisch einfache Wechselplatten
- Optimale Zugänglichkeit für das Auswechseln der Wechselplatten
- Einsetzbar für nahezu jedes Gewinde oder Profil
- Besonders geeignet für die Bearbeitung leicht zerspanbarer Werkstoffe in der Serienproduktion
- Deutlich geringere Werkzeugkosten pro Stück als bei VHM-Fräswerkzeugen
- Die Wendeplatten können, wie gewohnt, mehrfach nachgeschliffen werden

Advantages

- Excellent for machining of non-ferrous metals
- Cost-effective solution by simple geometry milling inserts
- Optimum accessibility for the replacement of milling inserts
- Suitable for nearly any thread or profile
- Particularly suitable for processing easy to machine materials in serial production
- Significantly lower cost per piece than solid carbide milling tools
- The inserts can be reground several times as usual

Glockengewindefräser GFG-WFE

Shell Type Thread Milling Cutters GFG-WFE



Spezieller Glockengewindefräser für den Einsatz in der Massenfertigung. Aufgrund der ausgeklügelten Konstruktion kann jeder Wechselfräseinsatz bis zu sechs Schneiden zur Verfügung stellen. Dadurch können mit diesem Werkzeug hervorragende Standmengen realisiert werden.

Diese Werkzeuge werden für jeden Anwendungsfall unserer Kunden speziell und in enger Abstimmung ausgelegt.

Special shell type thread milling cutter for use in the mass production. Due to its concept each insert can provide up to six cutting edges. So with this tool an excellent tool life can be realized.

These tools are specially designed for every application in close coordination with our customers.

Vorteile

- Reduzierung der Fertigungszeiten durch höhere Schnittwerte (Vorschübe)
- Höhere Standzeit durch höhere Anzahl von Schneiden
- Hochwertige Gewindeoberfläche durch stabilere Bauweise
- Einsetzbar für nahezu jedes Gewinde oder Profil
- Besonders geeignet für die Stahlbearbeitung in der Großserienproduktion
- Deutlich geringere Werkzeugkosten pro Stück
- Die Einsätze können, wie gewohnt, mehrfach nachgeschliffen werden

Advantages

- Shorter machining time due to higher feed rates
- Increased tool life due to larger number of cutting edges
- Higher grade thread surface texture due to rugged construction
- Suitable for nearly any thread or profile
- Particularly advantageous for long run production of steel components
- Distinctly lower tooling costs per workpiece
- The inserts can be reground several times as usual

Ablaufschritte Sequence of operations



- | | |
|---|---|
| 1 Werkzeug fährt auf Startposition zentrisch über den Bolzen | 1 Tool moves to initial position above centre of bolt |
| 2 Werkzeug fährt auf Starttiefe zum Gewindefräsen | 2 Tool descends to thread milling start level |
| 3 Fräsen des Gewindes | 3 Thread milling |
| 4 Verfahren auf Startposition und beenden des Bearbeitungsvorganges | 4 Return to initial position and end of machining cycle |

Bearbeitungsbeispiel

Production example

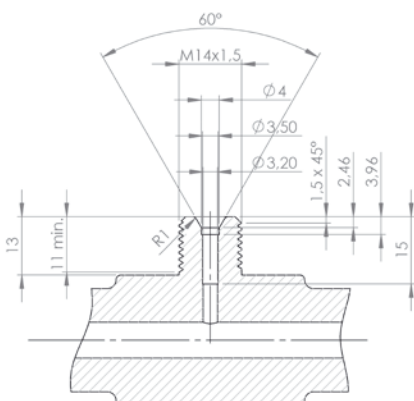


Werkstück: Common Rail System

Werkzeug: Glockengewindefräser GFG-WFE
 Werkstoff: 38MnCrVS6
 Drehzahl: $n = 2.000 \text{ min}^{-1}$
 Vorschub_{Gewindefräsen}: $f_z \text{ Gewindefräsen} = 0,05 \text{ mm}$
 Bearbeitungszeit: $t = 5 \text{ s}$
 Standzeit: 24.000 Stück

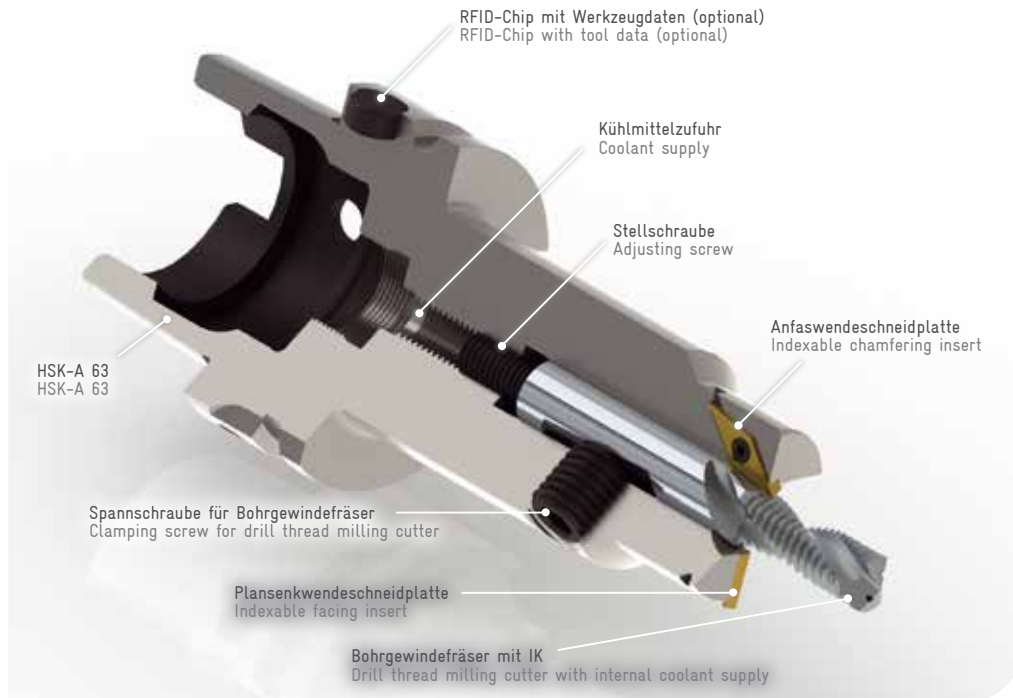
Workpiece: Common rail system

Tool: Shell type thread milling cutter
 GFG-WFE
 Material: 38MnCrVS6
 Cutting speed: $n = 2,000 \text{ rpm}$
 Feed rate_{thread milling}: $f_z \text{ thread milling} = 0.05 \text{ mm}$
 Machining time: $t = 5 \text{ s}$
 Tool life: 24,000 pieces



Kombinationswerkzeuge für Plan-, Senk-, Bohr- und Gewindefräsbearbeitung

Combination Tools for spotfacing, counterboring, drilling and thread milling in a single cycle



Durch die Zusammenlegung verschiedener Bearbeitungsoperationen in einem Werkzeugsystem ergeben sich für den Anwender erhebliche Zeiteinsparungen durch Reduzierung der Nebenzeiten wie Werkzeugwechsel und Verfahrswege. Diese Werkzeuge werden speziell für die Bedürfnisse unserer Kunden ausgelegt.

By the combination of different working operations in one tool system result considerable savings of time for the user, due to the reduction of non-cutting elements as tool changing and traversing. These tools are specifically designed for our customers needs.

Ablaufschritte Sequence of operations



- 1 Werkzeug fährt auf Startposition zentrisch über die Bohrung
- 2 Bohren des Kernloches
- 3 Senkoperation
- 4 Entspannen
- 5 Gewindefräsoption
- 6 Verfahren auf Startposition und beenden des Bearbeitungsvorganges

- 1 Tool moves to initial position above centre of hole
- 2 Drilling of minor diameter hole
- 3 Chamfering
- 4 Ejection of chips
- 5 Thread milling
- 6 Return to initial position and end of machining cycle

Bearbeitungsbeispiel

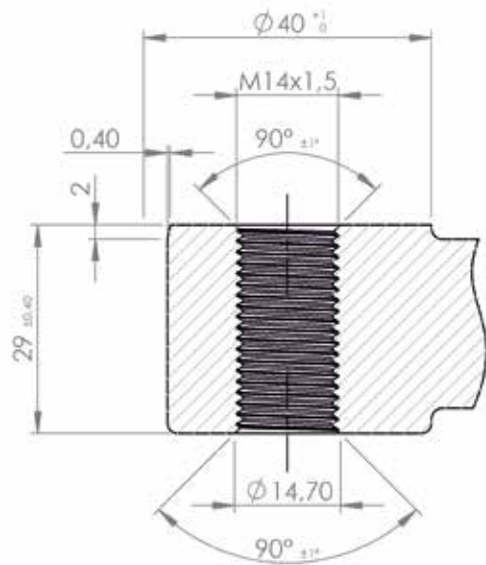
Production example

Werkstück: Motorabdeckung

Werkzeug:	Kombinationswerkzeug
Werkstoff:	AlSi9Cu3
Drehzahl:	$n = 5.100 \text{ min}^{-1}$
Vorschub _{Bohren} :	$f_{\text{Bohren}} = 0,35 \text{ mm}$
Vorschub _{Planspiegeln} :	$f_{\text{Planspiegeln}} = 0,1 \text{ mm}$
Vorschub _{Gewindefräsen} :	$f_z \text{ Gewindefräsen} = 0,12 \text{ mm}$
Bearbeitungszeit:	$t = 6 \text{ s}$
Standzeit:	>40.000 Stück

Workpiece: Engine cover

Tool:	Combination tool
Material:	AlSi9Cu3
Cutting speed:	$n = 5,100 \text{ rpm}$
Feed rate _{drilling} :	$f_{\text{drilling}} = 0,35 \text{ mm}$
Feed rate _{spot facing} :	$f_{\text{spot facing}} = 0,1 \text{ mm}$
Feed rate _{thread milling} :	$f_z \text{ thread milling} = 0,12 \text{ mm}$
Machining time:	$t = 6 \text{ s}$
Tool life:	>40.000 pieces



Modularer Werkzeugaufbau

1. Werkzeugträger HSK-A 63
2. 1x VHM Bohrgewindefräser
BGFZ M14x1,5 IK z=3
3. 3x Wendeschneidplatte TCGX090204

Modular tool construction

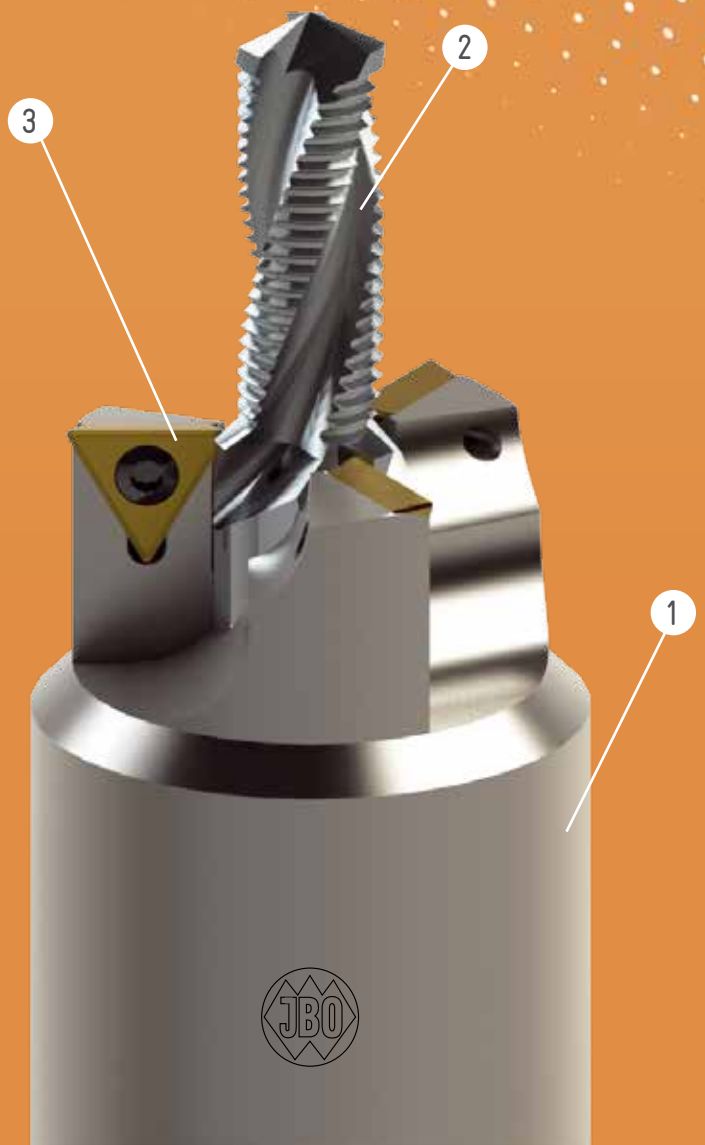
1. Tool holder HSK-A 63
2. 1x Solid carbide drill thread milling cutter
BGFZ M14x1.5 IC z=3
3. 3x Insert TCGX090204

Vorteile

- Reduzierung der Haupt- und Nebenzeiten auf 6 s
- Vereinen von 3 Bearbeitungsoperationen
- Erhöhung der Flexibilität durch modularen Aufbau

Advantages

- Reducing the processing time to 6 s
- Association of three machine operations
- Increasing flexibility by modular construction





Dienstleistung heisst für JBO: Prozesse für unsere Kunden immer effizienter, wirtschaftlicher, einfacher – und angenehmer zu machen.

For JBO, service means to make all processes more efficient, easier and more comfortable.

Unser Kunden-Service:

Our client services:

- Technische Beratung durch unsere Anwendungstechniker, telefonisch oder vor Ort
Technical advice from our application engineers, by telephone or on site
- Projektierung kundenspezifischer Sonderwerkzeuge und Sondergewindelehren
Development of customized special tools and special gauges
- Technische Unterstützung an der Maschine beim ersten Einsatz der Gewindefrästechnologie
Technical on-site support with introduction to thread milling technology
- JBOtronic für die selbständige Erstellung von CNC-Programmen für Ihren Produktionsprozess
JBOtronic for the independent creation of CNC programmes for your production process
- Schulungen und Fachvorträge für Industrie und Handel
Training courses and technical lectures for industry and commerce
- Versuche mit Kunden-Materialien/-Werkstücken
Trials on customers materials or workpieces
- Datenblätter mit Schnittparametern und Richtwerten für Ihre Zerspanungsaufgabe
Data sheets with cutting parameters and approximate values for your stock removal tasks
- JBO-Kalibrierservice für Gewindelehren
JBO thread gauge calibration service
- Nachschleifservice oder Nachschleifanleitung
Regrinding service or instruction



Johs. Boss GmbH & Co. KG
Präzisionswerkzeugfabrik
Precision Tool Manufacturer

Talstraße 19
72461 Albstadt
Germany

Tel. +49 (0) 7432 9087-0
Fax +49 (0) 7432 9087-60

contact@johs-boss.de
www.johs-boss.de

Was können wir für Sie tun?

What can we do for you?