



ART 16.05

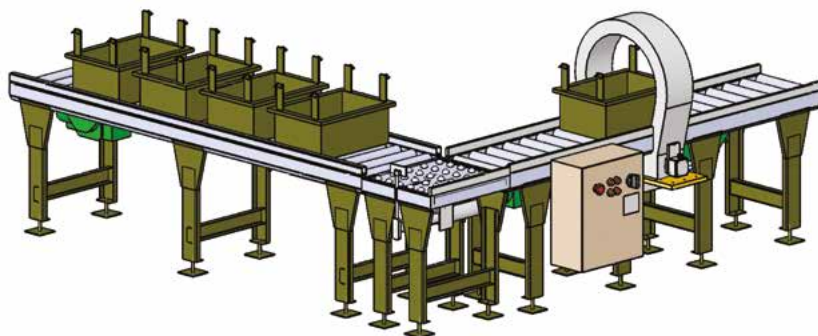
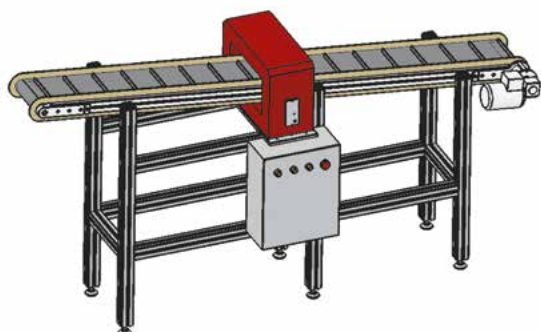
DEMAGNETYZER TUNELOWY AUTOMATYCZNY

Ostona chroniąca przed polem elektrycznym zgodnie z normą EU 2013/35/CE

Wytrzymała mata przemysłowa



Szafa elektryczna z generatorem częstotliwości, regulacją prędkości i zdalnym sterowaniem





ART 16.01

Demagnetyzer płytowy typ DM3, DM4, DM5

NAPĘD AUTOMATYCZNY

| Demagnetyzacja |



ART 16.02

Demagnetyzer płytowy o wzmożonej sile typ DP

NAPĘD AUTOMATYCZNY

| Demagnetyzacja |



ART 16.03

Demagnetyzer ręczny typ TOOL

UŻYCIE RĘCZNE

| Demagnetyzacja |



ART 16.03 M1

Demagnetyzer ręczny typ DEM-M1

NAPĘD AUTOMATYCZNY

| Demagnetyzacja |



ART 16.01

Stół do demagnetyzacji statycznej z regulatorem częstotliwości typ DEM5.TAB.GF

| Demagnetyzacja |



ART 16.04

System demagnetyzacji statycznej z regulatorem częstotliwości typ DTXX.TGF

| Demagnetyzacja |



ART 16.04

System demagnetyzacji statycznej ze sterowaniem typ DTXX.TIC

| Demagnetyzacja |



ART 16.04

Podwójny system demagnetyzacji statycznej ze sterowaniem typ DTXX.TIC2

| Demagnetyzacja |



ART 16.07.MGMR

Mini Gaussmierz ze wskazaniem analogowym typ MGMR

| Pomiar pola magnetycznego |



ART 16.04.T

Demagnetyzer tunelowy typ T

UNIWERSALNY

| Demagnetyzacja |



ART 16.06.HGMs

Teslomierz z sondą z efektem halla typ HGMs

JEDNOSTKI POMIAROWE :
GAUSS, TESLA, KA/M, A/CM,
OERSTED

| Demagnetyzacja |