

Kotły CO HEGAM

EKOLOGICZNE I WYSOCE OSZCZĘDNE STAŁOPALNE KOTŁY CO



KOCIOŁ CO NA EKOGRΟΣZEK HEGAM TRADE-MAX

DLACZEGO WARTO WYBRAĆ KOCIOŁ CO NA EKOGRΟΣZEK HEGAM TRADE-MAX?

HEGAM



SPEŁNIA NAJBARDZIEJ WYMAGAJĄCE NORMY EMISJI GAZÓW I PYŁÓW

Kocioł odpowiadający najbardziej wymagającym normom emisji gazów i pyłów, **odznacza się konkurencyjnymi parametrami technicznymi**. Wyjątkowa konstrukcja wnętrza kotła (zastosowany katalizator oraz ceramika) sprawia, że kocioł klasyfikuje się jako produkt **klasy 5**.

SOLIDNA KONSTRUKCJA I PROSTA OBSŁUGA

Omawiany kocioł produkowany jest z blachy o grubości **6 mm (wnętrze kotła)** oraz **4 mm (płaszcz zewnętrzny)**. Produkt malowany proszkowo.

Do sterowania kotła zastosowano **prosty w obsłudze dla użytkownika sterownik**, który pozwala jednocześnie w bardzo precyzyjny sposób ustawić parametry pracy urządzenia.

GWARANCJA

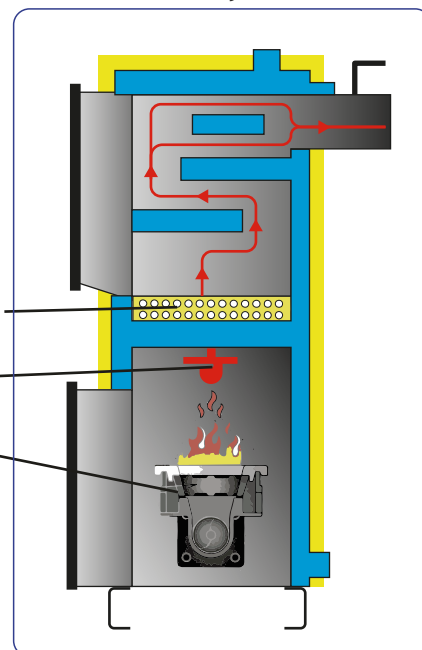
Na produkt udzielamy **5 lat gwarancji**.

CECHY PRODUKTU

- 5. KLASA
- ECODESIGN
- PALIWO: WĘGIEL EKOGRΟΣZEK
- DOSTĘPNE: 20 kW, 26 kW, 38 kW
- 15 mg/m³ EMITOWANEGO PYŁU (NORMA: DO 40 mg/m³)
- SPRAWNOŚĆ KOTŁA: 90%
- PALNIK ŻELIWNY Z ŻELIWNYM ŚLIMAKIEM (ZWIĘKSZA ŻYWOTNOŚĆ URZĄDZENIA)
- MAŁE GABARYTY
- KLASA EFEKTYWNOŚCI ENERGETYCZNEJ B



Przekrój kotła

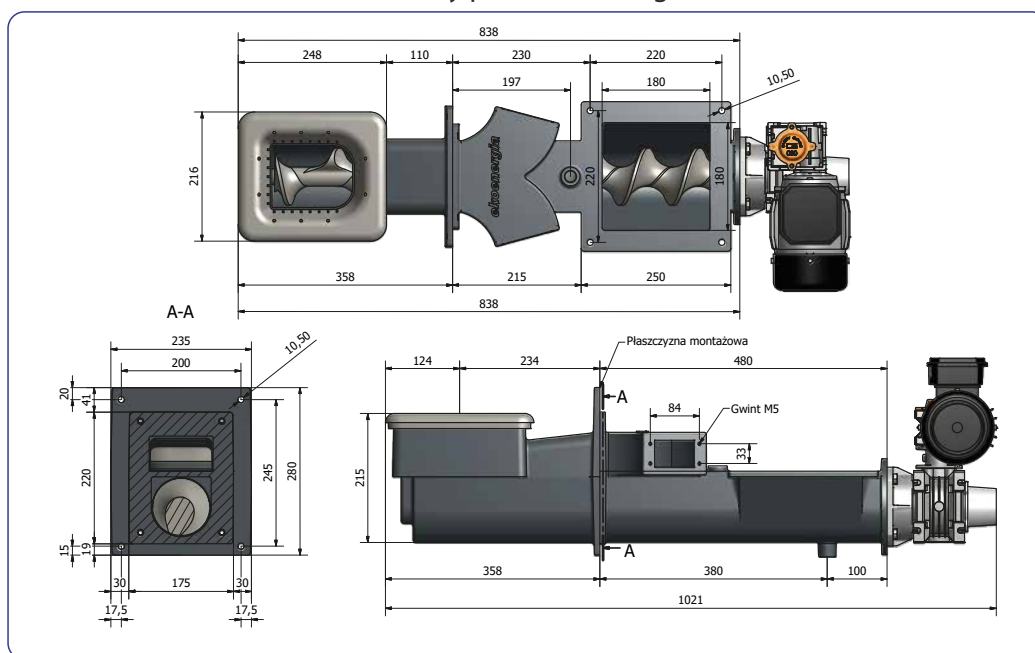


Ceramika

Deflektor

Palnik

Żeliwny palnik Ekoenergia



HEGAM TRADE-MAX				
Wyszczególnienie	j.m.	20	26	38
Nominalna moc cieplna	kW	20	26	38
Sprawność kotła	%	95		
Klasa 5. / Ecodesign		Tak/Tak	Tak/Tak	Tak/Tak
Max. ciśnienie robocze	Mpa	0,25	0,25	0,25
Pojemność wody w kotle	l	75	90	115
Średnica czopucha	mm	160	160	160
Wysokość kotła	mm	1130	1130	1330
Długość kotła	mm	800	800	810
Szerokość kotła	mm	510	570	580
Wysokość zasobnika	mm	1220	1220	1220
Wys. do osi czopucha	mm	950	950	1170
Powierzchnia grzewcza	m ²	do 150	do 200	do 300

KOCIOŁ CO WIELOPALIWOWY HEGAM TRADE-MAX-EKO

DLACZEGO WARTO WYBRAĆ KOCIOŁ CO WIELOPALIWOWY HEGAM TRADE-MAX-EKO?

HEGAM



UMOŻLIWIA SPALANIE WIELU PALIW

Kocioł w swojej konstrukcji posiada komorę zgazowującą paliwo oraz ceramiczny palnik, który umożliwia spalanie gazów, co sumarycznie pozwala palić w nim metodą tradycyjną.

CERAMICZNY PALNIK

Konstrukcja palnika pozwala na spalanie paliw w kotle przy wysokiej temperaturze ok. 1100°C, umożliwiając duże spalanie gazów i bardzo niską emisję pyłów (tylko 12,97 mg/m³!, przy normie do 60 mg/m³).

MINIMALNE ZUŻYCIE PALIWA

Zastosowanie bufora zapewnia magazynowanie energii cieplnej, płynną pracę kotła oraz bardzo małe zużycie paliwa (nawet 30% mniejsze!)

PRZEZNACZENIE I MINIMALNE WYMAGANIA SPRZĘTOWE

Kocioł przeznaczony jest do instalacji CO systemu otwartego z grawitacyjnym lub wymuszonym obiegiem wody. Nie wymaga wentylatora ani sterownika.

GWARANCJA

Na produkt udzielamy 5 lat gwarancji.

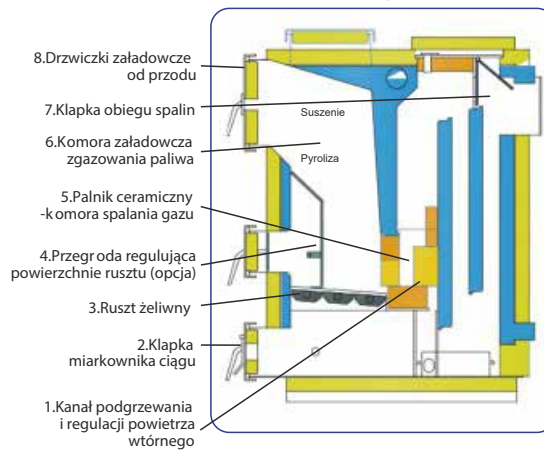
CECHY PRODUKTU

- 5. KLASA
- ECODESIGN
- PALIWO: DREWNO, ZRĘBKI DRZEWNE, WĘGIEL (RĘCZNY ZAŁADUNEK PALIWA)
- DOSTĘPNE: 12 kW, 20 kW
- 30% MNIEJSZE ZUŻYCIE PALIWA
- 12,97 mg/m³ EMITOWANEGO PYŁU (NORMA: DO 60 mg/m³)
- SPRAWNOŚĆ KOTŁA: 88,08%
- KOCIOŁ ZASYPOWY
- BEZKONKURENCYJNE PARAMETRY

HEGAM TRADE-MAX-EKO 20 kW



Przekrój kotła



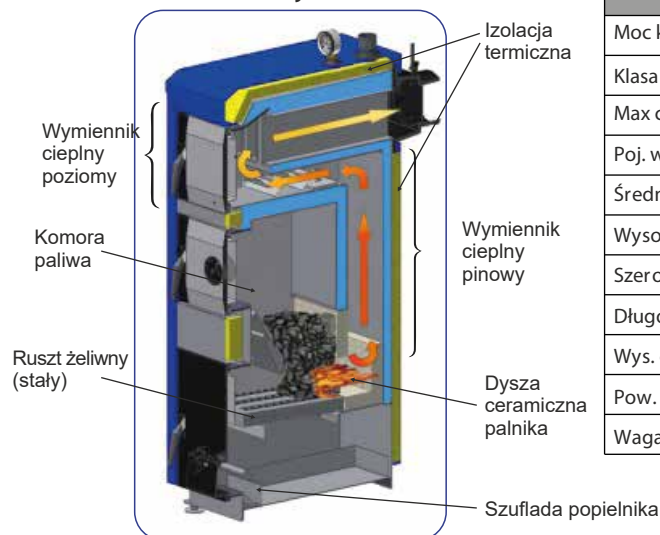
Wymiary

Moc kotła (kW)	20
Klasa 5. / Ecodesign	Tak/Tak
Max ciśn. robocze (Mpa)	0,25
Poj. wody w kotle (l)	110
Średnica czopucha (mm)	160
Wysokość kotła (mm)	1220
Szerokość kotła (mm)	500
Długość kotła (mm)	900
Wys. do osi czopucha (mm)	1020
Pow. grzewcza (m ²)	200÷260
Waga kotła (kg)	320

HEGAM TRADE-MAX-EKO 12 kW

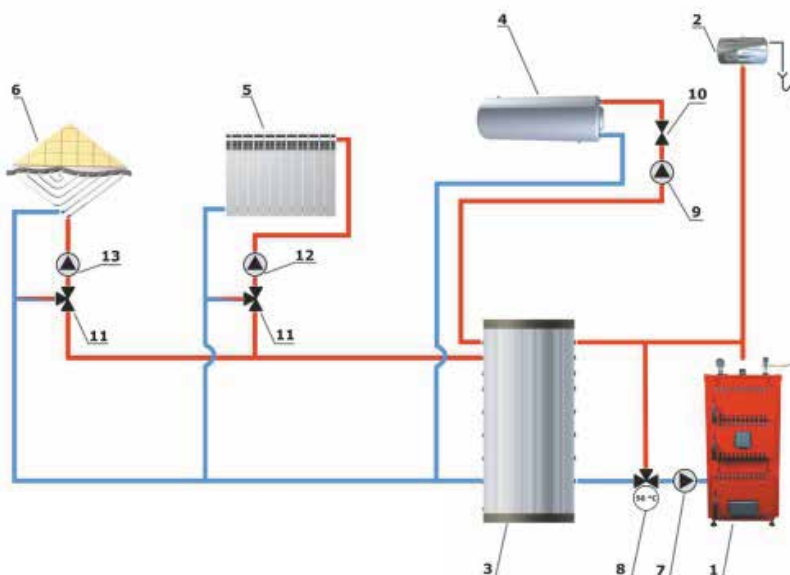


Przekrój kotła



Wymiary

Moc kotła (kW)	12
Klasa 5. / Ecodesign	Tak/Tak
Max ciśn. robocze (Mpa)	0,25
Poj. wody w kotle (l)	90
Średnica czopucha (mm)	160
Wysokość kotła (mm)	1330
Szerokość kotła (mm)	450
Długość kotła (mm)	700
Wys. do osi czopucha (mm)	1170
Pow. grzewcza (m ²)	80÷120
Waga kotła (kg)	240



- 1 - Kocioł
- 2 - Zbiornik wyrównawczy (przelewowy)
- 3 - Zbiornik buforowy
- 4 - Zbiornik CWU
- 5 - Obieg grzewczy CO 1 (grzejniki)
- 6 - Obieg grzewczy CO 2 (podłogówka)
- 7 - Pompa obiegowa
- 8 - Zawór termostatyczny (50°C)
- 9 - Pompa CWU
- 10 - Zawór zwrotny
- 11 - Zawór 3-drożny (mieszający)
- 12 - Pompa CO 1
- 13 - Pompa CO 2

KOCIOŁ CO PELLETOWY HEGAM TRADE-MAX-PELLET

DLACZEGO WARTO WYBRAĆ KOCIOŁ CO PELLETOWY HEGAM TRADE-MAX-PELLET?

HEGAM



KLASA EFEKTYWNOŚCI ENERGETYCZNEJ A+

SOLIDNA KONSTRUKCJA I KOMPLEKSOWE STEROWANIE

Wymiennik wykonany z atestowanej blachy o grubości 6 mm. Urządzenie posiada w zestawie sterownik z kolorowym panelem obsługujący 3 pompy (C.O., C.W.U., obiegowa).

DUŻA FUNKCJONALNOŚĆ

Specjalna konstrukcja kotła pozwala na ustawienie zbiornika zasypowego pelletu w dowolnym miejscu kotłowni.

SYSTEM CZYSZCZENIA CAŁEJ DŁUGOŚCI PALENISKA

Kocioł posiada wyjątkowo funkcjonalny żeliwny palnik Ekoenergia z systemem czyszczenia całej długości paleniska, co dodatkowo zwiększa sprawność kotła (92,5%!).

ODZNACZA SIĘ NAJWYŻSZĄ KLASĄ EFEKTYWNOŚCI ENERGETYCZNEJ

Prezentowany kocioł jest w czołówce niskoemisyjnych stałopalnych źródeł ogrzewania, co jest warunkowane przez krytycznie niską emisję pyłów (7 mg/m³!, przy normie do 40 mg/m³).

GWARANCJA

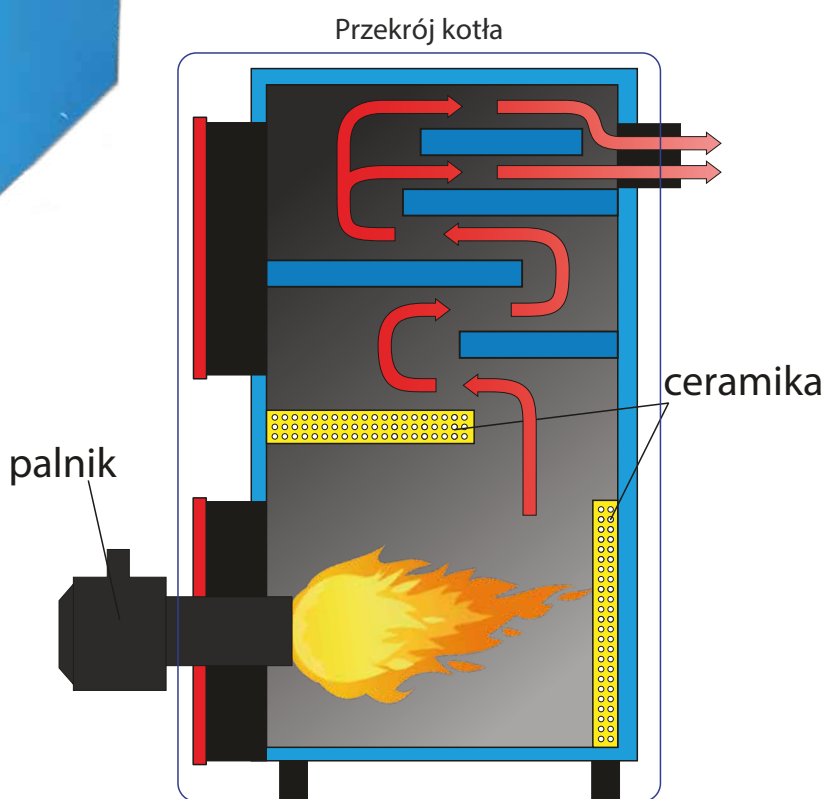
Udzielamy 5 lat gwarancji na szczelność wymiennika, 2 lata na pozostałe elementy i sprawne działanie kotła.

CECHY PRODUKTU

- 5. KLASA
- ECODESIGN
- PALIWO: PELLEK DRZEWNY
- DOSTĘPNE: 20 kW, 25 kW
- 30% MNIEJSZE ZUŻYCIE PALIWA
- 7 mg/m³ EMITOWANEGO PYŁU (NORMA: DO 40 mg/m³)
- SPRAWNOŚĆ KOTŁA: 92,5%
- KLASA EFEKTYWNOŚCI ENERGETYCZNEJ A+
- NAJLEPSZY NA RYNKU PALNIK ŹELIWNY MARKI EKOENERGIA
- SYSTEM CZYSZCZENIA CAŁEJ DŁUGOŚCI PALENISKA



INTUICYJNY STEROWNIK



EKO-BIO ŻELIWNY PALNIK PELLETOWY
EKOENERGIA

HEGAM TRADE-MAX PELLETT			
Wyszczególnienie	j.m.	20	25
Nominalna moc cieplna	kW	5 ÷ 20	6 ÷ 26
Sprawność kotła	%	92,5	
Klasa 5. / Ecodesign		Tak/Tak	Tak/Tak
Klasa energetyczności		A ⁺	A ⁺
Max. ciśnienie robocze	Mpa	0,25	0,25
Średnica czopucha	mm	160	160
Wysokość kotła	mm	1200	1200
Długość kotła	mm	590	590
Szerokość kotła	mm	580	580
Wysokość zasobnika	mm	1220	1220
Wys. do osi czopucha	mm	1030	1030
Szerokość z zasobnikiem	mm	1190	1190
Powierzchnia grzewcza	m ²	do 110	110 ÷ 220

HEGAM

Warmer tomorrow for your home

PRZEDSIĘBIORSTWO PRODUKCYJNO - USŁUGOWO - HANDLOWE
„HEGAM” Henryk Gamza

ul. Mokra 1
42-287 Kamienica

NIP: 575-131-98-45

Kontakt:

tel.: +48 602 873 290
e-mail: kotly@hegam.pl
www.hegam.pl

SIEDZIBA FIRMY – JAK DOJECHAĆ:

Nasze biuro znajduje się na bocznej drodze,
60 m od głównej drogi DW908.

Adres:
ul. Mokra 1
42-287 Kamienica

HEGAM
Warmer tomorrow for your home

