



ROZWIĄZANIA SYSTEMÓW SOUTHCO

DLA APLIKACJI PRZEMYSŁOWYCH



Twój dostawca rozwiązań

W Southco wierzymy, że dajemy naszym klientom możliwość łączenia, tworzenia i wprowadzania innowacji - rozwiązywania problemów związanych z projektowaniem dzięki dostosowaniu specjalnych technologii i zawartych w katalogu 45 000 sprawdzonych w przemyśle produktów. Rozumiemy, że wybór odpowiednich komponentów jest kluczowy dla sukcesu Twojego produktu.

Czy potrzebujesz:

- przewagi konkurencyjnej pod względem designu twojej aplikacji?
- wzrostu wydajności w czasie montażu?
- najwyższej wydajności i poziomu bezpieczeństwa?

Możemy pomóc w rozwiązaniu twoich wyzwań związanych z projektowaniem

Zgodność

Southco oferuje produkty przetestowane zgodnie ze standardami branżowymi, aby przyspieszyć Twój projekt dzięki testom zgodności z normami:

- Bezpieczeństwo: Dyrektywa Maszynowa 2006/42/EC
- Odporność na ogień: EN45545-3
- Przedstawianie się pyłów i wilgoci: IP65/NEMA 4 i IP69K



Bezpieczeństwo



Stal nierdzewna



Odporność na wibracje



Odporność na ogień

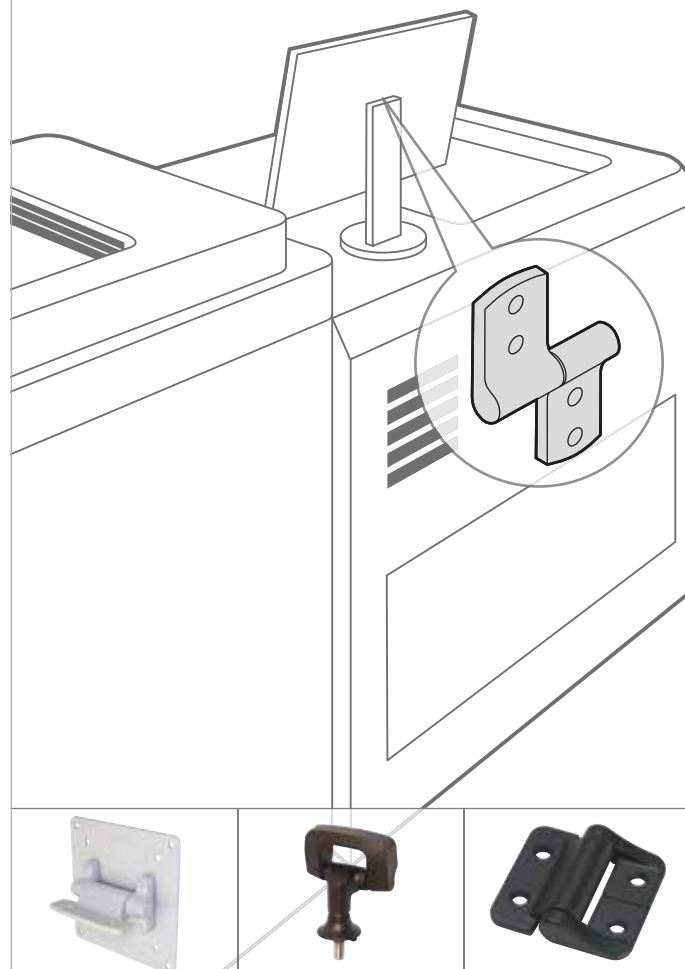


Zróżnicowanie w projektowaniu

Bardziej estetyczne i stylizowane produkty dodają wartości i dają przewagę nad konkurencją. Zawiasy pozycjonujące i wysięgniki do ekranów - rozwiązania z zintegrowanym stałym oporem pracy zapewniają płynne operowanie i poprawiają ergonomię pracy dla użytkownika.

- Zdefiniuj opór pracy zawiasu niezbędny dla potrzeb użytkownika
- Wysięgniki zapobiegają niechcianemu przesuwaniu się ekranów, zatrzymując je w pożądanej pozycji
- Optywowy kształt z osłoniętymi punktami montażowymi
- Standardowe i niestandardowe wykończenia i kolory uzupełniające wzornictwo przemysłowe

Biuro & Wyposażenie fabryk



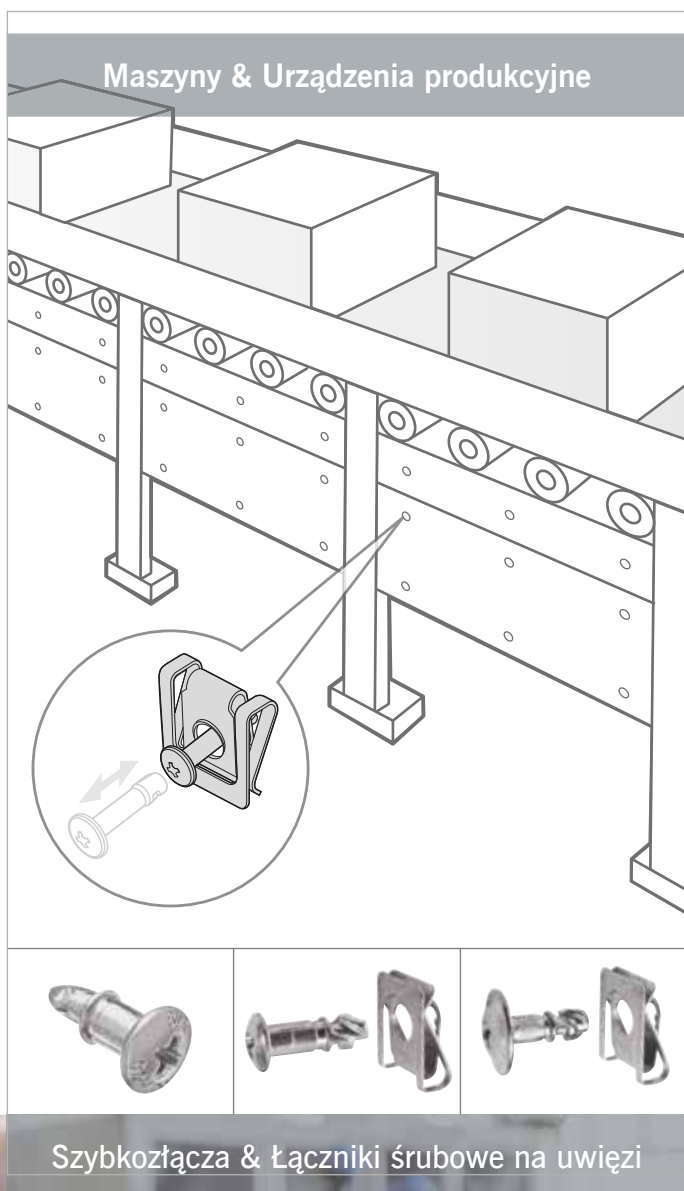
Zawiasy & Wysięgniki do ekranów



Bezpieczeństwo i ochrona

Niestosowanie środków bezpieczeństwa może spowodować uszkodzenie urządzenia. Szybkozłącza DZUS pozwalają na szybkie otwarcie i zamknięcie panelu dzięki ¼ obrotu oraz są dostępne w opcji na uwięzi, która zabezpiecza panele na maszynach produkcyjnych i urządzeniach w celu zwiększenia bezpieczeństwa podczas pracy.

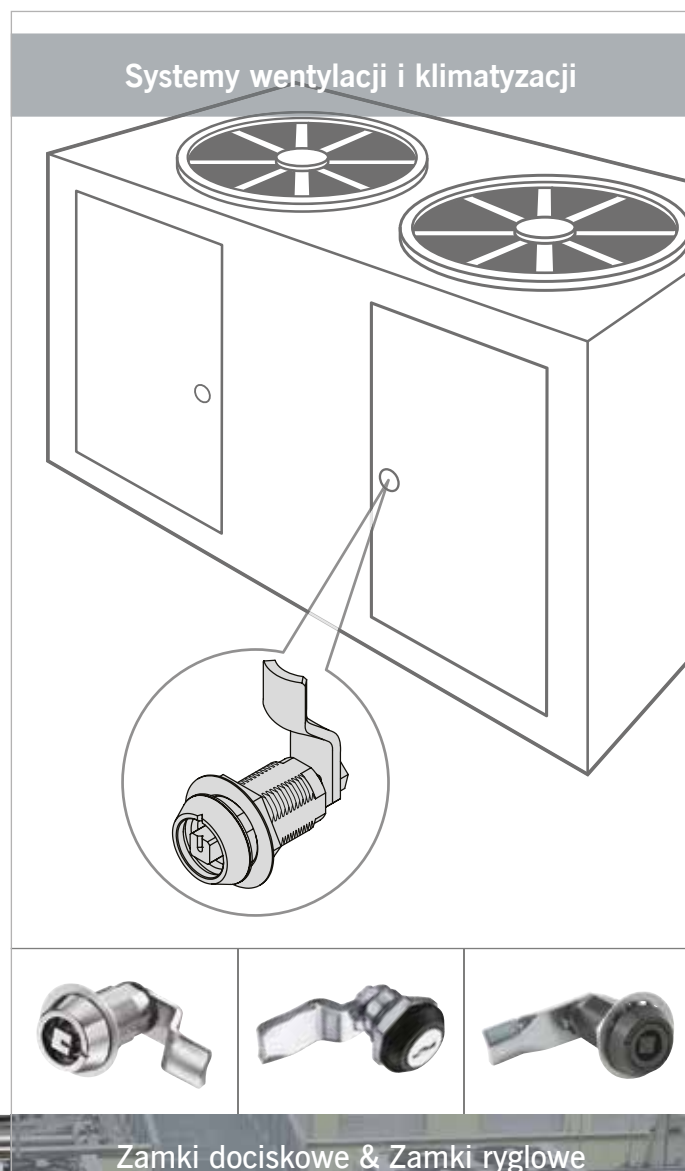
- Zamocowanie trzpieni do paneli dzięki podkładce zapobiega ich wypadnięciu i zgubieniu
- Odporność na wibracje zapewnia bezpieczeństwo podczas pracy
- Łatwe i proste instalowanie gniazd redukuje czas montażu i koszty



Efektywność i integracja

Sprzęt zaprojektowany z mniejszą ilością komponentów usprawnia procesy montażu i produkcji. Zamki bez regulacji rygła oraz wstępnie gotowe do montażu takie jak seria zamków dociskowych Southco „Vise Action” ograniczają przedostawanie się zanieczyszczeń, zmniejszają hałas oraz koszty instalacji.

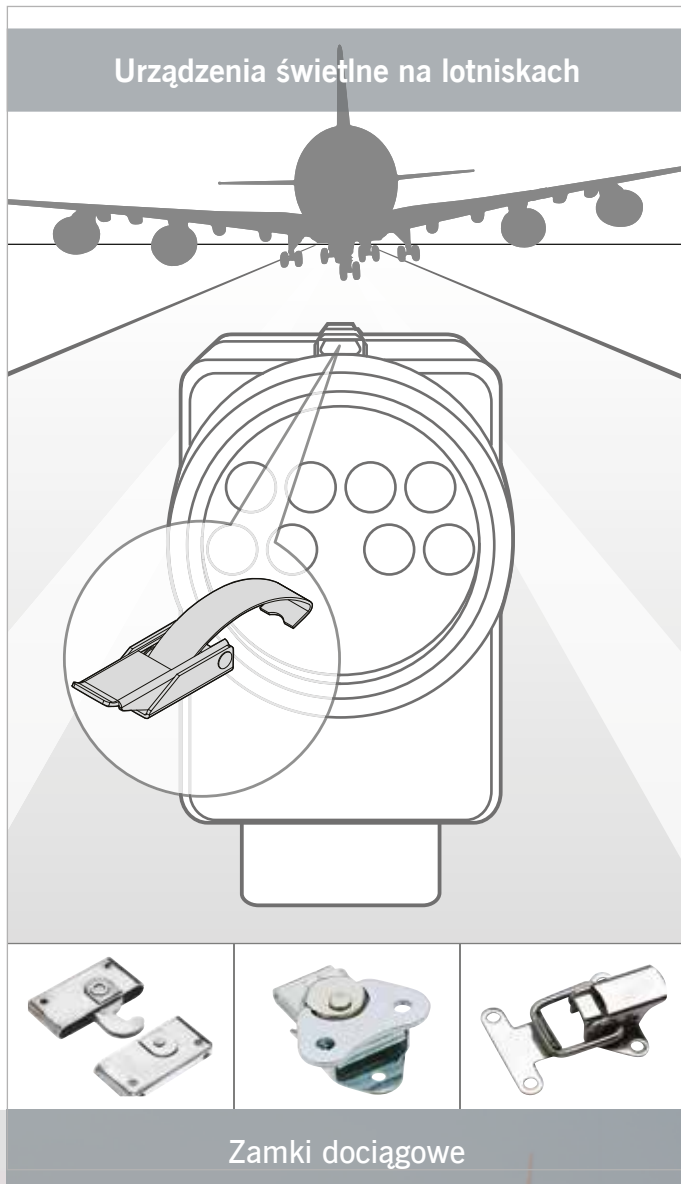
- Łatwa i prosta instalacja
- Redukcja ilości elementów skraca czas montażu zamka
- Rygiel montowany na stałe nie wymaga dodatkowej regulacji zakresu zamknięcia



Wydajność

Trwałe komponenty zapewniają dłuższą żywotność sprzętu, zarówno w pomieszczeniu, jak i na zewnątrz. Seria miniaturowych zamków dociągowych Southco ze stali nierdzewnej dokładnie uszczelnia pokrywy i panele, zapewniając optymalną wydajność sprzętu bez względu na pogodę i zmiany temperatury.

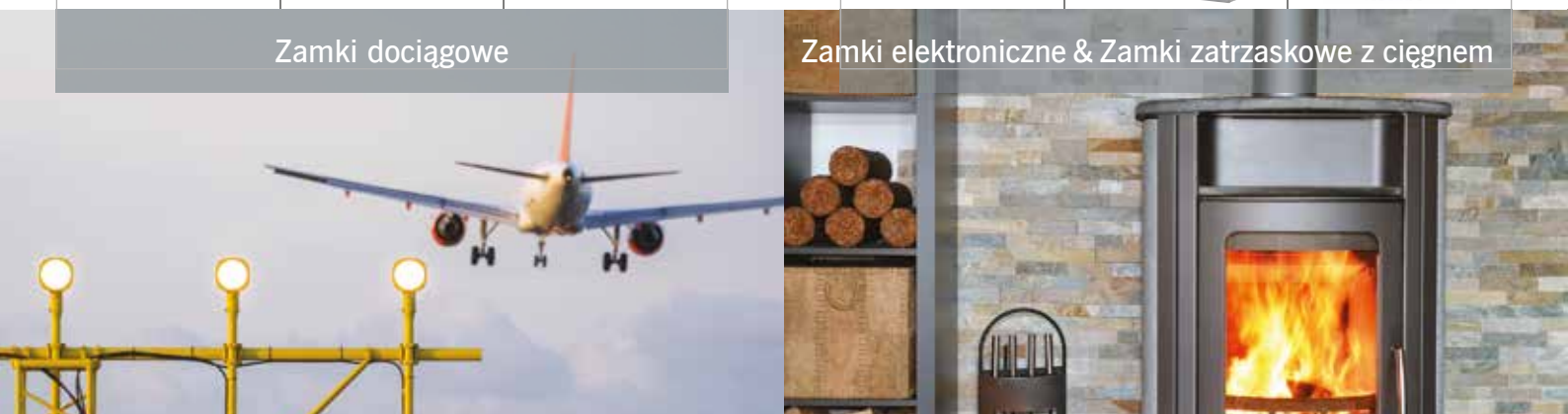
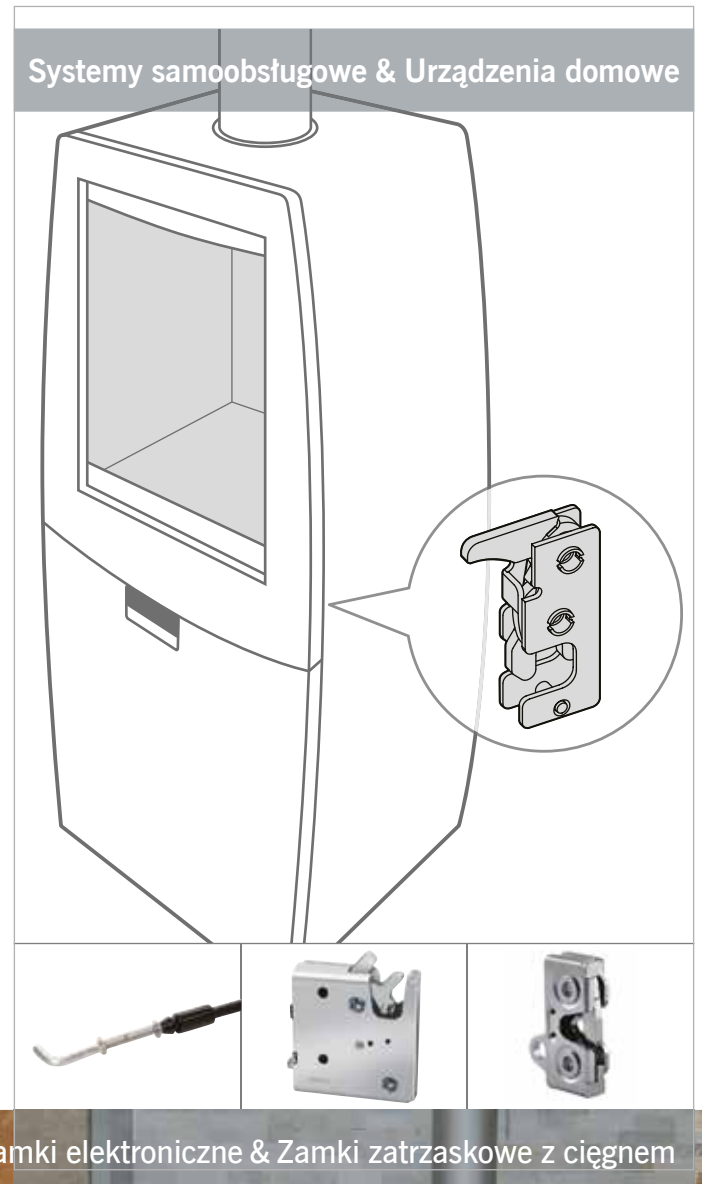
- Stal nierdzewna zapewnia odporność na korozję elementów zewnętrznych
- Zewnętrzny montaż eliminuje ingerencję we wnętrze maszyny
- Sprężyna w zamku dociągowym zapobiega niepożądanemu otwarciu podczas wibracji oraz zmniejsza hałas podczas pracy urządzenia



Elastyczność

Wyjątkowe wyzwania projektowe wymagają elastycznych rozwiązań. Systemy zamknięć z cięgnami firmy Southco serii R4 zabezpieczają drzwi i panele i są dostępne z różnymi wydajnymi, dodatkowymi elementami i opcjami montażu aby spełnić unikalne potrzeby aplikacji.

- Ukryte pod panelem zamki i możliwość otwarcia zdalnie wyzwalaczem podnoszą walory wizualne urządzenia
- Zamknięcie jedynie poprzez zatrzaśnięcie drzwi
- Zamknięcie może być w jednym lub dwóch miejscach dla zabezpieczenia małych jak i dużych drzwi
- Zdalne otwieranie pozwala na elastyczne dobranie miejsca w którym znajduje się wyzwalacz



Produkty

Zamki dociskowe & Zamki ryglowe



Zawiasy & Wysięgniki do ekranów



Zamki dociągowe



Szybkozłącza & Łączniki śrubowe na uwięzi



Zamki zatrzaskowe z ciągnem



Zamki zatrzaskowe



Southco

Southco jest wiodącym na świecie producentem inżynierskich rozwiązań systemów dostępu dla przemysłu. Rozumiemy że pierwsze wrażenie jest bardzo ważne, dlatego produkty są wykonywane z największą starannością, od jakości i wydajność po estetykę i ergonomię. Przez ponad 70 lat Southco wspiera najbardziej renomowane marki na świecie, dając ich klientom wartość w postaci innowacyjnych rozwiązań aby usprawnić i ułatwić dostęp w aplikacjach stosowanych w transporcie i maszynach, sprzęcie medycznym, serwerowniach oraz w wielu innych dziedzinach przemysłu.



ZAMKI
ELEKTRONICZNE



WYSIĘGNIKI
DO EKRAŃÓW



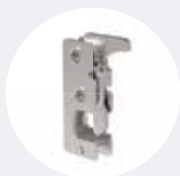
ZAMKI
DOCISKOWE



ZAMKI RYGLOWE
& WIELOPUNKTOWE



ZAMKI
ZATRZASKOWE



ZAMKI
ZATRZASKOWE
Z CIĘGNIEM



ZAMKI
DOCIĄGOWE



ZAWIASY



SZYBKOZŁĄCZA



ŁĄCZNIKI ŚRUBOWE
NA UWIEZI



MECHANIZMY
ŚCIĄGAJĄCO-WYPYCHAJĄCE



ZAWIAS SERII CB
Z WBUDOWANYM
WSPOMAGANIEM
OTWARCIA



HANDY FIX BIURO HANDLOWE

ul. Batalionu AK Bałtyk 5/U9; 00-713 Warszawa
tel/fax: 22 853 62 92, tel: 22 127 78 90
e-mail: info@handy-fix.com.pl • www.handy-fix.com.pl

southco[®]

Siedziba główna USA
Concordville, PA, USA
Tel: (1) 610 459 4000

Siedziba główna Europa
Worcester, UK
Tel: (44) (0) 1905 346722

Siedziba główna Azja
Hong Kong, China
Tel: (852) 3127 1503

PRODUKCJA I MAGAZYNY NA ŚWIECIE

Concordville, Pennsylvania, USA · Honeoye Falls, New York, USA · Philadelphia, PA, USA · Warminster, PA, USA · Chihuahua, Mexico · Tecate, Mexico · São Paulo, Brazil
Rzeszów, Poland · Farnham, UK · Worcester, UK · Hong Kong, China · Shenzhen, China · Shanghai, China · Seoul, Korea · Melbourne, Australia · Pune, India · Osaka, Japan