



TECHnote

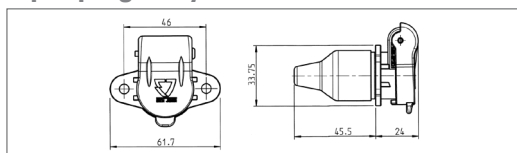
3-pinowe złącza podobne do DIN 9680 3-pin connectors similar to DIN 9680

3-pinowe złącza podobne do DIN 9680 są stosowane w ciągnikach i maszynach rolniczych do podłączania pojazdów o stałym obciążeniu, takich jak na przykład kosiarki, koparki budowlane, kosiarki, koparki budowlane i zmiatarki drogowe, do maks. 25 A poboru mocy.

The 3-pin plug-in system similar to DIN 9680 is used in tractors and farm machines for connecting vehicles bearing constant load as, for example, mowers, structure excavators, and road sweepers, up to a power input of 25A max.



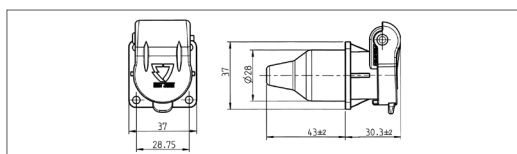
3-pinowy system „plug-in” dla płaskich kontaktów / 3-pin plug-in system, for flat terminals



Gniazdo 3P/6-24V z kontaktami, gumową przelotką i 2-otworowym kołnierzem, niklowane kontakty
3P/6-24V socket with contact pins, grommet for flat terminals and 2-bolt-flange, contacts nickel-plated

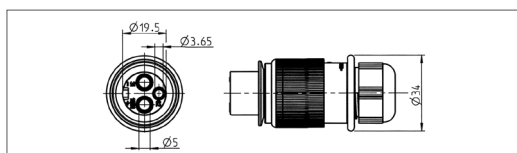
Nr artykułu
Part No.

151165



Gniazdo 3P/6-24V z kontaktami, gumową przelotką i 4-otworowym kołnierzem, niklowane kontakty
3P/6-24V socket with contact pins, grommet for flat terminals and 4-bolt-flange, contacts nickel-plated

151166



Wtyczka 3P/6-24V z kontaktami i dławikiem kablowym do kabli o średnicy D 6,0-10,0 mm, dla płaskich kontaktów, niklowanych
3P/6-24V plug with contact sockets and cap nut for cable diameter D 6.0-10.0mm, for flat terminals, contacts nickel-plated

251106



TECHnote

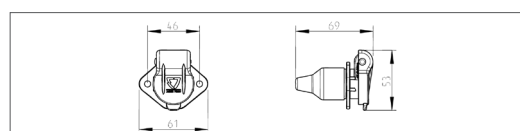
3-pinowe złącza zgodne z normą DIN 9680 3-pin connectors according to DIN 9680

3-pinowe złącza podobne do DIN 9680 są stosowane w ciągnikach i maszynach rolniczych do podłączania pojazdów o stałym obciążeniu, takich jak na przykład kosiarki, koparki budowlane, kosiarki, koparki budowlane i zmiatarki drogowe, do maks. 25 A poboru mocy.

3-pin connectors according to DIN 9680 are used in tractors and farm machines for connecting vehicles bearing constant load (for example mowers, structure excavators and road sweepers) up to a power input of max. 25A respectively max. 32A.

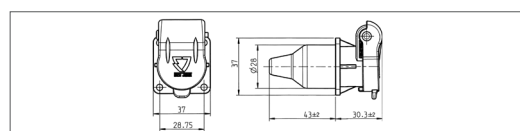


3-pinowe złącza, dla płaskich kontaktów / 3-pin plug-in system, for flat terminals



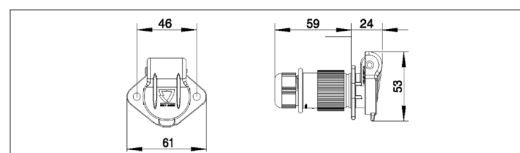
Gniazdo 3P/6-24V z kontaktami, gumową przelotką i 2-otworowym kołnierzem, niklowane kontakty
3P/6-24V socket with contact sockets, grommet and 2-bolt-flange, contacts nickel-plated

Nr artykułu
Part No.
151130



Gniazdo 3P/6-24V z kontaktami, gumową przelotką i 4-otworowym kołnierzem, niklowane kontakty
3P/6-24V socket with contact sockets, grommet and 4-bolt-flange, contacts nickel-plated

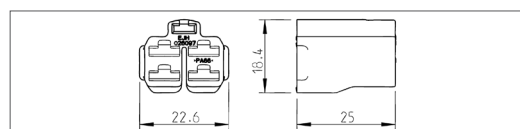
151167



3-pinowe gniazdo, niklowane kontakty
Socket 3-pin, contacts nickel plated
z dławikiem kablowym do kabli o średnicy D
with cap nut for cable diameter D

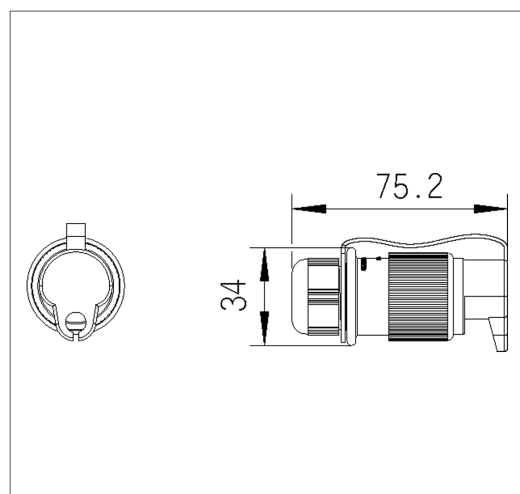
6,5-9,5mm / 6.5-9.5mm
9,5-11,5mm / 9.5-11.5mm

151131
151261



5-pinowa obudowa kontaktów
5-pin receptacle housing

026097



Wtyczka 3P/6-24V z niklowanymi kontaktami (zgodna z DIN 9680)
3P/6-24V plug with contact pins, contacts nickel-plated (compatible with DIN 9680)

z dławikiem kablowym dla kabla o średnicy D:
with cap nut for cable diameter D:

6,5-9,5mm / 6.5-9.5mm
4,5-6,5mm / 4.5-6.5mm
9,5-11,5mm / 9.5-11.5mm

251100
251247
251256

z przyłączem rury falistej, NW 10
with corrugated tube, NW 10

251248

z przewodem o cynowanych końcówkach i przekroju 2x 1,0mm²
(maks. prąd 10A), długość 1,0m
with cable, ends tin-plated, wire cross-sectional area 2x 1.0mm²
(max. current 10A), length 1.0m

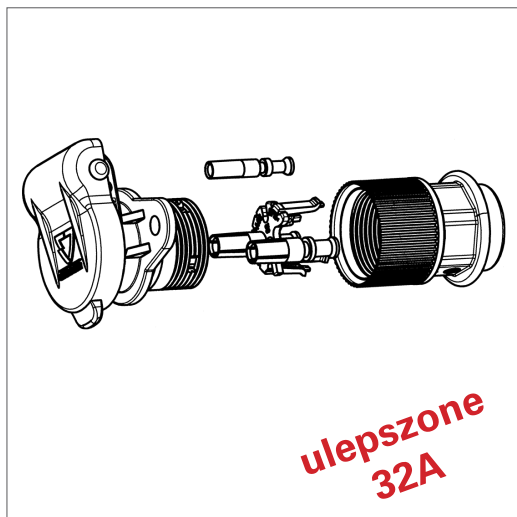
251249



TECHnote

3-pinowe złącza zgodne z normą DIN 9680 3-pin connectors according to DIN 9680

3-pinowe złącza dla kontaktów zaciskanych / 3-pin plug-in system, for crimp terminals



Gniazdo 3P/6-24V z posrebrzonymi kontaktami, do przewodów o przekroju 6,0 mm², pakowane pojedynczo w torebkę foliową (zgodne z DIN 9680)

3P/6-24V socket with contact sockets, contacts silver-plated, for cross-sectional area 6,0mm², separately in poly bag (compatible with DIN 9680)

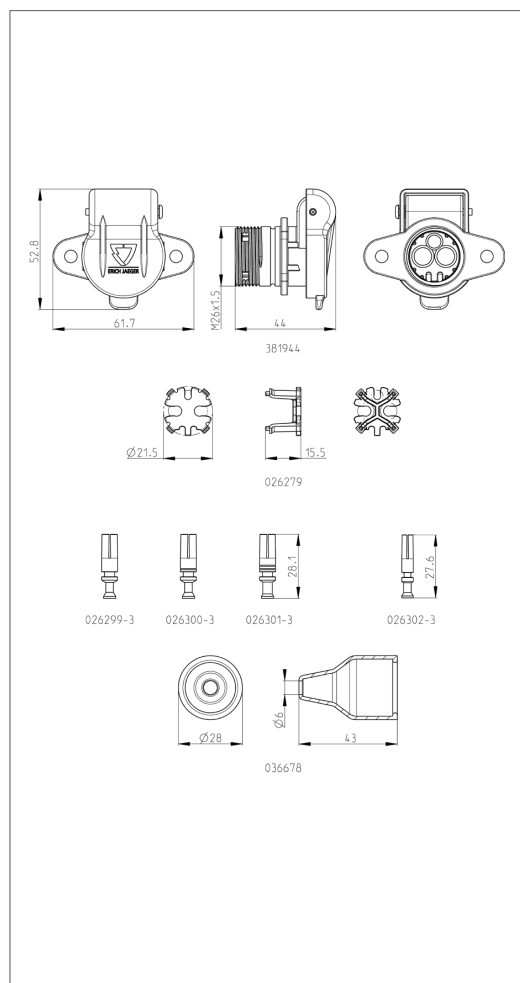
z dławikiem kablowym do kabli o średnicy D 6,5-9,5mm
with cap nut for cable diameter D 6.5-9.5mm

bez dławika kablowego, gwint wewnętrzny PG11
without cap nut, internal thread PG11

Nr artykułu
Part No.

151288

151320



Gniazdo 3P/6-24V z kontaktami zaciskanymi (zgodne z DIN 9680)
3P/6-24V socket for crimp terminals (compatible with DIN 9680)

Gniazdo 3P/6-24V
3P/6-24V socket

Wkład kontaktowy
Contact insert

Kontakty zaciskane do gniazda, kontakty niklowane dla prądu stałego DC (15/30 i 31), 2x, do przewodów o przekroju:

Contact sockets with crimp terminals, contacts nickel-plated DC forward current contacts (15/30 and 31), 2x, for cross-sectional area:

- 1,0-1,5mm / 1.0-1.5mm
- 2,5mm / 2.5mm
- 4,0mm / 4.0mm
- 6,0mm / 6.0mm

Kontakt stykowa kabla przełączającego (82), opcjonalny, do przekroju kabla:

Switch cable contact socket (82), optional, for cross-sectional area:
0,75-1,0mm / 0.75-1.0mm

Gumowa przelotka, opcjonalna
Grommet, optional

381944

026279

026299-3

026300-3

026301-3

026477-1

026302-3

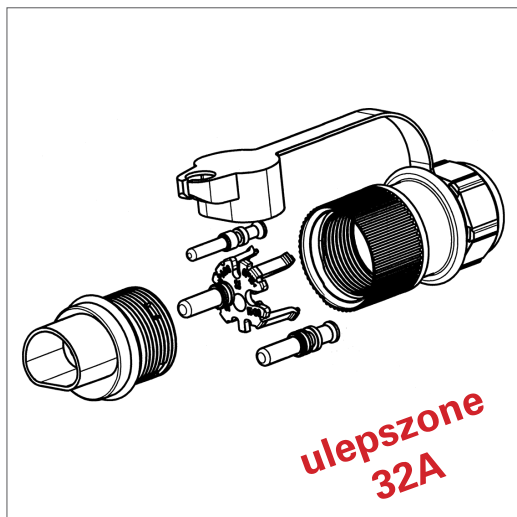
036678



TECHnote

3-pinowe złącza zgodne z normą DIN 9680 3-pin connectors according to DIN 9680

3-pinowe złącza dla kontaktów zaciskanych / 3-pin plug-in system, for crimp terminals



Wtyczka 3P/6-24V z kontaktami oraz posrebrzonymi końcówkami kontaktów, do przewodów o przekroju 6,0 mm², pakowana pojedynczo w torebkę foliową (zgodna z DIN 9680)

3P/6-24V plug with contact pins, contacts silver-plated, for cross-sectional area 6,0mm², separately in poly bag (compatible with DIN 9680)

z dławikiem kablowym do kabli o średnicy D 6,5-9,5mm
with cap nut for cable diameter D 6.5-9.5mm

bez dławika kablowego, gwint wewnętrzny PG11
without cap nut, internal thread PG11

Nr artykułu
Part No.

251267

251288

Wtyczka 3P/6-24V z kontaktami zaciskanymi (zgodna z DIN 9680)

3P/6-24V plug for crimp terminals with contact pins (compatible with DIN 9680)

Obudowa kontaktów, wariant 2P
Plug housing, 2-pin version

382164

Obudowa kontaktów, wariant 3P
Plug housing, 3-pin version

381408

Wkład kontaktowy
Contact insert

026269

Kontakty zaciskane, do przewodów o przekroju:

Contact pins with crimp terminals, for cross-sectional area:

1,0-1,5mm / 1.0-1.5mm

2,5mm / 2.5mm

4,0mm / 4.0mm

6,0mm / 6.0mm

026312-3

026314-3

026313-3

026478-1

Dławik kablowy do kabli o średnicy D 9,5mm

Cable thread, for cable diameter D 9.5mm

382163

Złącza do rur falistych, NW 10

Corrugated tube thread, NW 10

380823

Kontakt kabla przełączającego (82), opcjonalny, do przekroju kabla

Switch cable contact pin (82), optional, for wire cross-sectional area

0,75-1,0mm / 0.75-1.0mm

026311-3

