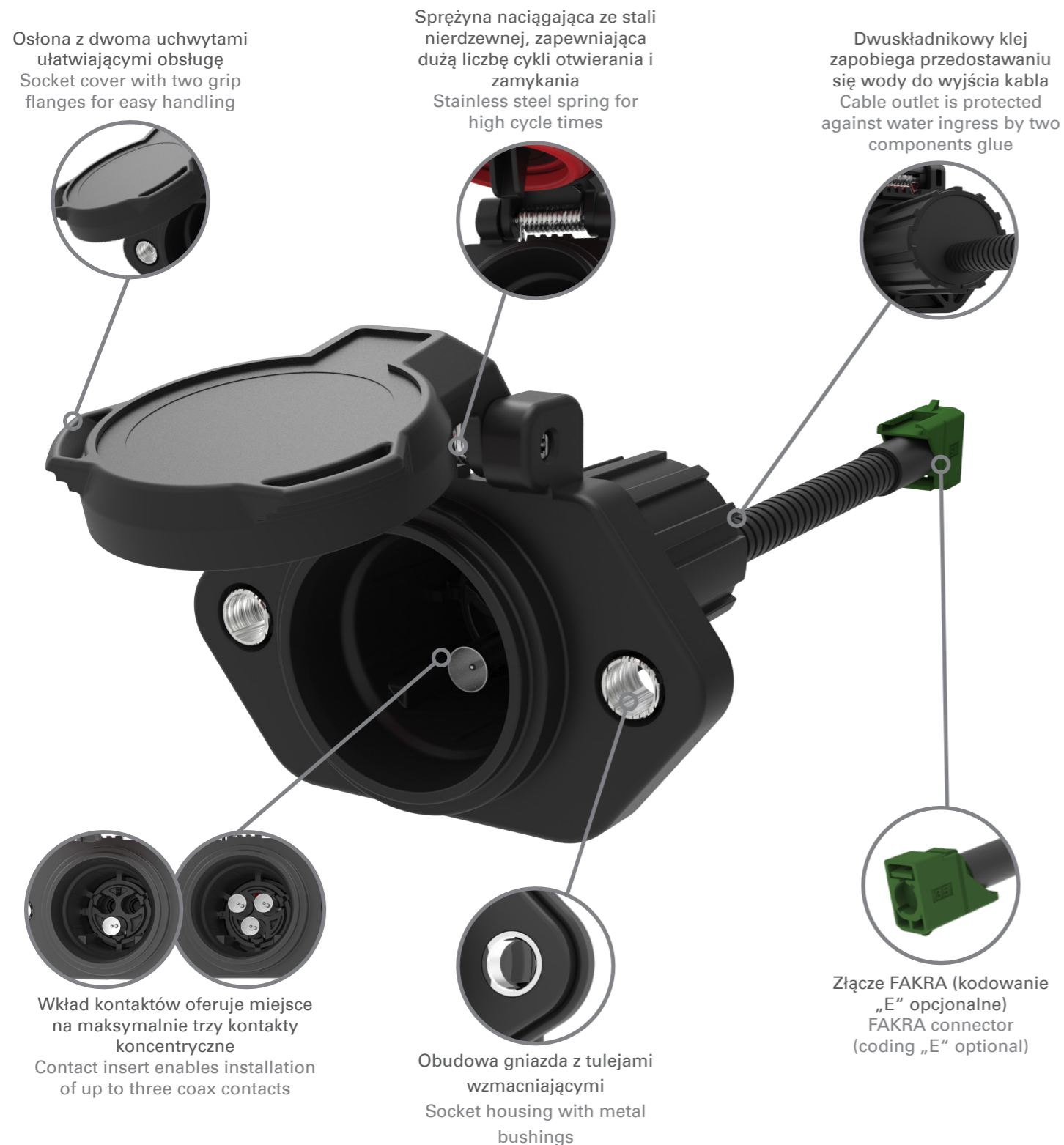




## TECHnote



## System złączy HD-RF COAX-1/3 do transmisji sygnałów z kamer HD-RF COAX-1/3 connector system for the transmission of camera signals

### Większe bezpieczeństwo pojazdów użytkowych

Wyposażenie przyczepy w sektorze pojazdów użytkowych w jedną lub więcej kamer oferuje liczne korzyści w zakresie komfortu i bezpieczeństwa.

Dzięki kamerze cofania kierowca ma znacznie lepszy wgląd w to, co dzieje się za jego pojazdem. Może to pomóc w zapobieganiu wypadkom z powodu ograniczonej widoczności.

Wewnątrz przyczepy kamera może pomóc w zabezpieczeniu ładunku, ponieważ kierowca może zawsze mieć go na oku.

Ale w jaki sposób można przesyłać dane wideo w rozdzielczości HD z kamery przyczepy do kabiny kierowcy, czyli na odległość nawet 30 metrów – bez opóźnień i utraty danych?

Firma ERICH JAEGER oferuje rozwiązanie dla tego typu transmisji danych w postaci systemu złączy koncentrycznych. Kabel koncentryczny RG58LL w połączeniu z wysokiej jakości złączem (opartym na SAE J3008) niezawodnie przesyła analogowe sygnały kamery HD z przyczepy do pojazdu użytkowego.

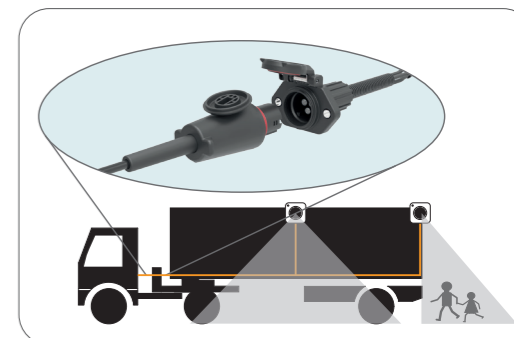
### New safety features for commercial vehicles

Equipping trailers of commercial vehicles with cameras provides numerous benefits for the vehicle operator and for traffic safety.

For example: With a rear view camera, the driver has a much better view of what happens behind the trailer thus being able to prevent accidents which might have occurred with a more limited field of vision. A camera inside the trailer can contribute to securely delivering the loaded goods as the driver can always keep an eye on the freight within the trailer.

But how to transmit HD video data from the trailer camera to the vehicle's cockpit over a distance of up to 30m without latency or loss?

With the coax connector system, ERICH JAEGER offers a solution for transmitting this kind of data. An RG58LL coaxial cable in combination with high quality connectors based on the standard SAE J3008 reliably transfers the analog HD camera signals from trailer to truck.



- system z kablem koncentrycznym i połączeniami poprzez gniazda
- dla maksymalnie trzech kamer
- *System with coaxial cable and socket connector*
- *for up to three cameras*

**Kamera cofania może znacznie zmniejszyć ryzyko wypadku**  
A rear view camera can considerably reduce the accident risk





## TECHnote

### System złączy HD-RF COAX-1/-3 do transmisji sygnałów z kamer HD-RF COAX-1/-3 connector system for the transmission of camera signals

#### Cechy szczególne

- Złącze oparte na SAE J3008 (według wymagań USCAR) spełnia wszystkie specyfikacje według normy ISO 20860-1 i -2
- Znakomita stabilność mechaniczna i stabilność sygnału systemu złączy umożliwia nieprzerwaną transmisję sygnałów HD
- Złącze oferuje miejsce na maksymalnie trzy kable koncentryczne do podłączenia trzech kamer
- Kabel koncentryczny RG58LL (z niską utratą sygnału) zapewnia ciasne promienie gięcia, wysoką wydajność elektryczną z niskimi stratami mocy oraz doskonały efekt ekranowania
- Kabel do wymagających zastosowań zewnętrznych wytrzymuje co najmniej 3000 cykli łączenia i 5000 cykli zginania
- Interfejs z kamerą poprzez złącze wtykowe FAKRA umożliwia bezpośrednią komunikację z kamerą i łatwą wymianę
- Stopień ochrony IP69K w stanie podłączonym
- Nadaje się do użytku w zakresie temperatur od -40°C do +100°C

#### Highlights

- Connector design based on SAE J3008 (with USCAR requirements) fulfills all specifications according ISO 20860-1 and -2
- Excellent mechanical and clear signal stability of the connector system allow for a stable high-definition signal transmission
- Connectors can hold up to three coaxial cables for connecting three cameras
- RG58LL (Low Loss) coaxial cable for tight bends, high electrical performance with low loss and excellent shielding effectiveness
- Cable withstands rough outdoor use including at least 3,000 connection and 5,000 bending cycles
- Interface with the camera via FAKRA connector for direct communication with the camera and easy replaceability
- Protection class IP69K in mated condition
- Temperature range from -40°C to +100°C



SCAN to WATCH



## TECHnote

### System złączy HD-RF COAX-1/-3 do transmisji sygnałów z kamer HD-RF COAX-1/-3 connector system for the transmission of camera signals

#### Wtyczka ze spiralnym kablem koncentrycznym / Plug with coax spiral cable

