

blaze
h a r m o n y

Siła natury.
Komfort ogrzewania.



**Kotły opalane drewnem, kombinowane
i automatyczne na drewno i pellet**



Dlaczego warto kupić kocioł czeskiego producenta Blaze Harmony?

1 **Opatentowane** Mechaniczne wykrywanie resztek paliwa

Ten unikalny system zapewnia automatyczne spalanie, dzięki czemu w momencie spadku ilości paliwa w komorze załadunkowej następuje wyłączenie wentylatora i zatrzymanie procesu spalania. Ta precyzyjna detekcja utrzymuje warstwę żaru w komorze spalania przez kilka godzin, co kilkakrotnie zmniejsza liczbę rozpaleń w kotle w sezonie.

2 **Opatentowane** Ochrona przed korozją w niskich temperaturach

Wbudowany termostat i specjalna konstrukcja mieszacza w korpusie kotła zapewniają ochronę kotła. Możliwe jest pojedyncze podłączenie bez konieczności stosowania pomp. Znaczne oszczędności przy instalacji i bezpieczeństwo eksploatacji. (wyposażenie opcjonalne w wybranych kotłach)

3 **Opatentowane** Trójstronny nawiew powietrza

Zapewnia on równomierne spalanie paliwa i umożliwia wysokiej jakości spalanie paliw o różnej wielkości. Powietrze wstępnie osuszające, które jest doprowadzane (w razie potrzeby) do górnej części komory, osusza mokre paliwo, dzięki czemu można je dobrze spalić i utrzymać wysoką sprawność kotła oraz niskie wartości emisji.

4 **Opatentowane** Dysza odrzutowa

W modelach BN i BG zastosowano specjalną konstrukcję dna w kształcie promienia, która zapewnia wysoką jakość zgazowania paliwa przy bardzo niskiej emisji. Jednocześnie umożliwia on pracę wyłącznie na ciągu kominowym.

5 **Ochrona przed korozją za pomocą izolowanego systemu kompaktowej komory ciepłej**

W izolowanej kompaktowej komorze załadunkowej ściany nie są bezpośrednio chłodzone wodą. Dzięki temu mają one wyższą temperaturę, co zapobiega kondensacji i osadzeniu się smoły. Okres eksploatacji tej koncepcji kotła jest kilkakrotnie dłuższy niż w przypadku konwencjonalnych kotłów zgazowujących. Komorę jest wymienna.

6 **Stopniowane dno komory zgazowania**

Zapewnia ono automatyczne usuwanie popiołu z komory spalania podczas spalania i eliminuje konieczność czyszczenia przed ponownym rozpaleniem.

7 **Możliwość sterowania mocą kotła na najwyższym poziomie**

Umożliwia on bezpośrednie ustawienie żądanej mocy kotła w procentach i sterowanie kotłem podczas pracy. Zmniejszenie mocy zapewni długi czas palenia w kotle przy porównywalnej jakości spalania jak przy ustawieniu mocy na 100%.

Atrakcyjna cena

- Zintegrowany, opatentowany system mieszania wody powrotnej do kotła
- Doskonałe możliwości regulacji mocy pozwalają na pracę z taką samą jakością (pod względem wydajności i komfortu) nawet przy mniejszej pojemności zbiornika akumulacyjnego
- Niewielkie rozmiary, niskie wymagania instalacyjne, konstrukcja dwustronna
- Możliwość pojedynczego podłączenia bez pompy kotłowej
- Modele BN PLUS i BP mogą być instalowane bez zbiornika akumulacyjnego.

Niskie koszty eksploatacji

- Oszczędność paliwa - zapewniona dzięki opatentowanemu systemowi wykrywania warstw żaru
- Oszczędność energii elektrycznej - pojedyncze podłączenie (bez pompy i zaworów mieszających) zmniejsza koszty energii elektrycznej
- Oszczędność kosztów serwisowych - progresywne elementy koncepcyjne (dzielona armatura cieplna wykonana ze specjalnej ceramiki, elementy wykonane z najwyższej jakości stali żaroodpornej) zapewniają użytkownikowi niskie koszty części eksploatacyjnych
- Modele BN umożliwiają długotrwałą pracę bez zasilania elektrycznego

Spalanie wysokiej jakości

- Oryginalna konstrukcja komory spalania
- Opatentowany trójdrożny system doprowadzania powietrza umożliwia spalanie paliw o różnej wielkości (w przypadku braku drewna kawałkowego można stosować brykiety drzewne, zrębki, trociny)

Komfortowa obsługa

- Doskonała możliwość regulacji i opatentowany automatyczny system automatycznej detekcji żaru
- Brak konieczności usuwania popiołu z dna komory spalania
- Wydajny wentylator wyciągowy zapobiega wydostawaniu się dymu podczas palenia
- Przejrzysta szyba ceramiczna w komorze spalania

Obsługa kotła jest czysta i bardzo wygodna

PÓŁAUTOMATYCZNA OBSŁUGA KOTŁA PIROLITYCZNEGO:



1

Załadunek - po wsypaniu paliwa do całej objętości komory załadunkowej czas palenia wynosi do 8 godzin w zależności od rodzaju paliwa i wybranej mocy kotła

2

Po maksymalnie 8 godzinach - gdy poziom paliwa spadnie poniżej progu detekcji, czujnik wysyła sygnał, a sterownik wyłącza wentylator. Powoduje to zatrzymanie procesu spalania.

3

Do 24 godzin po pierwszym rozpaleniu węgla w kotle (tzw. palenisku) są jeszcze gorące, wystarczy więc dołożyć kolejne paliwo, włączyć wentylator i kocioł pracuje dalej bez ponownego rozpalaenia.

4

Po upływie 24 godzin lub więcej od pierwszego zastosowania w komorze nie będzie już żarzących się węgli, jeśli użytkownik nie uzupełni paliwa na czas. Pozostanie jednak paliwo reszkowe w postaci węgla drzewnego. W takim przypadku wystarczy włączyć wentylator i za pomocą kawałka papieru zapalić warstwę węgla drzewnego pozostawionego w komorze.

5

Po krótkim czasie węgiel drzewny rozpala się i można wtedy dodać większe kawałki paliwa. Dzięki mechanizmowi wykrywania resztek paliwa zapewniony jest wysoki komfort pracy użytkownika ze względu na brak nowych rozpaleń, podczas których użytkownik musi czyścić kocioł, rozdrabniać drobne wióry i czekać, aż kocioł się rozpali.

Sonda lambda

Zgazowycze i kotły kombinowane są wyposażone w trójdrożny wlot powietrza do spalania. W odróżnieniu od innych kotłów, w kotłach BLAZE można łatwo sterować rozproszaniem powietrza wchodzącego do komory spalania. Dzięki temu kocioł może być dostosowany do różnych paliw. Odpowiedni stosunek powietrza jest regulowany przez wielofunkcyjną przepustnicę ślizgową sterowaną sondą lambda za pomocą serwonapędu. Dzięki temu efektywnie spala paliwa, które łatwo

się spalają (ścinki, zrębki, małe brykiety) oraz paliwa trudne do spalania (duże kłody, bardziej wilgotne drewno). Zapewnia on wysoką jakość spalania i niskie wartości emisji, niezależnie od tego, czy spalane jest drewno twarde czy miękkie. Sonda Lambda jest ważnym elementem, który mierzy wartość tlenu reszkowego. Ta metoda automatycznej kontroli spalania oznacza dalsze oszczędności w zużyciu paliwa. Dostępne jako opcja dla wszystkich kotłów (z wyjątkiem modeli BN i BN+).

Porównanie parametrów kotłów zgazowujących

	KOTŁY BLAZE	Kocioł konwencjonalny
Możliwość instalacji bez zbiornika akumulacyjnego (tylko dla kotłów z regulacją 30-100%)	TAK	NIE
Regulacja mocy, potwierdzona certyfikatem	TAK	NIE
Cirkulacja grawitacyjna (bez pompy)	TAK	NIE
Działanie podczas awarii zasilania	TAK	NIE
Możliwość spalania paliwa luzem	TAK	NIE
Czas spalania przy pełnym załadunku (gdy komora jest maksymalnie wypełniona twardym drewnem)	3-8 godz.	2-5 godz.
Pojemność użytkowa komory załadunkowej	około 90%	ok. 70% (ładowanie od przodu)
Zużycie paliwa	0,25-0,35 kg/kWh	0,35-0,45 kg/kWh
Zintegrowana ochrona powrotu termostatem	TAK	NIE
Długotrwała praca bez zasilania elektrycznego (dla modeli BN i BN+)	TAK	NIE

- 🔥 Izolowana komora załadunkowa ze stali nierdzewnej o dużej objętości
- 🔥 Mechaniczne wykrywanie paliwa
- 🔥 Zintegrowane mieszanie wody powrotnej
- 🔥 Trójstronny nawiew powietrza
- 🔥 Sterownik z ekranem dotykowym
- 🔥 Wygodna półautomatyczna obsługa
- 🔥 Niskie zużycie paliwa
- 🔥 Możliwość podłączenia układu grawitacyjnego

Kocioł zgazowujący Blaze HARMONY

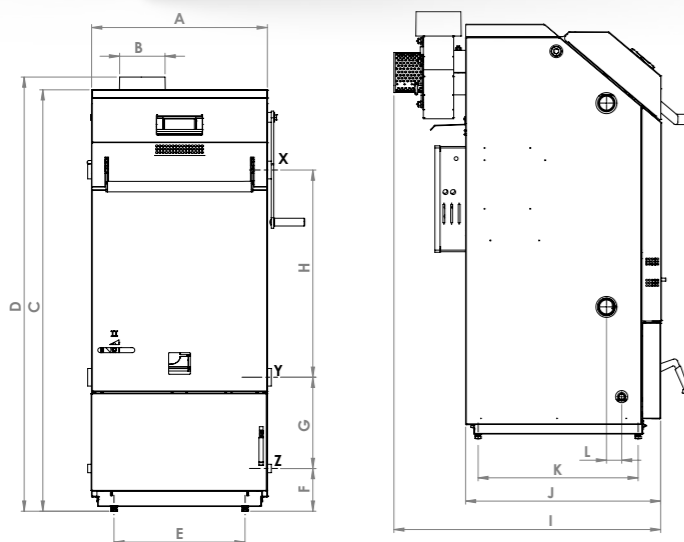
7 lat
gwarancji
na korpus kotła

Dofinansowania
kociołów

	BH 12	BH 18	BH 25	BH 33
Moc znamionowa (kW)	12	18	25	33
Sprawność (%)	92	92	92	91
Klasa emisji	5			
Ekoprojekt	tak			
Klasa energetyczna	A+			
Długość polan (mm)	330	330	500	500
Pojemność komory załadunkowej (l)	70	100	150	150
Masa kotła (kg)	350	400	550	560
Maksymalne ciśnienie robocze (bar)	3			
Objętość wody (l)	45	50	60	60

	BH 12	BH 18	BH 25	BH 33
A	568	568	752	752
B	Ø147	Ø147	Ø147	Ø147
C	1165	1365	1365	1365
D	1204	1404	1404	1404
E	424	424	608	608
F	138	138	138	138
G	295	295	295	295
H	470	670	670	670
I	880	880	880	880
J	640	640	640	640
K	526	526	526	526
L	50	50	50	50
X,Y	G6/4"	G6/4"	G6/4"	G6/4"
Z	G1/2"	G1/2"	G1/2"	G1/2"

Innowacyjna metoda ogrzewania



Izolowana kompaktowa komora paleniskowa INOX zapewniająca dłuższą żywotność kotła

ZGŁOSZENIE PATENTOWE

Mechaniczna detekcja warstwy żaru zapewnia wysoki komfort pracy kotła

Sonda lambda zapewnia optymalne parametry spalania (wyposażenie dodatkowe)

ZGŁOSZENIE PATENTOWE

Trójstronny dopływ powietrza umożliwia spalanie różnych rodzajów paliwa

Pochyłe drzwiczki załadunkowe umożliwiają wygodne podawanie drewna i paliw luzem

Regulowany wentylator EBM umożliwia wygodne podłączenie przewodu kominowego

Specjalne turbulatory mechaniczne zapewniające czystość wymiennika i wysoką sprawność

Pochyłe dno zapewnia samoczynne usuwanie popiołu

ZGŁOSZENIE PATENTOWE

Zintegrowane mieszanie wody powrotnej chroni kocioł przed korozją i obniża koszty instalacji



- Modulacja mocy w zakresie 50-100% potwierdzona certyfikatem umożliwia zainstalowanie mniejszego bufora
- Atrakcyjna cena
- Kompaktowe wymiary
- Wygodna półautomatyczna obsługa
- Niskie zużycie paliwa
- Możliwość podłączenia układu grawitacyjnego
- Zintegrowane mieszanie wody powrotnej
- Wybór wariantów wyposażenia

Kocioł zgazowujący Blaze COMFORT

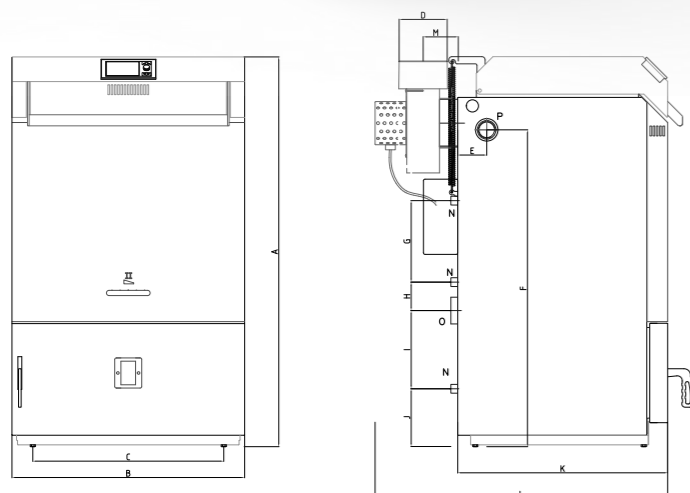
7 lat gwarancji
na korpus kotła

Dofinansowania kotłów

	BC 15	BC 20	BC 25	BC 30
Regulowana moc (kW)	7,5-15	10-20	12,5-25	15-30
Moc znamionowa (kW)	15	20	25	30
Sprawność (%)	92	92	93	94
Klasa emisji	5			
Ekoprojekt	tak			
Klasa energetyczna	A+			
Długość polan (mm)	330	330	500	500
Pojemność komory załadowniczej (l)	80	80	120	120
Masa kotła (kg)	330	330	440	440
Maksymalne ciśnienie robocze (bar)	3			
Objętość wody (l)	40	40	55	55



Wariant z jednostką 860D TOUCH



Skanuj – pierwsze rozpalenie



	BC 15	BC 20	BC 25	BC 30
	wymiar (mm)	wymiar (mm)	wymiar (mm)	wymiar (mm)
A	1200	1200	1200	1200
B	530	530	714	714
C	402	402	586	586
D	Ø147	Ø147	Ø147	Ø147
E	89	89	89	89
F	972	972	972	972
G	250	250	250	250
H	87	87	87	87
I	240	240	240	240
J	177	177	177	177
K	644	644	644	644
L	897	897	897	897
M	108	108	108	108
N	G1/2"	G1/2"	G1/2"	G1/2"
O	G6/4"	G6/4"	G6/4"	G6/4"
P	G6/4"	G6/4"	G6/4"	G6/4"

Innowacje w dziedzinie ogrzewania w jeszcze bardziej kompaktowych rozmiarach

Przekrój kotła BLAZE COMFORT A PRAKTIK

Specjalne turbulatory mechaniczne zapewniające czystość wymiennika i wysoką sprawność



ZGŁOSZENIE PATENTOWE
Mechaniczna detekcja warstwy stochastycznej zapewnia wysoki komfort pracy kotła



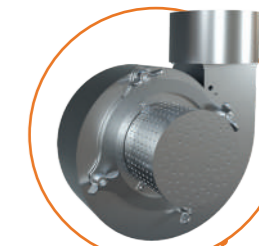
Sonda lambda zapewnia optymalne parametry spalania (wyposażenie dodatkowe)

ZGŁOSZENIE PATENTOWE
Trójstronny dopływ powietrza umożliwia spalanie różnych rodzajów paliwa

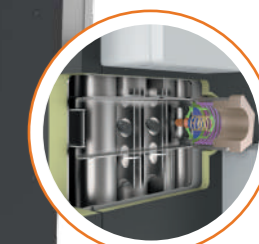


Pochyłe dno zapewnia samoczynne usuwanie popiołu

Drzwi załadownicze służą do wygodnego załadunku drewna i paliw luzem.



Regulowany wentylator EBM umożliwia wygodne podłączenie przewodu kominowego



ZGŁOSZENIE PATENTOWE

Zintegrowane mieszanie wody powrotnej chroni kocioł przed korozją i obniża koszty instalacji

Izolowana kompaktowa komora załadownicza z częścią dolną ze stali nierdzewnej



Wszystkie kotły BLAZE HARMONY charakteryzują się znacznie niższymi wartościami emisji niż wymagane przez normy 303-5 i Ecodesign. Jednak w przypadku spalania drewna kawałkowego kocioł BLAZE Green przesuwa granicę emisji jeszcze dalej. Nowo opatentowana dysza wiązki, wraz z automatyczną kontrolą spalania za pomocą sondy lambda, zapewnia bardzo niskie wartości emisji spalin. Są one już na granicy mierzalności i są na przykład porównywalne z kondensacyjnymi kotłami gazowymi. I nadal spalamy biomasę - odnawialne i niedrogie paliwo.

Kocioł zgazowujący Blaze GREEN

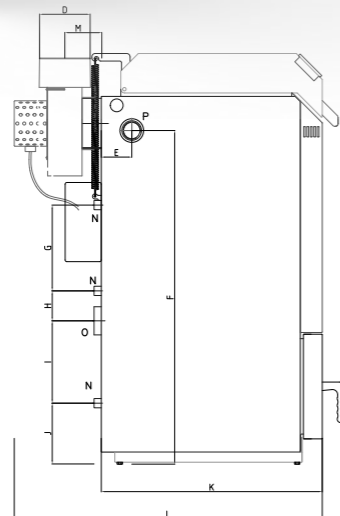
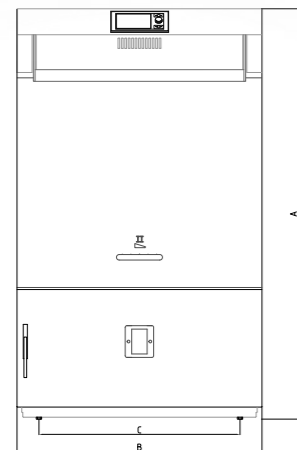
Unikalny ekologiczny kocioł
kocioł opalany drewnem

7 lat
gwarancji
na korpus kotła

Dofinansowania
kotłów



	BG 17	BG 24
Moc znamionowa (kW)	18	26
Regulowana moc (kW)	8,9-18	12,7-26
Sprawność (%)	91	91
Klasa emisji	5	
Ekoprojekt	tak	
Klasa energetyczna	A+	
Długość polan (mm)	330	500
Pojemność komory załadowniczej (l)	80	120
Masa kotła (kg)	340	440
Maksymalne ciśnienie robocze (bar)	3	3
Objętość wody (l)	40	55



	BG 17	BG 24
	wymiar (mm)	wymiar (mm)
A	1200	1200
B	530	714
C	402	586
D	Ø147	Ø147
E	89	89
F	972	972
G	250	250
H	87	87
I	240	240
J	177	177
K	644	644
L	897	897
M	108	108
N	G1/2"	G1/2"
O	G6/4"	G6/4"
P	G6/4"	G6/4"

- Modulacja mocy w zakresie 30-100% potwierdzona certyfikatem umożliwia instalację bez bufora
- Kompaktowe wymiary
- Wygodna półautomatyczna obsługa
- Niskie zużycie paliwa
- Możliwość podłączenia układu grawitacyjnego
- Zintegrowane mieszanie wody powrotnej
- Wybór wariantów wyposażenia

Kocioł zgazowujący Blaze PRAKTIK

7 lat
gwarancji
na korpus kotła

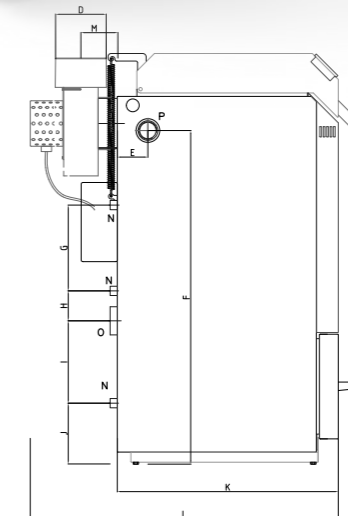
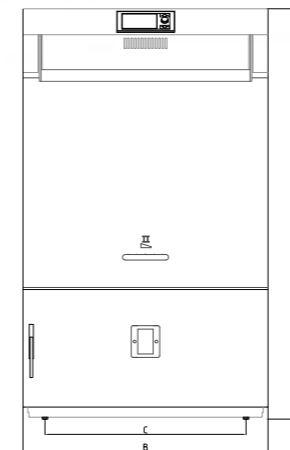
Dofinansowania
kotłów



Kocioł z
możliwością
instalacji bez
bufora

Wariant z jednostką
860D TOUCH

	BP 25	BP 40
Moc znamionowa (kW)	25	40
Regulowana moc (kW)	7,5-25	12-40
Sprawność (%)	93	94
Klasa emisji	5	
Ekoprojekt	tak	
Klasa energetyczna	A+	
Długość polan (mm)	330	500
Pojemność komory załadowniczej (l)	80	120
Masa kotła (kg)	340	440
Maksymalne ciśnienie robocze (bar)	3	3
Objętość wody (l)	40	55



	BP 25	BP 40
	wymiar (mm)	wymiar (mm)
A	1200	1200
B	530	714
C	402	586
D	Ø147	Ø147
E	89	89
F	972	972
G	250	250
H	87	87
I	240	240
J	177	177
K	644	644
L	897	897
M	108	108
N	G1/2"	G1/2"
O	G6/4"	G6/4"
P	G6/4"	G6/4"



- Modulacja mocy w zakresie 30-100%, potwierdzona certyfikatem umożliwia instalację BEZ bufora
- Regulator umożliwia łatwe nastawienie żądanej mocy kotła za pomocą pokrętła. Regulator steruje mocą w zależności od temperatury spalin. Osobny przycisk przełącza wentylator wyciągowy na maksymalną moc, co zapewnia bezproblemowe ładowanie paliwa bez dymu.
- 4 patenty w jednym kotle
- Doskonały stosunek ceny do wydajności
- Prosta wymiana istniejących kotłów niezgodnych z wymogami
- Niskie zużycie paliwa, długa żywotność kotła
- Sprawność 90% w całym zakresie mocy
- Wymagany ciąg kominowy 10 Pa
- Bardzo niskie zużycie energii.
- Możliwość pracy całkowicie bez zasilania elektrycznego

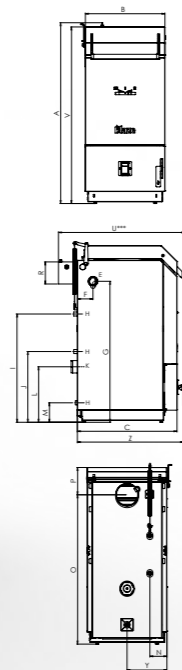
Kocioł zgazowujący Blaze NATURAL PLUS

Unikalny kocioł z wentylatorem wyciągowym i sterownikiem do regulacji mocy

7 lat
gwarancji
na korpus kotła

Dofinansowania
kotłów

	BN 25 PLUS	BN 35 PLUS
Moc znamionowa (kW)	26	40
Regulowana moc (kW)	7,6–26	12–40
Sprawność (%)	90	90
Klasa emisji	5	
Ekoprojekt	tak	
Klasa energetyczna	A+	
Długość polan (mm)	330	500
Pojemność komory załadowczej (l)	80	120
Masa kotła (kg)	340	440
Maksymalne ciśnienie robocze (bar)	3	3
Objętość wody (l)	40	55
Wymagany ciąg kominowy (Pa)	10	10



	BN 25 PLUS	BN 35 PLUS
A	1200	1200
B	530	714
C	664	664
D	∅ 149	∅ 149
E	G6/4"	G6/4"
F	104	104
G	939	939
H	G1/2"	G1/2"
I	721	721
J	471	471
K	G2 1/2" *	G2 1/2" *
L	370	370
M	130	130
N	113	113
O	995	995
P	200	200
Q	120	120
R	∅ 147	∅ 147
S	18	18
U	1040	1040
V	1176	1176
W	680	870
X	850**	850**
Y	265	324
Z	707	707

Kocioł z możliwością instalacji bez bufora

Przebudowa kotła zgazowującego do połączonego kotła na drewno i pellet (dotyczy wszystkich modeli z jednostką sterującą ecoMAX860D)

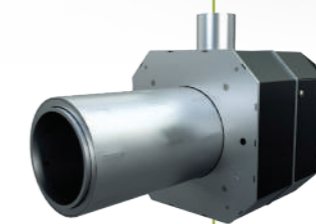
Wszystkie nasze kotły zgazowujące są gotowe do późniejszej konwersji na automatyczny kocioł kombinowany, który umożliwi również spalanie peletów. Takie rozwiązanie oznacza większy komfort dla użytkownika po zainstalowaniu palnika na pellet, gdy po wypaleniu się drewna kocioł nadal pracuje automatycznie, spalając pellet.



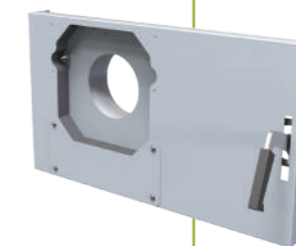
ABY PRZEKSZTAŁCIĆ KOCIOŁ na drewno w automatyczny kocioł na drewno i pellet, wystarczy zakupić zestaw do konwersji, który zawiera:

Wszystkie nasze kotły zgazowujące ze sterownikiem ecoMAX860D

są wyposażone w sterownik, który po dodaniu modułu sterowania palnikiem jest w stanie sterować również spalaniem peletów i elementami palnika, w tym podajnikiem paliwa. W związku z tym nie ma potrzeby wymiany całej jednostki sterującej.



1 palnik obrotowy



2 dolne drzwiczki kotła z otworem na palnik



3 moduł rozszerzający do sterowania pracą palnika

*Wlot zimnej wody do kotła zmniejszony do G6/4"

**maksymalny wymiar transportowy po zdjęciu wentylatora



Kotły kombinowane

- Blaze GREEN COMBI
- Hybrid BIOMASS
- Blaze COMFORT COMBI
- Blaze PRAKTIK COMBI

dla drewna i pelletu



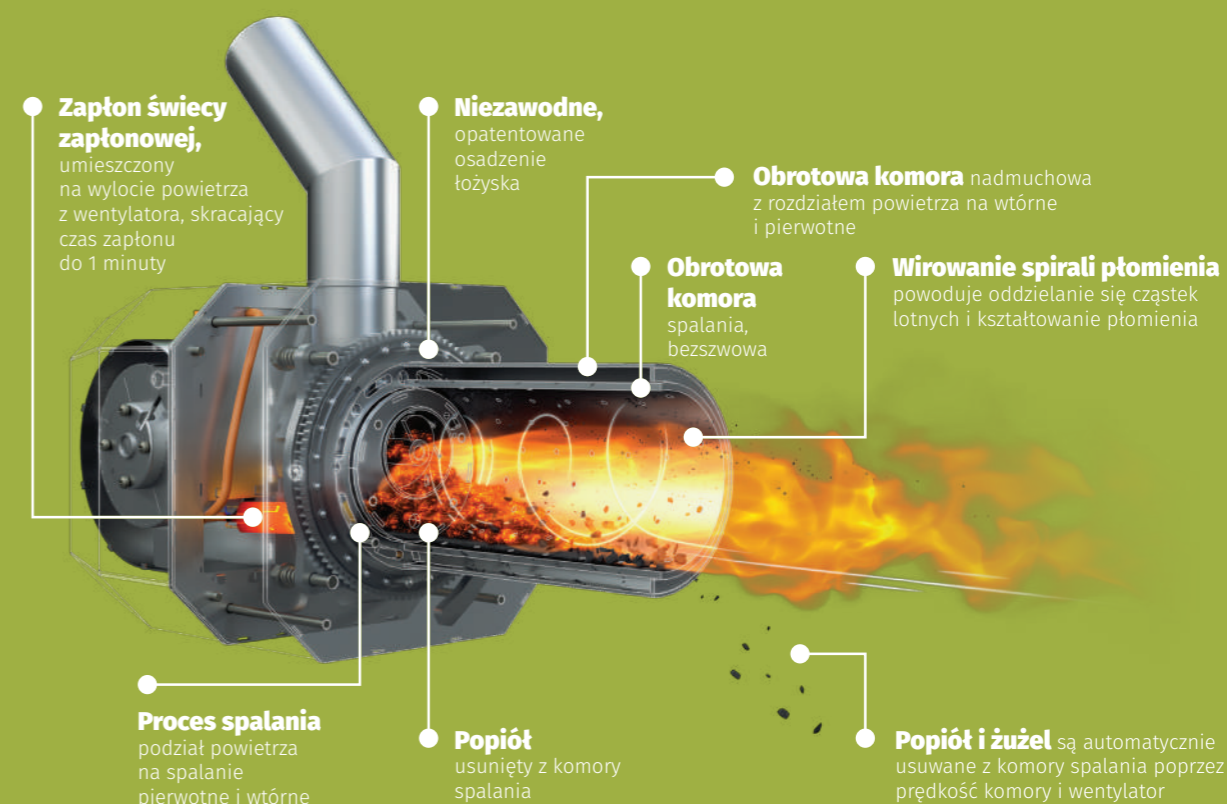
Wszystkie zalety kotłów BLAZE HARMONY, BLAZE COMFORT, BLAZE PRAKTIK i BLAZE GREEN zostały rozszerzone o palnik obrotowy z automatycznym przejściem do spalania pelletu.

Rozwiązanie to zapewnia ciągłość pracy kotła grzewczego z możliwością prostego przejścia na ręczne przeladowywanie, gdy palnik pelletowy jest automatycznie wyłączany.

Specjalna konstrukcja palnika z obrotową komorą spalania pozwala na spalanie pelletu nawet gorszej jakości.

Połączenie możliwości spalania różnych paliw zarówno w trybie ręcznym, jak i automatycznym sprawia, że nasze kotły combi są najbardziej uniwersalnymi kotłami na rynku.

Z palnikiem obrotowym do spalania pelletów



Zalety palnika z obrotową komorą spalania

- 1 Pomysłowa konstrukcja palnika** umożliwia spalanie nawet pelletu gorszej jakości.
- 2 Rotacyjna komora spalania**, bezobrotowe rozwiązanie do spalania pelletów. Wystarczy przeprowadzić kontrolę przed sezonem grzewczym.
- 3 Bezwzwowa komora spalania**, 4 mm w najcieńszym miejscu. Tylko rura ogniortwała, bez części spawanych.
- 4 Konstrukcja modułowa**, bardzo prosty i szybki montaż oraz serwis palnika. Szybki dostęp do wszystkich elementów.
- 5 Układ żołądek, system opatentowany**. Wzdłużne żołądka kulkowe z promieniowym przeniesieniem obciążenia zapewniają płynną pracę palnika bez ścierania się metalu o metal - przeniesienie obciążenia na minimum 50 kulek (w zależności od wielkości palnika). Oznacza to wysoką trwałość dla użytkownika i serwisu (mniejsze obciążenie żołądek) oraz brak zużycia metalowych części palnika.
- 6 Rozdział powietrza na spalanie pierwotne i wtórne**, opatentowany system zapewniający wyższą wydajność spalania oraz możliwość ustawienia optymalnego spalania dla różnych rodzajów pelletów. Od 25 kW.
- 7 Komora napowietrzania**, automatyczne czyszczenie komory napowietrzania odbywa się poprzez wspólne obracanie komory spalania i komory nadmuchowej. Ta metoda automatycznego czyszczenia całkowicie eliminuje konieczność czyszczenia ręcznego. Eliminuje to konieczność regularnego demontażu i serwisowania palnika. Zapewnia to czystą komorę i nadciśnienie w palniku.
- 8 Spalanie różnych pelletów**, w którym nie występują żadne problemy, a proces spalania jest zoptymalizowany dzięki podziałowi powietrza na spalanie pierwotne i wtórne.
- 9 Ekran powodujący ograniczenie** ilości ciepła przekazywanego do obudowy palnika.
- 10 Żebra w komorze nadmuchowej**, na których opiera się komora paleniskowa - zmniejsza jej obciążenie.
- 11 Czujnik bezpieczeństwa podajnika**, umieszczony bezpośrednio w komorze zasypowej, gwarantuje wysokie bezpieczeństwo w przypadku zablokowania palnika.
- 12 W pełni automatyczne**, bezobrotowe i bezobrotowe działanie.

Hybrid
BIOMASS

- Automatyczne przełączanie na spalanie peletów
- Obrotowa komora spalania, praca bezobstugowa
- Bezproblemowe spalanie peletów nawet gorszej jakości
- Możliwość spalania pokruszonych pestek i łupin orzechów
- Wybór objętości i typu zbiornika na pellet

Kocioł kombinowany Blaze GREEN

COMBI

dla drewna i pelletu

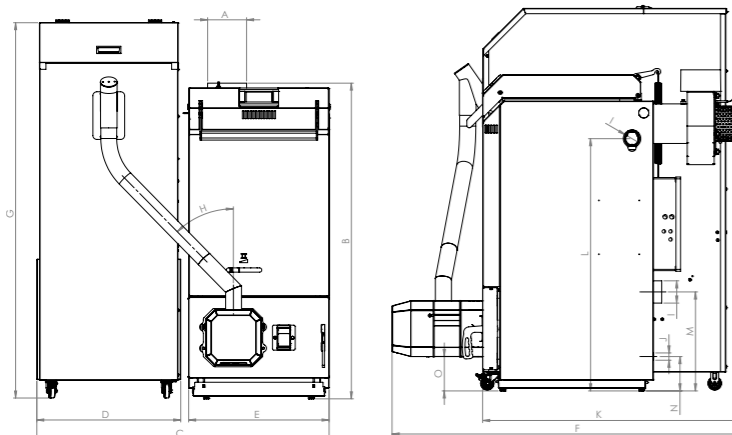
7 lat gwarancji
na korpus kotła

Dofinansowania
kotłów



	BGC 17	BGC 24
Regulowana moc dla drewna (kW)	8,9–18	12,7–26
Moc znamionowa dla drewna (kW)	18	26
Regulowana moc dla pelletu (kW)	5–20	5–25
Moc znamionowa dla pelletu (kW)	15	20
Wydajność drewna/pelletów (%)	91/94	91/94
Klasa emisji	5	
Ekoprojekt	tak	
Klasa energetyczna	A+	
Długość polan (mm)	330	500
Średnica granulatu (mm)	6–8	
Pojemność komory załadowniczej (l)	80	120
Masa kotła (kg)	360	470
Maksymalne ciśnienie robocze (bar)	3	
Objętość wody (l)	40	55
Pojemność zbiornika paliwa (l)	Opcjonalnie	

	BGC 17	BGC 24
wymiar (mm)	wymiar (mm)	wymiar (mm)
A	Ø147	Ø147
B	1193	1193
C	1104	1288
D	544	544
E	530	714
F	1294	1294
G	1417	1417
H	45°	45°
I	G6/4"	G6/4"
J	G1/2"	G1/2"
K	956	956
L	937	937
M	367	367
N	127	127
O	127	127



- Wszystkie zalety kotła zgazującego Blaze HARMONY są uzupełnione o palnik na pellet
- Automatyczne przełączanie na spalanie peletów
- Obrotowa komora spalania, praca bezobstugowa
- Bezproblemowe spalanie peletów nawet gorszej jakości
- Możliwość spalania pokruszonych pestek i łupin orzechów
- Wybór objętości i typu zbiornika na pellet



Kocioł kombinowany Hybrid BIOMASS

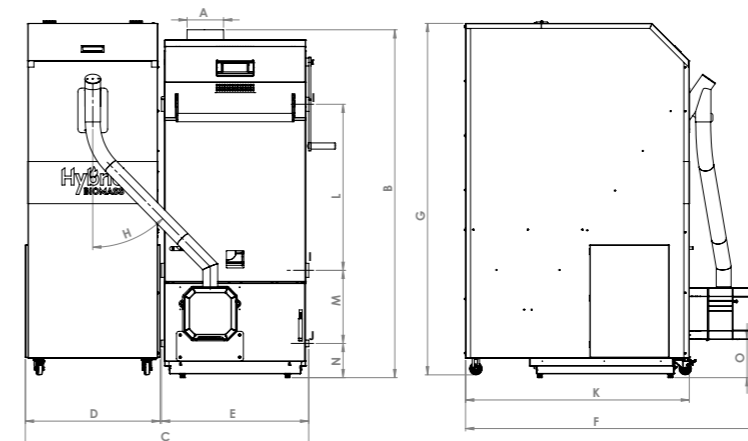
dla drewna i pelletu

7 lat gwarancji
na korpus kotła

Dofinansowania
kotłów

	HB 13	HB 18	HB 25	HB 33
Moc znamionowa dla drewna (kW)	12	18	25	33
Regulowana moc dla pelletu (kW)	4–17	5–18	6–25	6–25
Moc znamionowa dla pelletu (kW)	16,7	18	25	25
Sprawność (%)	92	92	92	91
Klasa emisji	5			
Ekoprojekt	tak			
Klasa energetyczna	A+			
Długość polan (mm)	330	330	500	500
Średnica granulatu (mm)	6–8			
Pojemność komory załadowniczej (l)	70	100	150	150
Masa kotła (kg)	380	430	580	590
Maksymalne ciśnienie robocze (bar)	3			
Objętość wody (l)	45	50	60	60
Pojemność zbiornika paliwa (l)	Opcjonalnie			

	HB 13	HB 18	HB 25	HB 33
wymiar (mm)	wymiar (mm)	wymiar (mm)	wymiar (mm)	wymiar (mm)
A	Ø147	Ø147	Ø147	Ø147
B	1204	1404	1404	1404
C	1262	1262	1462	1462
D	544	544	544	544
E	594	594	794	794
F	1232	1232	1253	1253
G	1417	1417	1417	1417
H	51°	51°	51°	51°
I	G6/4"	G6/4"	G6/4"	G6/4"
J	G1/2"	G1/2"	G1/2"	G1/2"
K	903	903	903	903
L	470	670	670	670
M	295	295	295	295
N	138	138	138	138
O	155	155	145	145



- Automatyczne przełączanie na spalanie peletów
- Obrotowa komora spalania, praca bezobstugowa
- Bezproblemowe spalanie peletów nawet gorszej jakości
- Możliwość spalania pokruszonych pestek i łupin orzechów
- Wybór objętości i typu zbiornika na pellet

Kocioł kombinowany Blaze COMFORT

COMBI

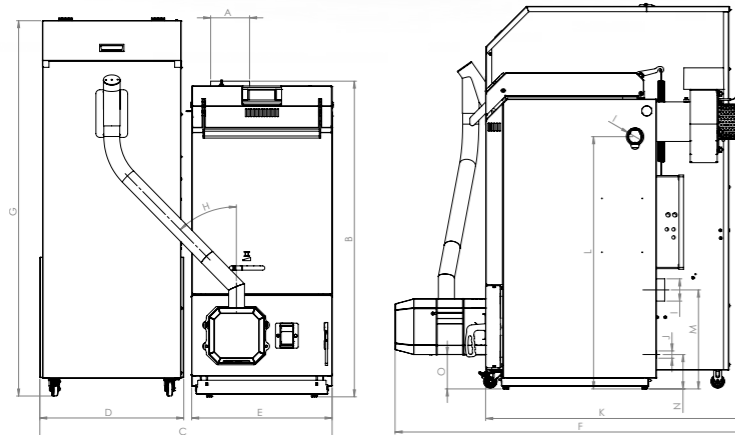
dla drewna i pelletu

7 lat
gwarancji
na korpus kotła

Dofinansowania
kotłów



	BCC 15	BCC 20	BCC 25	BCC 30
Regulowana moc dla drewna (kW)	7,5-15	10-20	12,5-25	15-30
Moc znamionowa dla drewna (kW)	15	20	25	30
Regulowana moc dla pelletu (kW)	4-15	5-20	5-25	5-25
Moc znamionowa dla pelletu (kW)	15	20	20	20
Wydajność drewna/pelletów (%)	92/94	92/94	93/94	94/94
Klasa emisji	5			
Ekoprojekt	tak			
Klasa energetyczna	A+			
Długość polan (mm)	330	330	500	500
Średnica granulatu (mm)	6-8			
Pojemność komory załadowniczej (l)	80	80	120	120
Masa kotła (kg)	360	360	470	470
Maksymalne ciśnienie robocze (bar)	3	3	3	3
Objętość wody (l)	40	40	55	55
Pojemność zbiornika paliwa (l)	Opcjonalnie			



	BCC 15	BCC 20	BC 25	BC 30
wymiar (mm)	wymiar (mm)	wymiar (mm)	wymiar (mm)	wymiar (mm)
A	Ø147	Ø147	Ø147	Ø147
B	1193	1193	1193	1193
C	1104	1104	1288	1288
D	544	544	544	544
E	530	530	714	714
F	1294	1294	1294	1294
G	1417	1417	1417	1417
H	45°	45°	45°	45°
I	G6/4"	G6/4"	G6/4"	G6/4"
J	G1/2"	G1/2"	G1/2"	G1/2"
K	956	956	956	956
L	937	937	937	937
M	367	367	367	367
N	127	127	127	127
O	127	127	127	127

- Automatyczne przełączanie na spalanie peletów
- Obrotowa komora spalania, praca bezobstugowa
- Bezproblemowe spalanie peletów, nawet tych o gorszej jakości
- Możliwość spalania pokruszonych pestek i łupin orzechów
- Wybór objętości i typu zbiornika na pellet

Certyfikowana regulacja mocy w zakresie 30-100% umożliwia instalację **BEZ** bufora



Kocioł kombinowany Blaze PRAKTIK

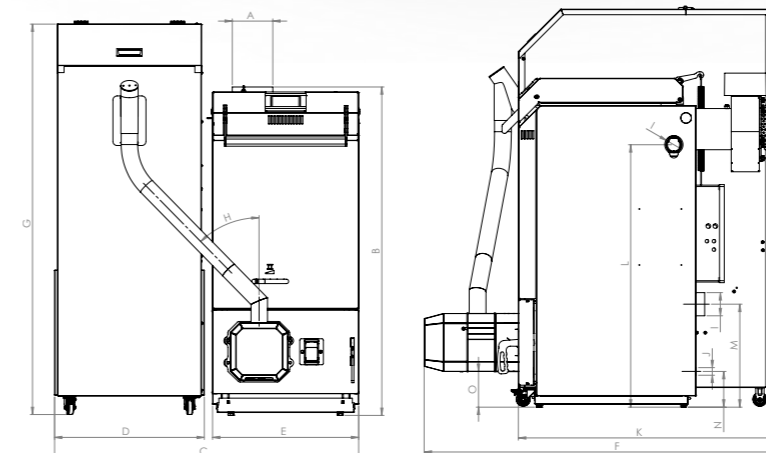
COMBI

dla drewna i pelletu

7 lat
gwarancji
na korpus kotła

Dofinansowania
kotłów

	BPC 25	BPC 40
Regulowana moc dla drewna (kW)	7,5-25	12-40
Moc znamionowa dla drewna (kW)	25	40
Regulowana moc dla pelletu (kW)	5-20	5-25
Moc znamionowa dla pelletu (kW)	15	20
Wydajność drewna/pelletów (%)	93/94	94/94
Klasa emisji	5	
Ekoprojekt	tak	
Klasa energetyczna	A+	
Długość polan (mm)	330	500
Średnica granulatu (mm)	6-8	
Pojemność komory załadowniczej (l)	80	120
Masa kotła (kg)	370	470
Maksymalne ciśnienie robocze (bar)	3	3
Objętość wody (l)	40	55
Pojemność zbiornika paliwa (l)	Opcjonalnie	



	BPC 25	BPC 40
wymiar (mm)	wymiar (mm)	wymiar (mm)
A	Ø147	Ø147
B	1193	1193
C	1104	1288
D	544	544
E	530	714
F	1294	1294
G	1417	1417
H	45°	45°
I	G6/4"	G6/4"
J	G1/2"	G1/2"
K	956	956
L	937	937
M	367	367
N	127	127
O	127	127



- Spalanie kontrolowane przez wentylator wyciągowy kotła i przepływomierz powietrza
- Czujnik otwarcia drzwi = bezpieczeństwo
- Zintegrowana grupa pompowa (wyposażenie dodatkowe)
- Automatyczne odpopielanie (wyposażenie dodatkowe)
- Wysoka sprawność do 95% zapewnia niskie zużycie paliwa
- Kompaktowe wymiary odpowiednie dla bardzo małych kotłowni
- Sterownik z ekranem dotykowym



Zintegrowana grupa pompowa

zainstalowana pod zbiornikiem paliwa służy do szybkiego, wygodnego i łatwego podłączenia kotła do systemu grzewczego. Takie rozwiązanie pozwala również zaoszczędzić pieniądze na instalacji kotła i stanowi estetyczne rozwiązanie dla kotłowni.



Automatyczny kocioł na pellet

5 lat gwarancji na korpus kotła

ROTARY
COMPACT PELL

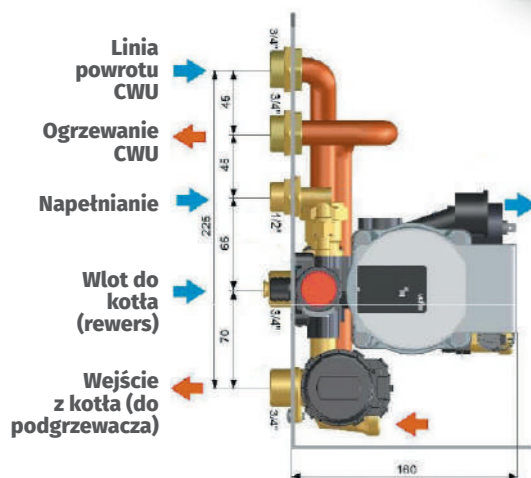
Unikalne rozwiązanie

Kotły te charakteryzują się sposobem działania i modulacją mocy.

Modulacja mocy kotła jest zapewniona przez zmiany prędkości obrotowej zintegrowanego wentylatora wyciągowego na podstawie informacji uzyskanych z przepływomierza powietrza i 100% szczelności korpusu kotła. W komorze spalania kotła panuje stała próżnia, co zapewnia maksymalne bezpieczeństwo jego pracy, bez ryzyka przepalenia paliwa do zbiornika.

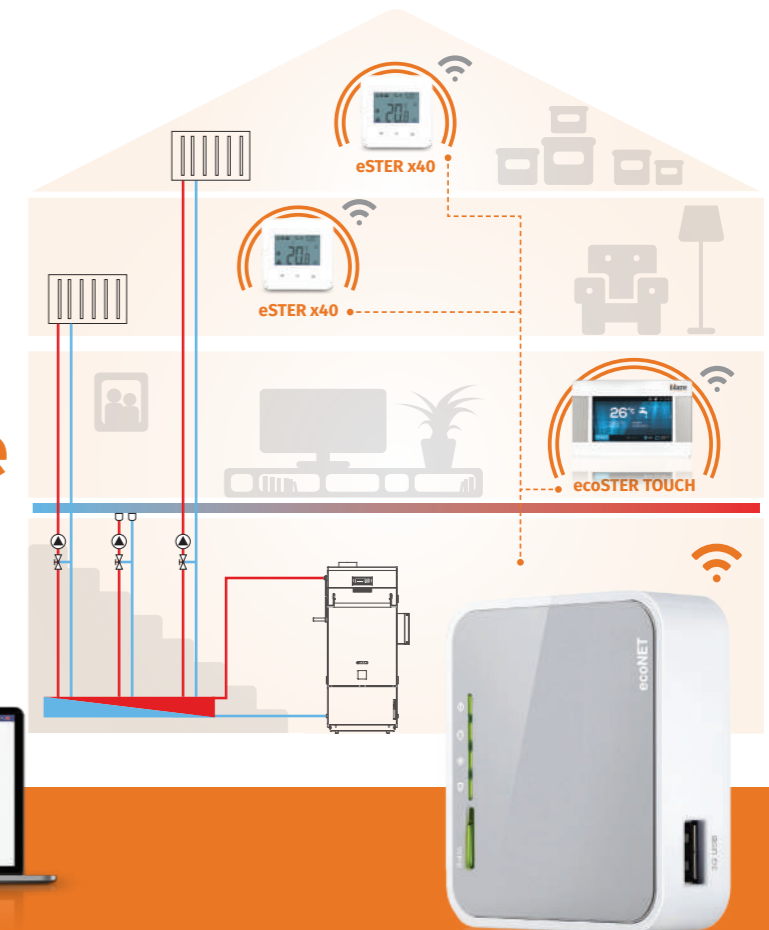
Przepływomierz powietrza zapewnia, wraz z wentylatorem wyciągowym, stały dopływ powietrza do spalania zgodnie z wybraną mocą. W praktyce oznacza to, że nawet w przypadku zatkania komina lub wymiennika ciepła spalanie jest nadal wydajne i przyjazne dla środowiska, ponieważ wentylator wyciągowy zwiększa swoją moc. Ułatwia to instalację i uruchomienie kotła. Nie ma potrzeby ręcznej regulacji wentylatora. Funkcja podobna do sondy lambda, ale niższe koszty zakupu i eksploatacji.

Wszystkie zalety i korzyści wynikające z zastosowania palnika obrotowego wymieniono na stronie 14.



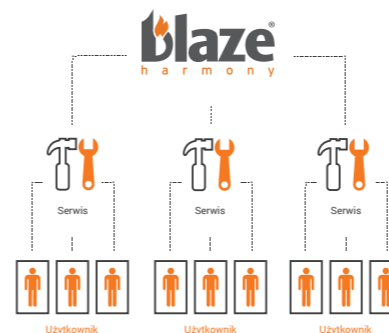
	RP C15	RP C20	RP C25	RP C30
Regulowana moc pelletu (kW)	4-15	5-20	6-25	7-29
Moc znamionowa pelletów (kW)	14,5	20	25	29
Sprawność (%)	95	95	95	95
Klasa emisji	5			
Ekoprojekt	tak			
Klasa energetyczna	A+			
Średnica granulatu (mm)	6-8			
Masa kotła (kg)	220	280	280	340
Maksymalne ciśnienie robocze (bar)	3			
Objętość wody (l)	43	55	55	67
Pojemność zbiornika paliwa (l)	150	200	200	230

Zarządzanie kotłem i systemem grzewczym w trybie on-line



System internetowy ecoNET pozwala użytkownikowi na zdalne zarządzanie i monitorowanie kotła oraz systemu grzewczego. Dzięki temu systemowi użytkownik ma możliwość nie tylko zmiany parametrów pracy kotła i instalacji grzewczej, ale także przeglądania historii pracy kotła i instalacji grzewczej, która jest wyświetlana na przejrzystym wykresie.

Zdalny dostęp do regulatora jest możliwy z dowolnego urządzenia podłączonego do Internetu - tabletu, komputera lub telefonu komórkowego. Konfiguracja odbywa się za pośrednictwem przeglądarki internetowej pod adresem www.econet24.com lub aplikacji mobilnej dostępnej dla systemów Android i iOS.



Usługa online. System internetowy służy nie tylko użytkownikowi. Może być również wykorzystywany przez firmę serwisową, która ma dostęp do danych kotła i w razie potrzeby może interweniować w ustawieniach systemu grzewczego lub w sterowaniu kotłem, co pozwala znacznie obniżyć koszty serwisu.

Inne akcesoria kontrolera:



ecoSTER90 TOUCH / eSTER x80

Panel zdalnego sterowania z funkcją termostatu pokojowego ecoSTER TOUCH umożliwia sterowanie i zmianę ustawień kotła z miejsca, w którym panel jest zainstalowany, np. w salonie. Dostępny również w wersji bezprzewodowej eSTER X80



ecoSTER40 / eSTER X40

Termostat pokojowy z możliwością ustawienia podstawowych parametrów kotła i systemu grzewczego. eSTER X40 jest bezprzewodowy.



Moduł rozszerzenia do sterowania dodatkowymi obiegami grzewczymi

Umożliwia on sterowanie dwoma innymi zaworami mieszającymi i ich pompami. Udostępnia również funkcję sterowania pompą cyrkulacyjną c.w.u.

Czujnik temperatury zewnętrznej

Do sterowania równowagą termiczną w układach mieszających





O nas

BLAZE HARMONY s.r.o. jest czysto czeską firmą rodzinną, która koncentruje się na badaniach i rozwoju w dziedzinie spalania biomasy (drewna, peletów, zrębków drzewnych itp.). W krótkim czasie udało się jej zarejestrować cztery ogólnoeuropejskie patenty, które dotyczą innowacyjnych produktów o doskonałym stosunku ceny do jakości.

Profesjonalne zaplecze i **doświadczony zespół naukowców** pozwala na ciągły rozwój i poszerzanie oferty kotłów na biomasę oraz jej stałe doskonalenie.

HALA PRODUKCYJNA W TRNÁVCE

W 2021 r. zakończono budowę nowego zakładu produkcyjnego. Na powierzchni 3.500 m² **odbywa się produkcja i dystrybucja produktów na całym świecie**. Poza Republiką Czeską kotły BLAZE HARMONY są sprzedawane na przykład na rynkach w Niemczech, Francji, Polsce, Szwajcarii, Austrii, Chile itd. Trwa proces rozszerzania eksportu na wiele innych krajów.

Proces produkcyjny jest **zautomatyzowany przy użyciu najnowszych technologii produkcyjnych, tzw. Industry 4.0**, z maksymalnym wykorzystaniem robotów do obróbki blachy, spawania itp. Te środki produkcji zapewniają wysoką jakość i niezawodność produktów BLAZE HARMONY.



blaze
h a r m o n y

📍 BLAZE HARMONY s.r.o.
Trnávka 37
751 31 Lipník nad Bečvou
Czech republic

🏠 www.blazeharmony.com

Dystrybutor:

Instrukcje i inne dokumenty do **POBRANIA**



Filmy instruktażowe



EUROPEAN UNION
European Regional Development Fund
Operational Programme Enterprise
and Innovations for Competitiveness