

ZAWORY ANTYZAMROŹENIOWE WFV

zawór antypróżniowy

Zawór antyzamrozeniowy zamontowany w instalacji z pompą ciepła, umożliwia powolny upust czynnika kiedy temperatura medium spadnie poniżej 3 °C. Zapobiega to tworzeniu się lodu w instalacji, chroniąc jej elementy przed uszkodzeniem.

dwie średnice przyłączy

1" - kvs 68

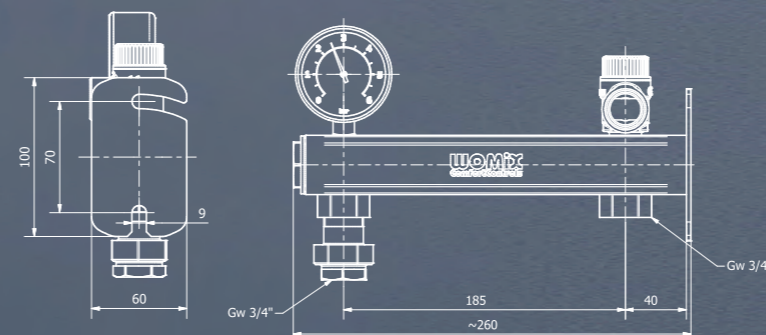
lub

1 1/4" - kvs 90



wkład z możliwością
czyszczenia
i wymiany czujnika

GRUPA BEZPIECZEŃSTWA c.w.u. 6 bar



Nazwa asortymentu	Nr katalogowy	Cena kat. PLN	Grupa asortymentowa
Grupa bezpieczeństwa c.w.u 6 bar, z wyposażeniem	200611	231,60	III
Grupa bezpieczeństwa c.w.u 6 bar, z wyposażeniem, z automatycznym szybkozłączem 3/4"	200612	269,10	III

Womix

Comfort Controls

NOWOŚCI 2023

Zawory antyzamrozeniowe WFV



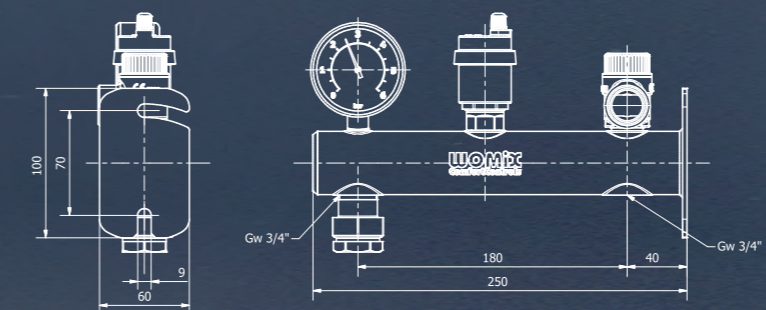
Grupy bezpieczeństwa c.w.u. 6 bar i c.o. 3 bar



Rozdzielacze ze stali nierdzewnej CS-Rot



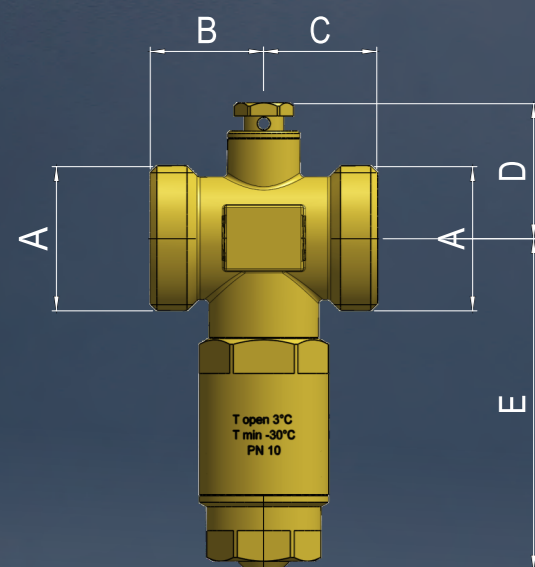
GRUPA BEZPIECZEŃSTWA c.o 3 bar



Nazwa asortymentu	Nr katalogowy	Cena kat. PLN	Grupa asortymentowa
Grupa bezpieczeństwa c.o. 3 bar, z wyposażeniem	200601	148,50	III
Grupa bezpieczeństwa c.o. 3 bar, z wyposażeniem, z automatycznym szybkozłączem 3/4"	200602	186,00	III

Dane techniczne:

Zakres temperatury otoczenia: -30°C do + 50°C
Temp. medium rozpoczynająca otwieranie: +3°C
Temp. medium rozpoczynającego zamykanie: +4°C
Dokładność: +/-1°C



A	B	C	D	E
GZ 1"	26	26	31	76
GZ 1 1/4"	29,5	29,5	33	78

P[bar]	Temperatura zewnętrzna i płynu [°C]	Q[L/min]
1	0,5	6
0,2	0,5	2,7
0,05	0,5	1,3

Nazwa asortymentu	Kvs	Nr katalogowy	Cena kat. EUR	Grupa asortymentowa
Zawór antyzamrozeniowy WFV-25M, PN 10, kvs 68	68	601561	82,20	III
Zawór antyzamrozeniowy WFV-32M, PN 10, kvs 90	90	601562	88,90	III

www.womix.pl

Womix Sportowa 31 89-200 Szubin
tel. +48 52 382 44 50 lub tel. kom. 533 022 835

Sprawdź
nasze produkty na



www.womix.pl

facebook



WomixPolska

ROZDZIELACZE CS-Rot ZE STALI NIERDZEWNEJ

Siłownik termoelektryczny
MP VM200



nr kat. 401080

Zestaw zaworów kulowych prostych
z termometrem



nr kat. 210035

Belka ze stali
nierdzewnej
niemagnetycznej SS 304

Gumowe
izolatory
drgań

Chromowane nypły 3/4"
z przyłączem pod euroconus

Rotametry Taconova
0-2,5 L/min lub 0-5 L/min

Grupa
odpowietrzająco-
spustowa
z dodatkową nakrętką
montażową

Zawory z wkładką
termostatyczną
30x1,5

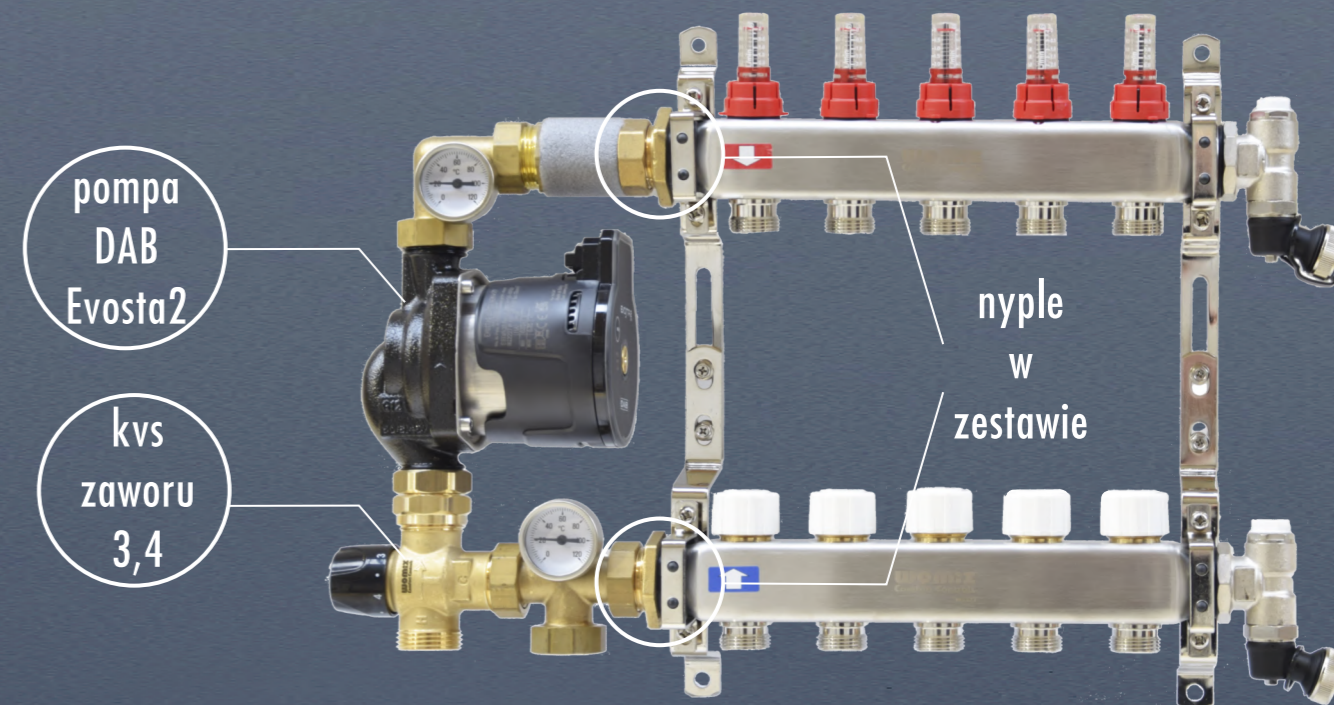
Chromowane uchwyty
z regulacją rozstawu
180-240mm

Nazwa asortymentu	Ilość sekcji	L [mm]	CS-Rot05 Rotametr 0-5 l/min	CS-Rot02 Rotametr 0-2,5 l/min	Cena kat. PLN	Grupa asortymentowa
Rozdzielacz ze stali nierdzewnej do ogrzewania podłogowego CS-Rot 2F	2	130	205002	225002	250,75	III
Rozdzielacz ze stali nierdzewnej do ogrzewania podłogowego CS-Rot 3F	3	180	205003	225003	332,50	III
Rozdzielacz ze stali nierdzewnej do ogrzewania podłogowego CS-Rot 4F	4	230	205004	225004	414,45	III
Rozdzielacz ze stali nierdzewnej do ogrzewania podłogowego CS-Rot 5F	5	280	205005	225005	496,15	III
Rozdzielacz ze stali nierdzewnej do ogrzewania podłogowego CS-Rot 6F	6	330	205006	225006	580,05	III
Rozdzielacz ze stali nierdzewnej do ogrzewania podłogowego CS-Rot 7F	7	380	205007	225007	661,95	III
Rozdzielacz ze stali nierdzewnej do ogrzewania podłogowego CS-Rot 8F	8	430	205008	225008	739,85	III
Rozdzielacz ze stali nierdzewnej do ogrzewania podłogowego CS-Rot 9F	9	480	205009	225009	817,55	III
Rozdzielacz ze stali nierdzewnej do ogrzewania podłogowego CS-Rot 10F	10	530	205010	225010	898,75	III
Rozdzielacz ze stali nierdzewnej do ogrzewania podłogowego CS-Rot 11F	11	580	205011	225011	976,50	III
Rozdzielacz ze stali nierdzewnej do ogrzewania podłogowego CS-Rot 12F	12	630	205012	225012	1054,25	III

Wyposażenie dodatkowe

Nazwa asortymentu	Nr katalogowy	Cena kat. PLN	Grupa asortymentowa
Siłownik termoelektryczny MP VM200 z adapterem do rozdzielaczy CS-Rot	401080	69,20	III
Zestaw 2 zaworów kulowych prostych z termometrem i uszczelką do łączenia z rozdzielaczami CS	210035	136,00	III

Rozdzielacz ze stali nierdzewnej CS-Rot z grupą pompową - zestaw



pompa
DAB
Evosta2

kvs
zaworu
3,4

nypły
w
zestawie

Nazwa asortymentu	Ilość sekcji	CS-Rot05 Rotametr 0-5 l/min	Cena kat. PLN	Grupa asortymentowa
Rozdzielacz ze stali nierdzewnej CS-Rot05 2F z grupą pompową z pompą DAB Evosta2	2	205152	1500,75	III
Rozdzielacz ze stali nierdzewnej CS-Rot05 3F z grupą pompową z pompą DAB Evosta2	3	205153	1582,50	III
Rozdzielacz ze stali nierdzewnej CS-Rot05 4F z grupą pompową z pompą DAB Evosta2	4	205154	1664,45	III
Rozdzielacz ze stali nierdzewnej CS-Rot05 5F z grupą pompową z pompą DAB Evosta2	5	205155	1746,15	III
Rozdzielacz ze stali nierdzewnej CS-Rot05 6F z grupą pompową z pompą DAB Evosta2	6	205156	1830,05	III
Rozdzielacz ze stali nierdzewnej CS-Rot05 7F z grupą pompową z pompą DAB Evosta2	7	205157	1911,95	III
Rozdzielacz ze stali nierdzewnej CS-Rot05 8F z grupą pompową z pompą DAB Evosta2	8	205158	1989,85	III
Rozdzielacz ze stali nierdzewnej CS-Rot05 9F z grupą pompową z pompą DAB Evosta2	9	205159	2067,55	III
Rozdzielacz ze stali nierdzewnej CS-Rot05 10F z grupą pompową z pompą DAB Evosta2	10	205160	2148,75	III
Rozdzielacz ze stali nierdzewnej CS-Rot05 11F z grupą pompową z pompą DAB Evosta2	11	205161	2226,50	III
Rozdzielacz ze stali nierdzewnej CS-Rot05 12F z grupą pompową z pompą DAB Evosta2	12	205162	2304,25	III

Nazwa asortymentu	Ilość sekcji	CS-Rot02 Rotametr 0-2,5	Cena kat. PLN	Grupa asortymentowa
Rozdzielacz ze stali nierdzewnej CS-Rot02 2F z grupą pompową z pompą DAB Evosta2	2	225152	1500,75	III
Rozdzielacz ze stali nierdzewnej CS-Rot02 3F z grupą pompową z pompą DAB Evosta2	3	225153	1582,50	III
Rozdzielacz ze stali nierdzewnej CS-Rot02 4F z grupą pompową z pompą DAB Evosta2	4	225154	1664,45	III
Rozdzielacz ze stali nierdzewnej CS-Rot02 5F z grupą pompową z pompą DAB Evosta2	5	225155	1746,15	III
Rozdzielacz ze stali nierdzewnej CS-Rot02 6F z grupą pompową z pompą DAB Evosta2	6	225156	1830,05	III
Rozdzielacz ze stali nierdzewnej CS-Rot02 7F z grupą pompową z pompą DAB Evosta2	7	225157	1911,95	III
Rozdzielacz ze stali nierdzewnej CS-Rot02 8F z grupą pompową z pompą DAB Evosta2	8	225158	1989,85	III
Rozdzielacz ze stali nierdzewnej CS-Rot02 9F z grupą pompową z pompą DAB Evosta2	9	225159	2067,55	III
Rozdzielacz ze stali nierdzewnej CS-Rot02 10F z grupą pompową z pompą DAB Evosta2	10	225160	2148,75	III
Rozdzielacz ze stali nierdzewnej CS-Rot02 11F z grupą pompową z pompą DAB Evosta2	11	225161	2226,50	III
Rozdzielacz ze stali nierdzewnej CS-Rot02 12F z grupą pompową z pompą DAB Evosta2	12	225162	2304,25	III