

## NOWOŚCI 2023 PROMOCJE

Siłownik SL 10



Zestawy MIX-BOX z pompami DAB



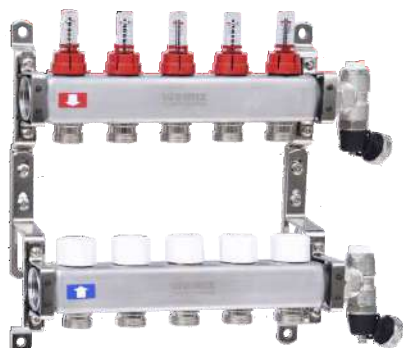
Separator zanieczyszczeń SM 25, SM 32



Grupy pompowe z pompami



Rozdzielacze ze stali nierdzewnej



Zestawy grup pompowych



[www.womix.pl](http://www.womix.pl)

Womix Sportowa 31 89-200 Szubin  
tel. +48 52 382 44 50 lub tel. kom. 533 022 835

Sprawdź  
nasze produkty na



[www.womix.pl](http://www.womix.pl)

f facebook



WomixPolska

# SYSTEM MIX-BOX - DN 20



## Wszystkie zestawy z pompami DAB

**- 10 %**

Nazwa asortymentu	Nr katalogowy	Cena EUR
Zestaw MIX-BOX 1 z grupami SA/SMT 83, z pompami DAB Evosta2 65/130	604142	869,00
Zestaw MIX-BOX 2 z grupami SA/SMTC 83, z pompami DAB Evosta2 65/130	604144	794,45
Zestaw MIX-BOX 3 z grupami SMT/SMT 83, z pompami DAB Evosta2 65/130	604146	1019,80
Zestaw MIX-BOX 4 z grupami SA/SA 83, z pompami DAB Evosta2 65/130	604148	723,45
Zestaw MIX-BOX 5 z grupami SMTC/SMTC 83, z pompami DAB Evosta2 65/130	604150	889,30
Zestaw MIX-BOX 6 z grupami SA/SMT CR 83, z pompami DAB Evosta2 65/130	604152	1010,80
Zestaw MIX-BOX 7 z grupami SMT/SMTC 83, z pompami DAB Evosta2 65/130	604154	1021,50
Zestaw MIX-BOX 111 z grupami SA/SA/SA 83 z pompami DAB Evosta2 65/130	604203	1055,20
Zestaw MIX-BOX 112 z grupami SA/SA/SMT 83, z pompami DAB Evosta2 65/130	604207	1216,25
Zestaw MIX-BOX 113 z grupami SA/SA/SMTC 83, z pompami DAB Evosta2 65/130	604303	1138,80
Zestaw MIX-BOX 122 z grupami SA/SMT/SMT 83, z pompami DAB Evosta2 65/130	604307	1377,20
Zestaw MIX-BOX 132 z grupami SA/SMT/SMTC 83, z pompami DAB Evosta2 65/130	604403	1299,80
Zestaw MIX-BOX 133 z grupami SA/SMTC/SMTC 83, z pompami DAB Evosta2 65/130	604407	1222,40
Zestaw MIX-BOX 222 z grupami SMT/SMT/SMT 83, z pompami DAB Evosta2 65/130	604503	1538,20
Zestaw MIX-BOX 223 z grupami SMT/SMT/SMTC 83, z pompami DAB Evosta2 65/130	604507	1460,80
Zestaw MIX-BOX 233 z grupami SMT/SMTC/SMTC 83, z pompami DAB Evosta2 65/130	604603	1383,40
Zestaw MIX-BOX 333 z grupami SMTC/SMTC/SMTC 83, z pompami DAB Evosta2 65/130	604607	1305,95

Zdjęcia mogą różnić się od stanu faktycznego. Promocja obowiązuje od 21.08.2023 do 31.12.2023 r. i dotyczy tylko wymienionych numerów katalogowych.



# GRUPY POMPOWE Z POMPAMI W OBNIŻONYCH CENACH

## SA 125 - DN 25



Nazwa asortymentu	Nr katalogowy	Cena EUR
Grupa SA 125 - DN 25 (1") z izolacją, z pompą DAB Evosta2 65/180	616057	326,00
Grupa SA 125 - DN 25 (1") z izolacją, z pompą Grundfos UPM3S AUTO 25-60	616056	342,00
Grupa SA 125 - DN 25 (1") z izolacją, z pompą Wilo Yonos Para 25/6	616054	370,20
Grupa SA 125 - DN 25 (1") z izolacją, z pompą Wilo Yonos Para 25/8	616055	429,50

## SMT 125 - DN 25



Nazwa asortymentu	Nr katalogowy	Cena EUR
Grupa SMT 125 - DN 25 (1") z izolacją, z pompą DAB Evosta2 65/180	616087	354,60
Grupa SMT 125 - DN 25 (1") z izolacją, z pompą Grundfos UPM3S AUTO 25-60	616086	364,00
Grupa SMT 125 - DN 25 (1") z izolacją, z pompą Wilo Yonos Para 25/6	616084	399,90
Grupa SMT 125 - DN 25 (1") z izolacją, z pompą Wilo Yonos Para 25/8	616085	459,50

## SMTC 125 - DN 25



Nazwa asortymentu	Nr katalogowy SMTC1 20-45°C	Nr katalogowy SMTC2 35-60°C	Cena EUR
Grupa SMTC 125 - DN 25 (1") z izolacją, z pompą DAB Evosta2 65/180	616077	616097	374,60
Grupa SMTC 125 - DN 25 (1") z izolacją, z pompą Grundfos UPM3S AUTO 25-60	616076	616096	386,20
Grupa SMTC 125 - DN 25 (1") z izolacją, z pompą Wilo Yonos Para 25/6	616074	616094	419,90
Grupa SMTC 125 - DN 25 (1") z izolacją, z pompą Wilo Yonos Para 25/8	616075	616095	479,50

Zdjęcia mogą różnić się od stanu faktycznego. Promocja obowiązuje od 21.08.2023 do 31.12.2023 r. i dotyczy tylko wymienionych numerów katalogowych.

# ZESTAWY GRUP POMPOWYCH W OBNIŻONYCH CENACH

## ZESTAW MIX P



Nazwa asortymentu		DAB Evosta2 65/180	Grundfos UPM3S AUTO 25-60	Wilo Yonos Para 25/6
Zestaw <b>MIX P1</b> z jedną grupą bez mieszacza oraz jedną z mieszającym zaworem obrotowym i silownikiem elektrycznym	Nr katalogowy	605105	605104	605103
	Cena EUR	<b>851,40</b>	<b>877,80</b>	<b>941,60</b>
Zestaw <b>MIX P2</b> z jedną grupą bez mieszacza oraz jedną z termostatycznym zaworem mieszającym 20-45 °C	Nr katalogowy	605205	605204	605203
	Cena EUR	<b>806,90</b>	<b>833,30</b>	<b>896,20</b>
Zestaw <b>MIX P4</b> z 2 grupami bez mieszacza	Nr katalogowy	605405	605404	605403
	Cena EUR	<b>743,40</b>	<b>769,35</b>	<b>833,15</b>

## ZESTAW D



Nazwa asortymentu		DAB Evosta2 65/180	Grundfos UPM3S AUTO 25-60	Wilo Yonos Para 25/6
Zestaw <b>D1</b> z jedną grupą bez mieszacza oraz jedną z mieszającym zaworem obrotowym i silownikiem elektrycznym	Nr katalogowy	656008	656001	656007
	Cena EUR	<b>936,00</b>	<b>962,40</b>	<b>1026,50</b>
Zestaw <b>D2</b> z jedną grupą bez mieszacza oraz jedną z termostatycznym zaworem mieszającym 20-45 °C	Nr katalogowy	656018	656011	656017
	Cena EUR	<b>889,50</b>	<b>918,10</b>	<b>980,00</b>
Zestaw <b>D3</b> z 2 grupami z mieszającymi zaworami obrotowymi i silownikami elektrycznymi	Nr katalogowy	656028	656021	656027
	Cena EUR	<b>1041,00</b>	<b>1059,80</b>	<b>1131,60</b>
Zestaw <b>D4</b> z 2 grupami bez mieszacza	Nr katalogowy	656038	656031	656037
	Cena EUR	<b>831,00</b>	<b>865,00</b>	<b>921,40</b>
Zestaw <b>D5</b> z 2 grupami z termostatycznymi zaworami mieszającymi 20-45 °C	Nr katalogowy	656048	656041	656047
	Cena EUR	<b>948,00</b>	<b>971,20</b>	<b>1038,60</b>

## ZESTAW DX



Nazwa asortymentu		DAB Evosta2 65/180	Grundfos UPM3S AUTO 25-60	Wilo Yonos Para 25/6
Zestaw <b>DX1</b> z jedną grupą bez mieszacza oraz jedną z mieszającym zaworem obrotowym i silownikiem elektrycznym	Nr katalogowy	656108	656101	656107
	Cena EUR	<b>1032,00</b>	<b>1057,40</b>	<b>1121,50</b>
Zestaw <b>DX2</b> z jedną grupą bez mieszacza oraz jedną z termostatycznym zaworem mieszającym 20-45 °C	Nr katalogowy	656118	656111	656117
	Cena EUR	<b>985,50</b>	<b>1013,10</b>	<b>1075,00</b>
Zestaw <b>DX3</b> z 2 grupami z mieszającymi zaworami obrotowymi i silownikami elektrycznymi	Nr katalogowy	656128	656121	656127
	Cena EUR	<b>1136,00</b>	<b>1154,80</b>	<b>1226,60</b>
Zestaw <b>DX4</b> z 2 grupami bez mieszacza	Nr katalogowy	656138	656131	656137
	Cena EUR	<b>928,00</b>	<b>960,00</b>	<b>1016,40</b>
Zestaw <b>DX5</b> z 2 grupami z termostatycznymi zaworami mieszającymi 20-45 °C	Nr katalogowy	656148	656141	656147
	Cena EUR	<b>1043,00</b>	<b>1066,20</b>	<b>1133,60</b>

Zdjęcia mogą różnić się od stanu faktycznego. Promocja obowiązuje od 21.08.2023 do 31.12.2023 r. i dotyczy tylko wymienionych numerów katalogowych.



# SIŁOWNIK ZAWORÓW MIESZAJĄCYCH SL 10



Diody pokazujące  
kierunek obrotu



Przycisk zmiany pracy  
automatycznej/ręcznej



Dostępne  
także w zestawach  
z zaworami MIX M

## Dane techniczne:

Napięcie:	230V AC 50-60HZ, 5 W
Czas otwarcia:	60sek, 120sek (w zależności od modelu)
Moment obrotowy:	10 Nm
Sygnal sterujący:	3-punktowy SPDT,
Wskaźnik pozycji:	diody led, skala
Sterowanie ręczne:	po przyciśnięciu przycisku
Długość kabla	przewód 1,5 m, 3x0,75

## SYGNALIZACJA POZYCJI SIŁOWNIKA



Obrót w lewo



Maksymalnie otwarty/zamknięty



Obrót w prawo

Nazwa asortymentu	Nr katalogowy	Cena EUR
Siłownik SL 10 - 230 / 60s z adapterem dla mieszaczy Womix	415000	66,50
Siłownik SL 10 - 230 / 120s z adapterem dla mieszaczy Womix	415001	66,50
Zawór mieszający MIX M 3-20 kv 8 z siłownikiem SL 10 - 230 / 120s	601291	109,95
Zawór mieszający MIX M 3-25 kv 12 z siłownikiem SL 10-230 / 120s	601292	112,55
Zawór mieszający MIX M 3-32 kv 18 z siłownikiem SL 10-230 / 120s	601293	118,40
Zawór mieszający MIX M 4-20 kv 8 z siłownikiem SL 10-230 / 120s	602291	109,55
Zawór mieszający MIX M 4-25 kv 12 z siłownikiem SL 10-230 / 120s	602292	116,35
Zawór mieszający MIX M 4-32 kv 18 z siłownikiem SL 10-230 / 120s	602293	127,30

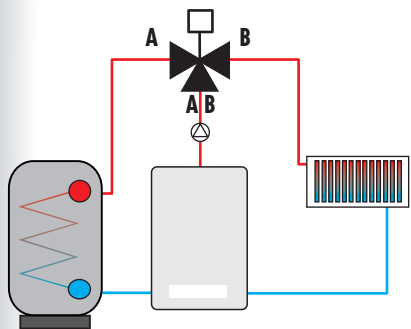


[www.womix.pl](http://www.womix.pl)

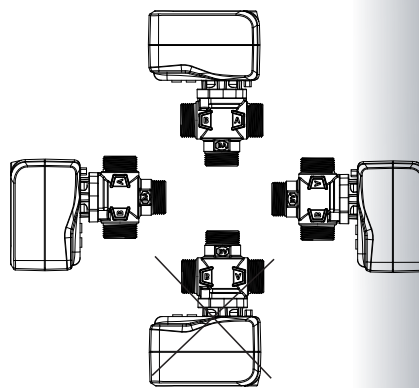
# ZAWÓR PRZEŁĄCZAJĄCY WZP3



## SCHEMAT MONTAŻOWY



## POZYCJE MONTAŻOWE



Nazwa asortymentu	Kvs	Napięcie	Czas obrotu	Przyłącza	Nr katalogowy	Cena EUR
Zawór przełączający 3-drogowy WZP3-20M	8	230V	8 s	GZ 3/4"	601071	79,00
Zawór przełączający 3-drogowy WZP3-25M	8	230V	8 s	GZ 1"	601072	66,00
Zawór przełączający 3-drogowy WZP3-32M	10	230V	8 s	GZ 1 1/4"	601073	82,00



# MAGNETYCZNY SEPARATOR ZANIECZYSZCZEŃ SM

Wkład magnetyczny

9000 G

Odpowietrznik  
ręczny

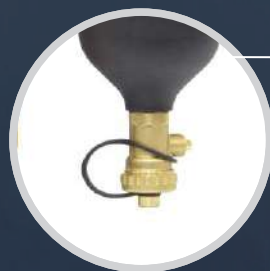
Zawory kulowe  
1" lub 1 1/4"  
w komplecie



Korpus z poliamidu  
wzmocniony włóknem  
szklanym

Filtracja  
za pomocą 2 siatek  
ze stali nierdzewnej

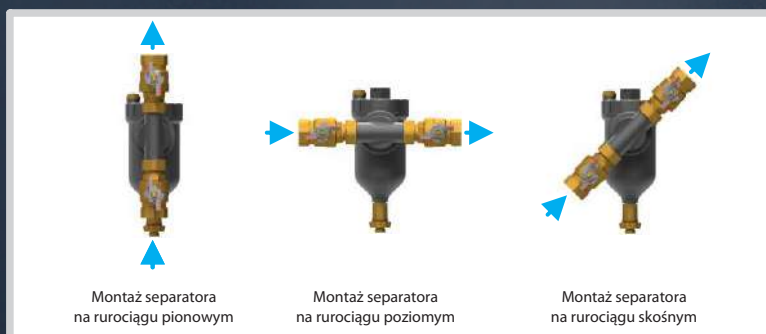
Zawór spustowy



Klucz w  
komplecie



Możliwości montażu separatora



Montaż separatora  
na rurociągu pionowym

Montaż separatora  
na rurociągu poziomym

Montaż separatora  
na rurociągu skośnym

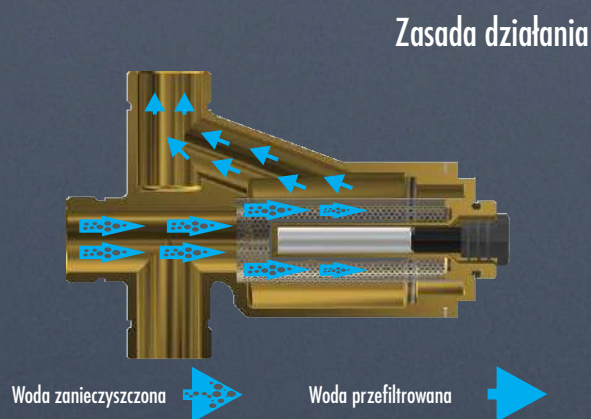
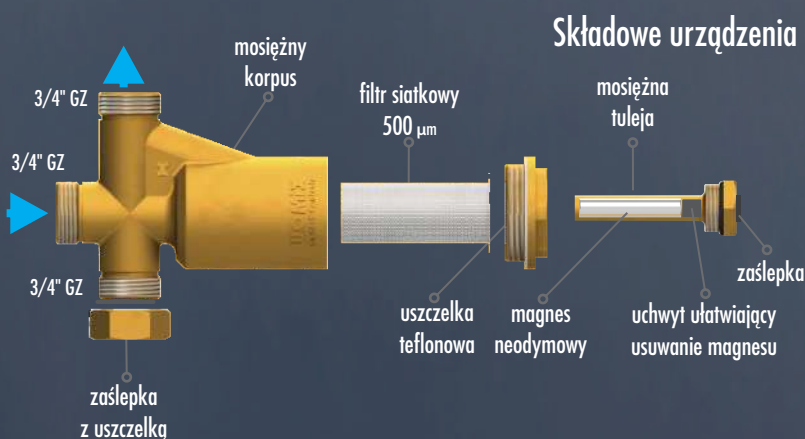
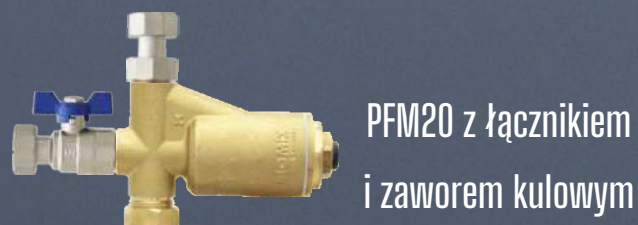
Nazwa asortymentu	Kvs	Nr katalogowy	Cena PLN
Magnetyczny separator zanieczyszczeń SM 25 - 1"	7,1	500036	342,10
Magnetyczny separator zanieczyszczeń SM 32 - 1 1/4"	7,7	500037	378,95



[www.womix.pl](http://www.womix.pl)



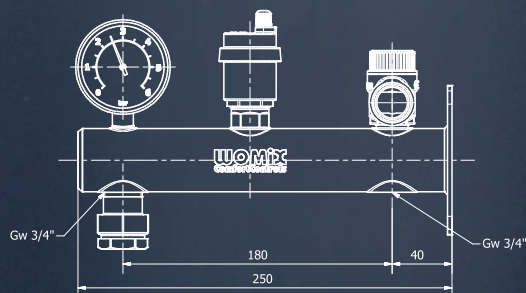
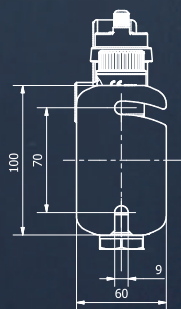
# PODKOTŁOWY FILTR MAGNETYCZNY PFM20



Nazwa asortymentu	Nr katalogowy	Cena EUR
Podkotłowy filtr magnetyczny PFM20 - DN 20	100171	42,20
Podkotłowy filtr magnetyczny PFM20 - DN 20 z łącznikiem i zaworem kulowym	100172	53,30

## GRUPA BEZPIECZEŃSTWA c.o 3 bar

### Schemat wymiarowy



Nazwa asortymentu	Nr katalogowy	Cena PLN
Grupa bezpieczeństwa c.o. 3 bar, z wyposażeniem	200601	148,50
Grupa bezpieczeństwa c.o. 3 bar, z wyposażeniem, z automatycznym szybkozłączem 3/4"	200602	186,00





# PRZEPUSTNICE MIĘDZYKOŁNIERZOWE



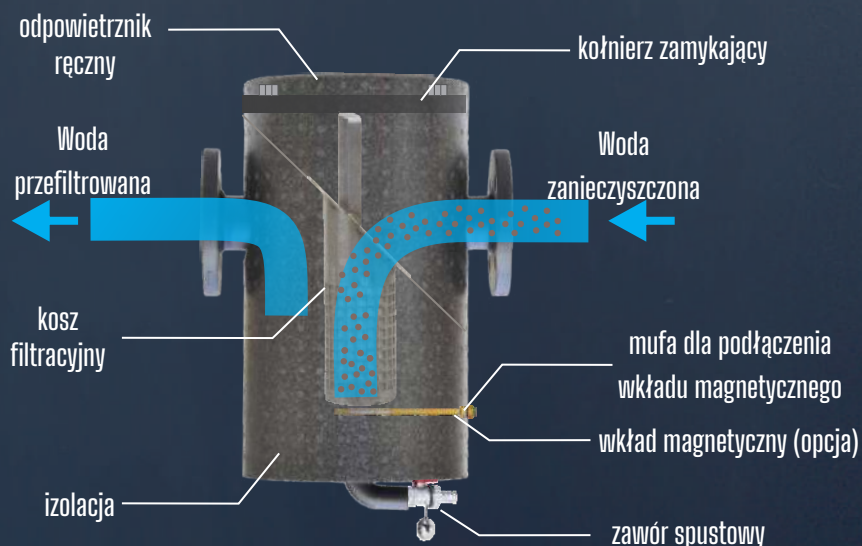
Dostępne z dyskiem żeliwnym  
lub ze stali nierdzewnej

Średnice od DN 50 do DN 300

Uszczelnienie miękkie EPDM

Nazwa asortymentu	DN	Nr katalogowy	Cena EUR	Nazwa asortymentu	DN	Nr katalogowy	Cena EUR
WX50, z dyskiem żeliwnym	50	005061	46,70	WX50S, z dyskiem ze stali nierdzewnej	50	005081	58,00
WX65, z dyskiem żeliwnym	65	005062	54,40	WX65S, z dyskiem ze stali nierdzewnej	65	005082	67,70
WX80, z dyskiem żeliwnym	80	005063	62,10	WX80S, z dyskiem ze stali nierdzewnej	80	005083	80,50
WX100, z dyskiem żeliwnym	100	005064	77,70	WX100S, z dyskiem ze stali nierdzewnej	100	005084	110,60
WX125, z dyskiem żeliwnym	125	005065	97,70	WX125S, z dyskiem ze stali nierdzewnej	125	005085	141,40
WX150, z dyskiem żeliwnym	150	005066	112,10	WX150S, z dyskiem ze stali nierdzewnej	150	005086	184,70
WX200, z dyskiem żeliwnym	200	005067	184,70	WX200S, z dyskiem ze stali nierdzewnej	200	005087	310,70
WX250, z dyskiem żeliwnym	250	005068	327,50				
WX300, z dyskiem żeliwnym	300	005069	536,00				

# FILTROODMULNIK KOSZOWY



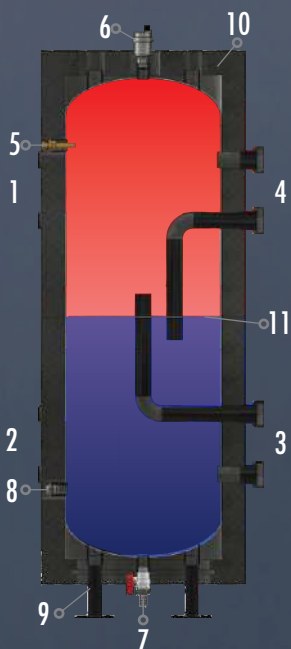
Malowane lub ocynkowane  
z izolacją lub bez

Średnice od DN 50 do DN 125

Wyciągany kosz pozwalający  
na łatwe pozbycie się osadu

Nazwa asortymentu	Nr katalogowy	Cena EUR
Filtroodmulnik koszowy <b>FMK+ 150 - DN 50</b> z wyposażeniem dodatkowym, z izolacją, malowany	609241	343,80
Filtroodmulnik koszowy <b>FMK+ 150 - DN 65</b> z wyposażeniem dodatkowym, z izolacją, malowany	609242	358,50
Filtroodmulnik koszowy <b>FMK+ 250 - DN 80</b> z wyposażeniem dodatkowym, z izolacją, malowany	609243	578,70
Filtroodmulnik koszowy <b>FMK+ 300 - DN 100</b> z wyposażeniem dodatkowym, z izolacją, malowany	609244	673,40
Filtroodmulnik koszowy <b>FMK+ 300 - DN 125</b> z wyposażeniem dodatkowym, z izolacją, malowany	609245	708,90

# DUO-ZONER



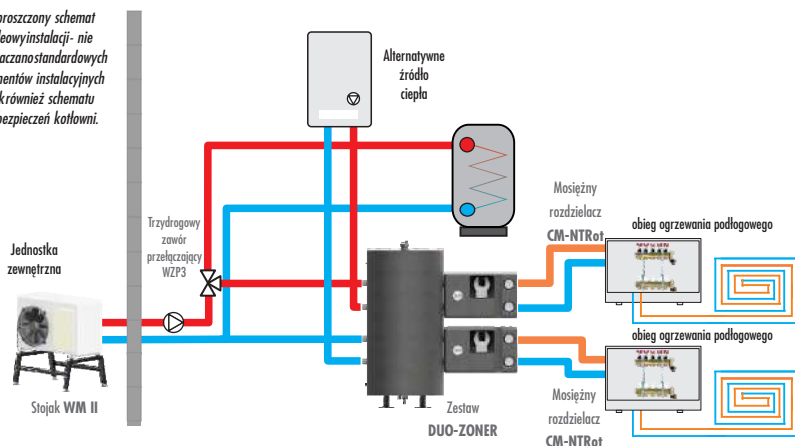
Uproszczony schemat budowy wewnętrznej

Opis DUO-ZONER:

1. Przyłącza zasilające
2. Przyłącza powrotu
3. Przyłącza obiegu grzewczego 1
4. Przyłącza obiegu grzewczego 2
5. Tulejka nurnikowa 1/2" do podłączenia czujnika temperatury
6. Odpowietrznik automatyczny
7. Zawór spustowy
8. Mufa 1/2" dla podłączenia wkładu magnetycznego MI 150
9. Stopy montażowe
10. Izolacja EPP 60 g/l
11. Niepełna przegroda

## Przykład łączenia dwóch źródeł ciepła z wykorzystaniem sprzęgło-rozdzielacza DUO-ZONER

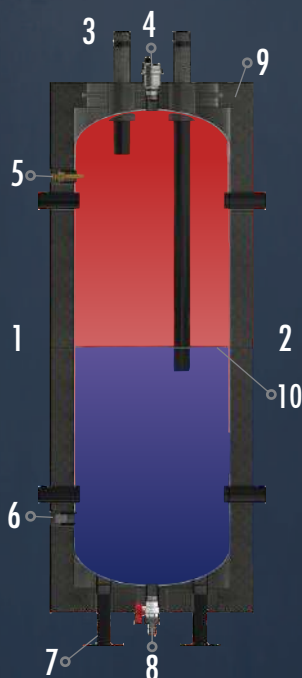
Uproszczony schemat idealny instalacji - nie zaznaczano standardowych elementów instalacyjnych jak również schematu zabezpieczeń kotłowni.



Nazwa asortymentu	Pojemność [l]	Nr katalogowy	Cena PLN
Sprzęgło-rozdzielacz DUO-ZONER 45	45	606790	2305,00
Sprzęgło-rozdzielacz DUO-ZONER 70	70	606791	2950,00
Uchwyty ściennie do montażu sprzęgło-rozdzielacza		606799	131,00



# MULTI-ZONER



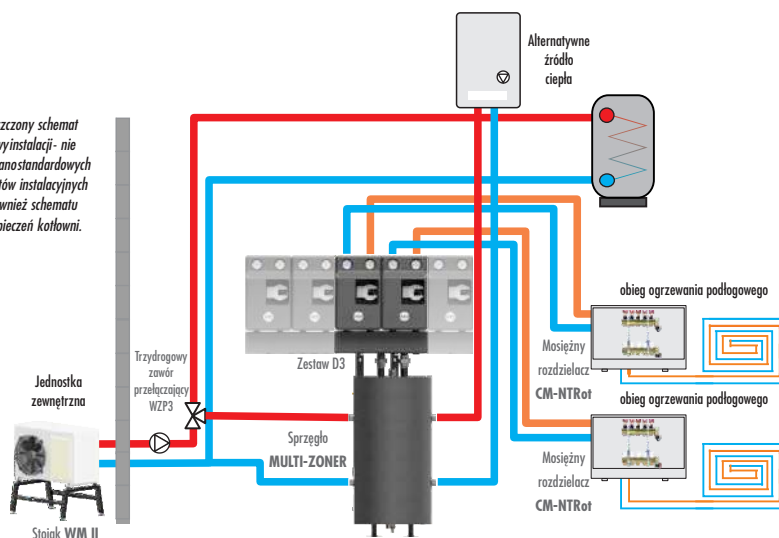
Uproszczony schemat budowy wewnętrznej

Opis MULTI-ZONER:

1. Przyłącza źródła ciepła 1
2. Przyłącza źródła ciepła 2
3. Przyłącza obiegu grzewczego 1 lub rozdzielacza C 70 - DN 25
4. Odpowietrznik automatyczny
5. Tulejka nurnikowa 1/2" do podłączenia czujnika temperatury
6. Mufa 1/2" dla podłączenia wkładu magnetycznego MI 150
7. Stopy montażowe
8. Zawór spustowy
9. Izolacja EPP 60 g/l
10. Niepełna przegroda

## Przykład łączenia dwóch źródeł ciepła z wykorzystaniem sprzęgła MULTI-ZONER

Uproszczony schemat idealny instalacji - nie zaznaczano standardowych elementów instalacyjnych jak również schematu zabezpieczeń kotłowni.

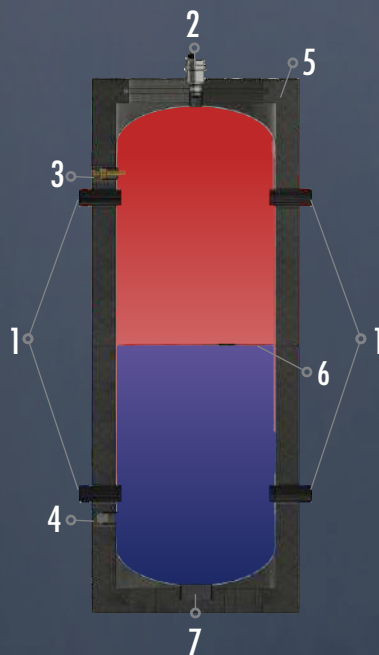


Nazwa asortymentu	Pojemność [l]	Nr katalogowy	Cena PLN
Sprzęgło MULTI-ZONER 45	45	606795	2154,00
Sprzęgło MULTI-ZONER 70	70	606796	2776,00
Uchwyty ściennie do montażu sprzęgło-rozdzielacza		606799	131,00





# ZBIORNIK BUFOROWY

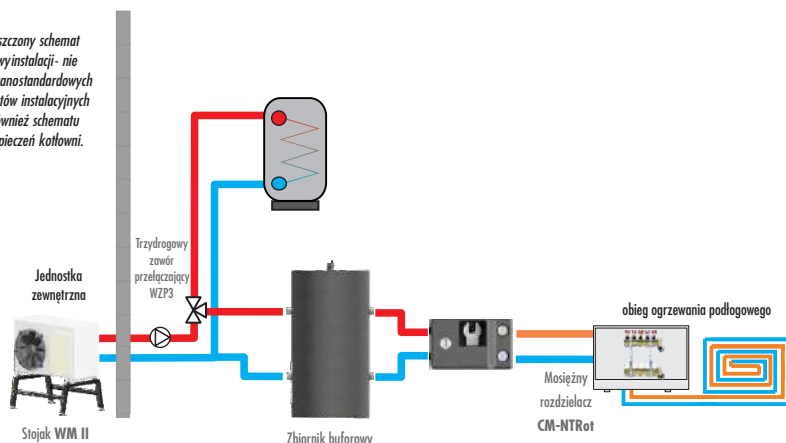


- Opis zbiornika:
1. Przyłącza 1 ¼" GZ
  2. Odpowietrznik automatyczny
  3. Tulejka nurnikowa ½" do podłączenia czujnika temperatury
  4. Mufa ½" dla podłączenia wkładu magnetycznego MI 150
  5. Izolacja EPP
  6. Niepełna przegroda
  7. Mufa 1 ½" dla podłączenia grzałki

Uproszczony schemat budowy wewnętrznej

## Przykład podłączenia pompy ciepła z wykorzystaniem zbiornika buforowego

Uproszczony schemat ideowy instalacji - nie zaznaczano standardowych elementów instalacyjnych jak również schematu zabezpieczeń kotłowni.



Nazwa asortymentu	Pojemność [l]	Nr katalogowy	Cena PLN
Zbiornik buforowy wiszący 45L	45	606781	2154,00
Zbiornik buforowy wiszący 70L	70	606782	2776,00



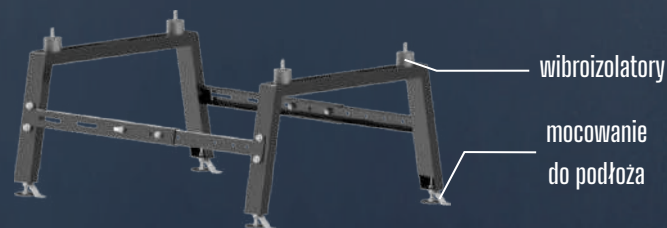
Możliwość zastosowania wkładu magnetycznego MI 150



Uchwyty nasienne do montażu urządzenia na ścianie (w zestawie)

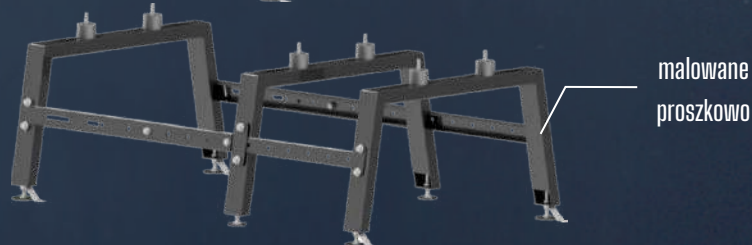
# STOJAKI DO POMP CIEPŁA I KLIMATYZATORÓW

## WM II



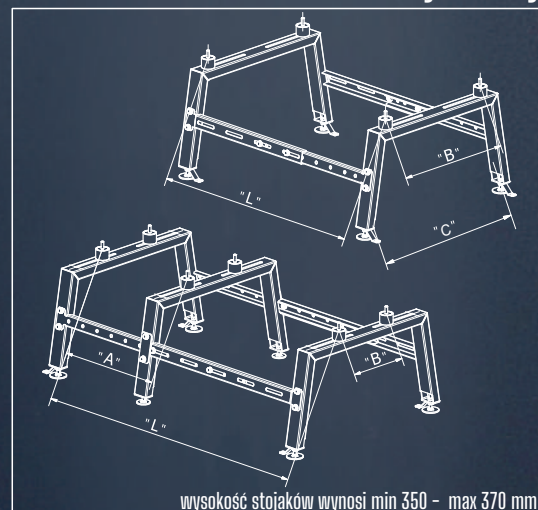
wibroizolatory  
mocowanie do podłoża

## WM III



malowane proszkowo

## Schemat wymiarowy



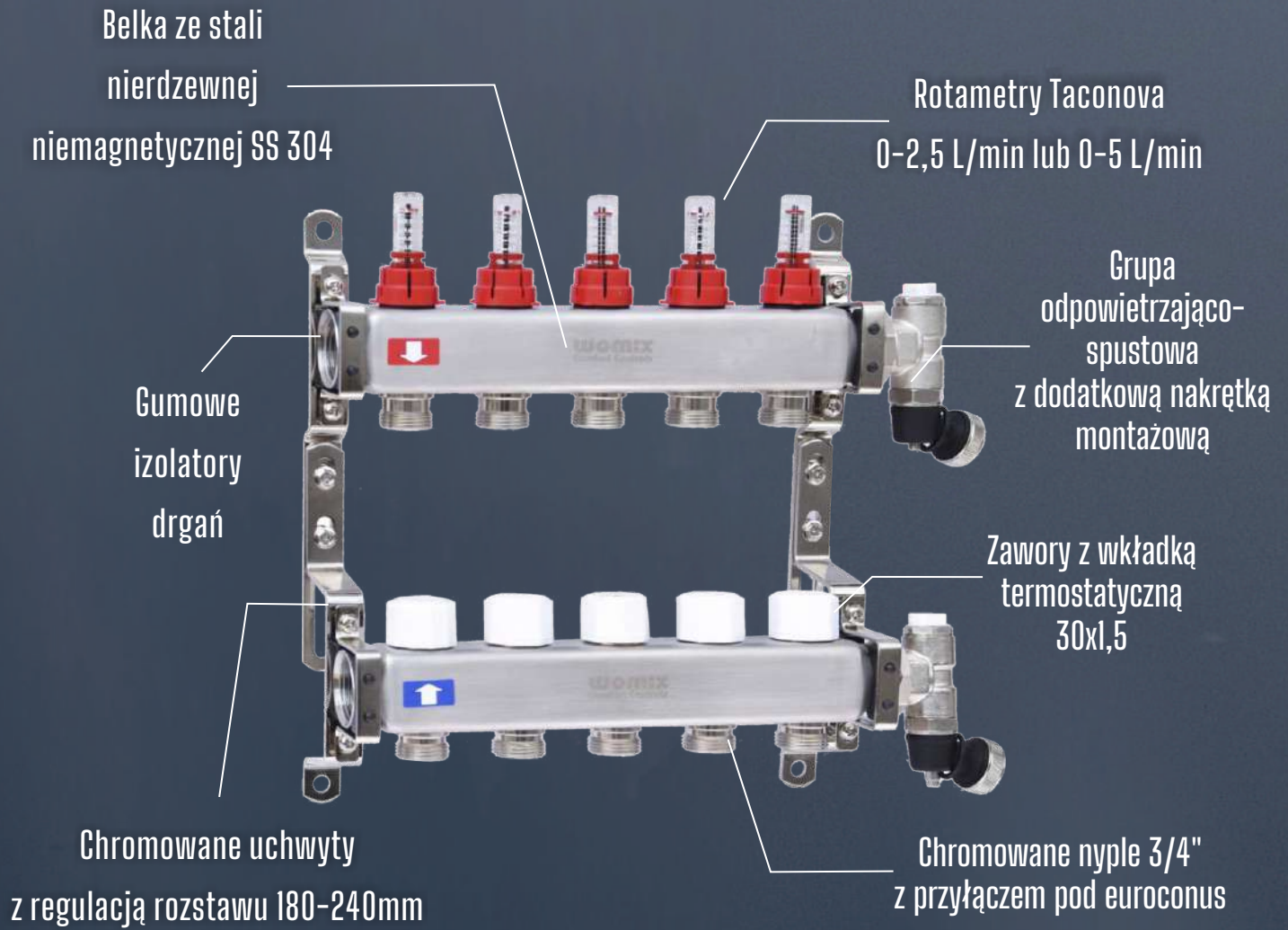
wysokość stojaków wynosi min 350 - max 370 mm

Nazwa asortymentu	szerokość montażowa "B"	szerokość montażowa "C"	szerokość montażowa "L"	szerokość montażowa "A"	Nr katalogowy	Cena PLN
WM II 42/92	min. 100 - max 420 mm	600 mm	min. 500 - max 920 mm		610951	600,00
WM II 52/92	min. 140 - max 520 mm	700 mm	min. 500 - max 920 mm		610955	660,00
WM II 52/135	min. 140 - max 520 mm	700 mm	min. 830 - max 1350 mm		610956	720,00
WM III 42/135	min. 100 - max 420 mm	600 mm	min. 830 - max 1350 mm	min. 100 - max 710 mm	610962	900,00
WM III 52/135	min. 140 - max 520 mm	700 mm	min. 830 - max 1350 mm	min. 100 - max 710 mm	610964	960,00



www.womix.pl

# ROZDZIELACZE CS-Rot ZE STALI NIERDZEWNEJ



Nazwa asortymentu	Ilość sekcji	L [mm]	Rotametr 0-5 l/min	Rotametr 0-2,5 l/min
Rozdzielacz ze stali nierdzewnej CS-Rot 2F	2	130	205002	225002
Rozdzielacz ze stali nierdzewnej CS-Rot 3F	3	180	205003	225003
Rozdzielacz ze stali nierdzewnej CS-Rot 4F	4	230	205004	225004
Rozdzielacz ze stali nierdzewnej CS-Rot 5F	5	280	205005	225005
Rozdzielacz ze stali nierdzewnej CS-Rot 6F	6	330	205006	225006
Rozdzielacz ze stali nierdzewnej CS-Rot 7F	7	380	205007	225007
Rozdzielacz ze stali nierdzewnej CS-Rot 8F	8	430	205008	225008
Rozdzielacz ze stali nierdzewnej CS-Rot 9F	9	480	205009	225009
Rozdzielacz ze stali nierdzewnej CS-Rot 10F	10	530	205010	225010
Rozdzielacz ze stali nierdzewnej CS-Rot 11F	11	580	205011	225011
Rozdzielacz ze stali nierdzewnej CS-Rot 12F	12	630	205012	225012
Siłownik termoelektryczny MP VM200 z adapterem dla rozdzielaczy CS-Rot				401080
Zestaw 2 zaworów kulowych prostych z termometrem i uszczelką do łączenia z rozdzielaczami CS				210035

Podane ceny nie zawierają podatku VAT(23%). Wartość jest przeliczona zgodnie z codziennym kursem sprzedaży NBP. Womix nie ponosi odpowiedzialności za błędy, które mogą być zawarte w niniejszej ulotce. Womix zastrzega sobie prawo do zmiany cen, jak i również parametrów technicznych wyrobów. Zdjęcia produktów mogą się różnić od stanu rzeczywistego.