

# nino®

## Meble tworzone z myślą o dzieciach

[www.nino-wood.com](http://www.nino-wood.com)

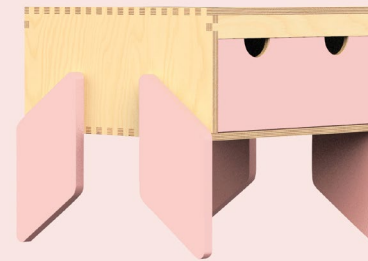
INNOWACJA | MODUŁOWOŚĆ | WYJĄTKOWY DESIGN



# nino znaczy dziecko

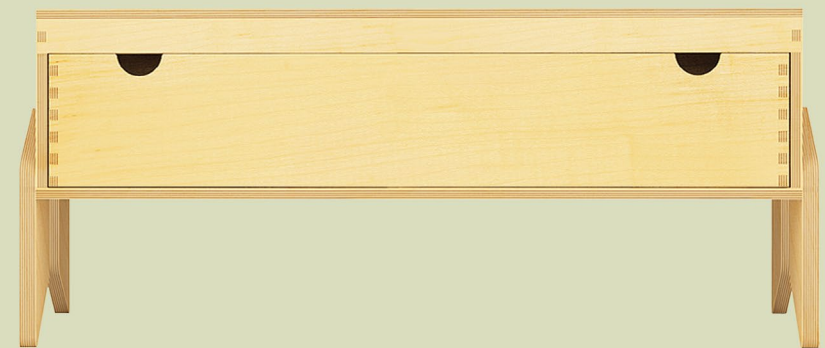
To ono jest najważniejsze  
w naszych projektach.  
Z myślą o jego potrzebach  
stworzyliśmy linię  
modułowych mebli  
ze sklejki.

[www.nino-wood.com](http://www.nino-wood.com)



Dlaczego meble nino są  
wyjątkowe?

Tu każdy moduł został tak  
zaprojektowany, aby mógł  
tworzyć zestawy z pozostałymi  
elementami. Daje to wiele  
kreatywnych możliwości łączenia  
ze sobą różnych komponentów.  
Meble dopasowują swoją formę  
i funkcję do aktualnych potrzeb  
użytkownika. Dzięki temu pokój  
dziecka podąża za jego rozwojem.



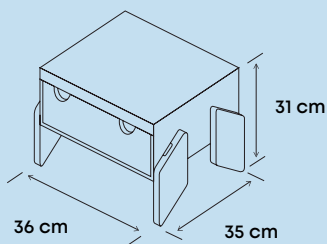


# Poznaj meble modułowe nino

## nino 1

Najmniejszy model z rodziny nino. Dzięki kompaktowym wymiarom może posłużyć jako szafka nocna lub siedzisko.

SZEROKOŚĆ	WYSOKOŚĆ	GŁĘBOKOŚĆ
36 cm	31 cm	35 cm

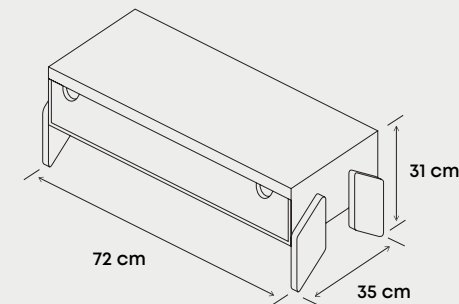
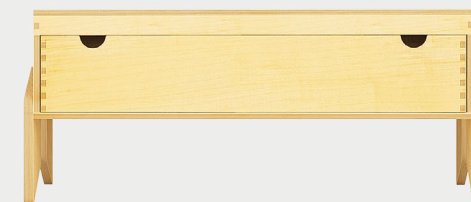


## nino 2

Moduł o podwojonej szerokości. Po nałożeniu go na modele nino 1 lub nino 1+ spaja całość w funkcjonalną komodę.

SZEROKOŚĆ	WYSOKOŚĆ	GŁĘBOKOŚĆ
72 cm	31 cm	35 cm

Każdy element jest pełnowartościowym meblem, a jednocześnie może łączyć się w zgrabne zestawy z pozostałymi. Rodzina nino to multifunkcyjność, zabawa formą i kolorami, kreatywność.

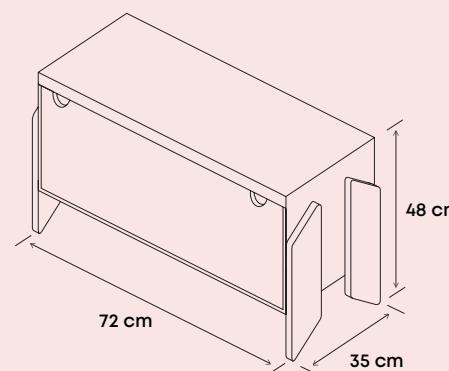
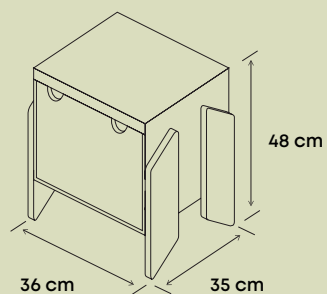


## nino 1+

Podstawowa wersja mebla o zwiększonej pojemności.

Duża szuflada z łatwością pomieści większe skarby dziecka.

SZEROKOŚĆ	WYSOKOŚĆ	GŁĘBOKOŚĆ
36 cm	48 cm	35 cm



## nino 2+

Nasz największy i najbardziej pojemny moduł. Łączy ze sobą zalety nino 1+ i nino 2 zachowując jednocześnie lekkość i prostotę projektu.

SZEROKOŚĆ	WYSOKOŚĆ	GŁĘBOKOŚĆ
72 cm	48 cm	35 cm



# Stwórz z nino pokój marzeń swojego dziecka



wysokiej jakości klejka z certyfikatem FSC



wielofunkcyjne moduły



nowoczesny design

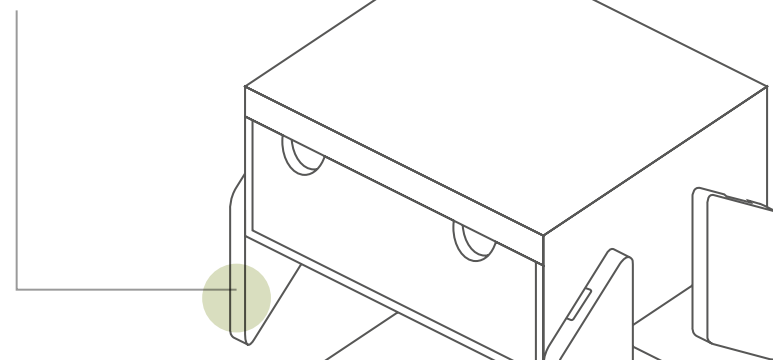


lekkie, wytrzymałe materiały

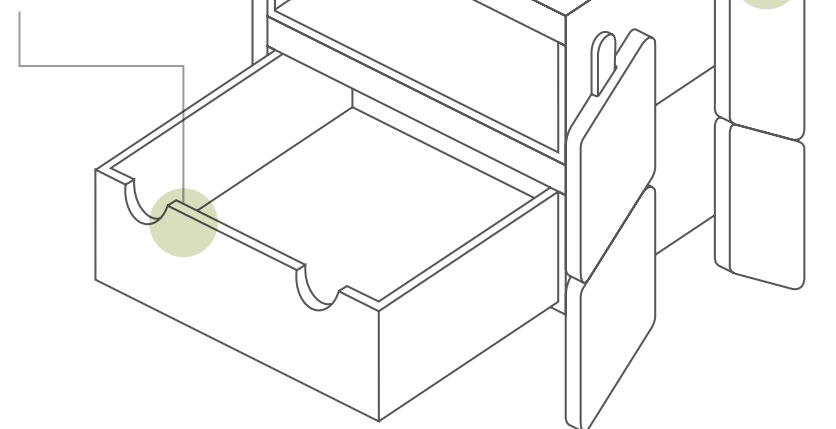


Do produkcji mebli nino używamy tylko certyfikowanych materiałów. Gwarantuje to bezpieczeństwo dla użytkowników oraz troskę o środowisko naturalne.

Proste łączenie modułów



Wymowalne szuflady ze stoperem bezpieczeństwa

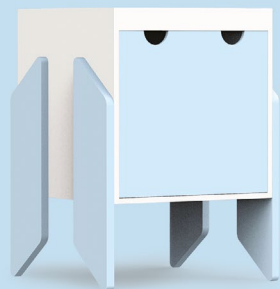


Bezpieczna blokada

Zobacz jak działa nino



# Baw się kolorami, formą i funkcją



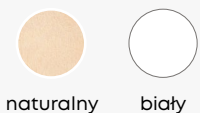
Nasze meble zakładają możliwość dowolnego zestawiania ze sobą poszczególnych modułów oraz indywidualny dobór kolorystyki.

Podstawą jest zawsze body w dwóch kolorach do wyboru: naturalnej sklejki lub bieli. Fronty szuflad oraz nogi występują w modnych odcieniach.

Ostateczny wygląd mebli zależy zatem tylko od Ciebie!

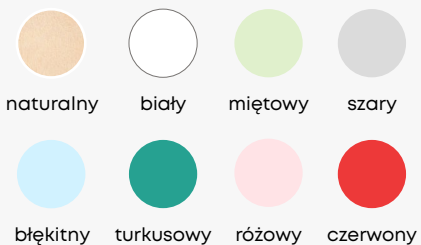
## Kolory nino:

Kolor korpusów:

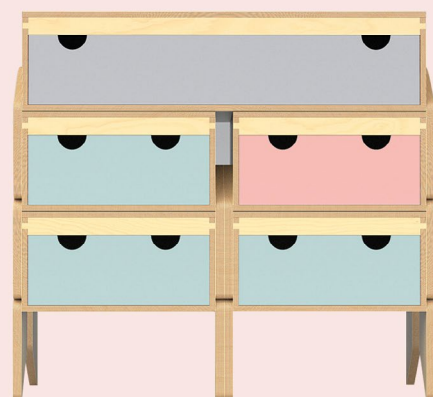


naturalny biały

Kolor frontów i nóg:



naturalny biały miętowy szary  
błękitny turkusowy różowy czerwony



[www.nino-wood.com](http://www.nino-wood.com)

**nino**<sup>®</sup>

Producent:

Krespa Sp. z o.o.  
11 Listopada 53  
38-300 Gorlice, Poland

+48 882 554 945  
+48 18 353 63 81  
office@krespa.pl





nino®

[www.nino-wood.com](http://www.nino-wood.com)