

2-pinowy system złączy zgodny z VG 96 917 2-pin 24V connector system according to VG 96 917



2-pinowe złącza 24V ze względu na ich dopuszczenie do zastosowań wojskowych na podstawie VG 96 917 a także na przydzielone numery magazynowe NATO są wykorzystywane przede wszystkim w zakresie wojskowym. Ponieważ dzięki ich wytrzymałej i bezpiecznej budowie, oraz możliwości pracy przy dużych i bardzo dużych natężeniach prądu, coraz częściej znajdują zastosowanie w zakresie cywilnym, firma ERICH JAEGER oferuje również warianty tego produktu dla aplikacji cywilnych.

System złączy znajduje zastosowanie przede wszystkim w następujących zakresach:

- Ładowanie akumulatora
- Rozruch samochodów osobowych i ciężarowych
- Obsługa podnośników samochodowych
- Obsługa podnośników w placówce stacjonarnej
- Elektryczne przedłużenie/skrócenie przyczep niskopodwoziowych
- Przesuwanie silosów na samochodach typu silos

Charakterystyka / Features

- Wzornictwo bazuje na wymogach wojskowych
- **Wysoko jakościowe kontakty lutowane/zaciskane** (posrebrzane kontakty mosiężne z pierścieniem sprężynowym)
- Sprawdzają się przy dużych natężeniach prądu
- **Uszczelka gumowa** chroni gwint na gnieździe skutecznie przed kurzem i zabrudzeniem
- Wkład gniazda z tworzywa sztucznego gwarantuje **lekki słyszalny zatrzaśk** kontaktów bez konieczności użycia narzędzi
- Prosty i intuicyjny montaż
- Dostępne wersje wykonania z aluminium lub tworzywa sztucznego
- Na życzenie możliwe są również rozwiązania indywidualne

The 2-pin 24 V connectors according to VG 96 917 are mainly applied by the armed forces because of the military authorisation according to VG 96 917 and the assigned NATO stock numbers. As the connectors are increasingly used in the civil sector due to the dependable, sturdy design and the ability to transmit high or very high currents, ERICH JAEGER also offers versions for civil applications.

The connector system is mostly used for the following areas of application:

- Battery charging and charge maintenance
- Jump-start of trucks and cars
- Tail-lifts on mobile vehicles
- Stationary lifting ramps
- Electrical extension or shortening of flat bed trailers
- Moving of silos on silo-vehicles

- Design is based on military requirements
- **High performance crimp/soldering contacts** (silver-plated brass contacts with spring ring)
- Capable of carrying high currents
- **Circumferential radial seal** protects the thread at the socket from dust and dirt
- Plastic contact insert guarantees **simple and audible locking** of the contacts without any supplementary tools
- Easy and efficient assembly
- Connectors available as aluminum or plastic version
- We also offer customer-specific solutions



2-pinowy system złączy 24 V zgodny z VG 96 917, zastosowanie wojskowe

2-pin 24 V connector systems according to VG 96 917, military application

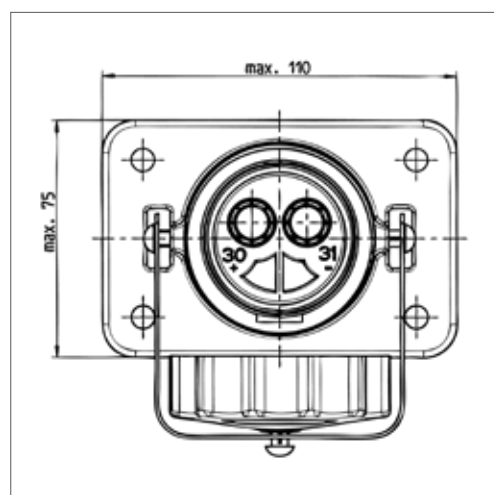
System złączy dla zastosowań wojskowych posiada również lekką i wytrzymałą obudowę aluminiową. Zintegrowany we wtyczce metalowy pierścień śrubowy zapewnia najwyższe bezpieczeństwo podczas przesyłu prądu, ponieważ uniemożliwia przypadkowe rozłączenie połączenia i zapewnia szczelność przeciwko zabrudzeniom i wilgoci.

The connector system for military applications has a light and sturdy aluminum housing. A metal screw ring in the plug provides for the highest possible reliability of the connection as it prevents an accidental loosening of the connection and guarantees impermeability against dirt and humidity.



Warianty modelu / Model types

artykuł nr
Article-no.



Gniazdo aluminiowe 2P / 24 V z posrebrzаныmi lutowanymi/zaciskanymi kontaktami żeńskimi i nakrętką metalową

2P / 24 V aluminum socket with silver-plated soldering/crimp contact sockets and and screw cap

dla kabla 35 mm² (2x)
for 35 mm² cable (2x)

151208

dla kabla 50 mm² (2x), zgodny z VG 96 917 - A002
numer NATO 5935-12-308-5019

151211

for 50 mm² cable (2x), according to VG 96 917 - A002
NATO stock no. 5935-12-308-5019

dla kabla 35 mm² lub 50 mm² (2x), zgodny z VG 96 917 - A001
numer NATO 5935-12-307-1277

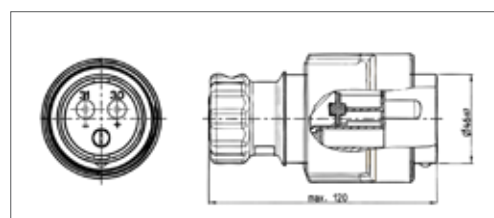
151212

for 35 mm² or 50 mm² cable (2x), according to VG 96 917 - A001
NATO stock no. 5935-12-307-1277

bez kontaktów, zgodny z VG 96 917 - A003
numer NATO 5935-12-338-8907

151213

without contact sockets, according to VG 96 917 - A003
NATO stock no. 5935-12-338-8907



Wtyczka aluminiowa 2P / 24 V z posrebrzаныmi lutowanymi/zaciskanymi kontaktami męskimi i ogumowanym pierścieniem śrubowym

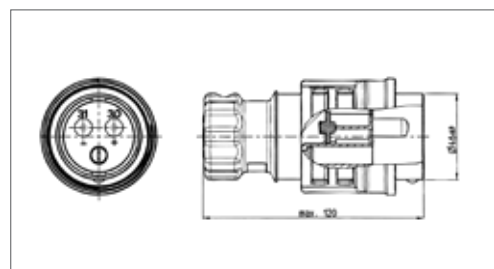
2P / 24 V aluminum plug with silver-plated soldering/crimp contact pins and gummed metal screw ring

dla kabli 35 mm² o średnicy D 12,0 mm (2x), zgodny z VG 96 917 - E001B
for 35 mm² cable with cable diameter D 12.0 mm (2x), accord. to VG 96 917 - E001B

251095

dla kabla 50 mm² o o średnicy D 13,0 mm (2x)
for 50 mm² cable with cable diameter D 13.0 mm (2x)

251096



Wtyczka aluminiowa 2P / 24 V z posrebrzаныmi lutowanymi/zaciskanymi kontaktami męskimi i ogumowanym pierścieniem śrubowym

2P / 24 V aluminum plug with silver-plated soldering/crimp contact pins with metal screw ring

dla kabli 35 mm² o średnicy D 12,0 mm (2x), zgodny z VG 96 917 - E001A
numer NATO 5935-12-322-9791

251097

for 35 mm² cable with cable diameter D 12.0 mm (2x), accord. to VG 96 917 - E001A
NATO stock no. 5935-12-322-9791

dla kabli 50 mm² o średnicy D 13,0 mm (2x)
for 50 mm² cable with cable diameter D 13.0 mm (2x)

251098



2-pinowy system złączy 24 V podobny do VG 96 917, zastosowanie cywilne

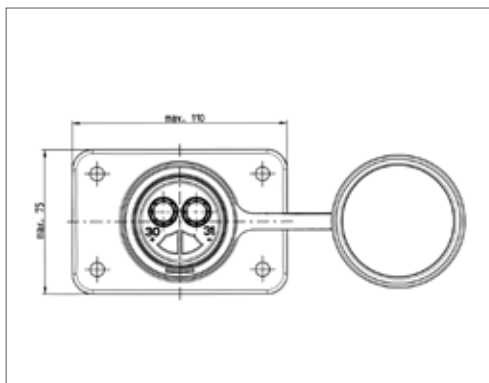
2-pin 24 V connector systems similar to VG 96 917, civilian application

System złączy dla zastosowań cywilnych jest dostępny w wariantach wykonania z tworzywa sztucznego lub z aluminium. Poza tym w wariantcie z tworzywa sztucznego jest dostępna opcja ze wzmocnionymi tulejami.

The connector system for civilian applications is available as plastic or aluminum version. Further the plastic version is also available with reinforcement-bushings.



Warianty modelu / Model types



Gniazdo aluminiowe 2P / 24 V z posrebrzonymi lutowanymi/zaciskanymi kontaktami żeńskimi i gumową pokrywą zamykającą

RAL 1021, żółte

2P / 24 V aluminum socket with silver-plated soldering/crimp contact sockets and rubber cap

RAL1021, yellow

dla kabla 35 mm² (2x)

for 35 mm² cable (2x)

dla kabla 50 mm² (2x)

for 50 mm² cable (2x)

dla kabla 35 mm² lub 50 mm² (2x)

for 35 mm² or 50 mm² cable (2x)

bez kontaktów

without contact sockets

artykuł nr

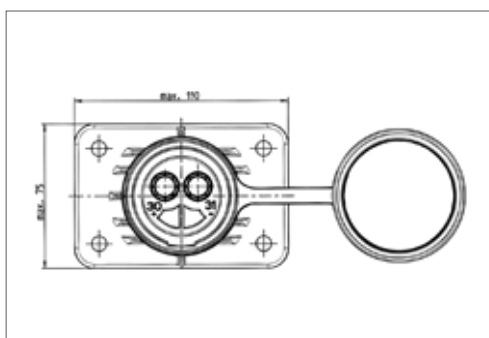
Article-no.

151206

151214

151215

151216



Gniazdo plastikowe 2P / 24 V z posrebrzonymi lutowanymi/zaciskanymi kontaktami żeńskimi i gumową pokrywą zamykającą

2P / 24 V plastic socket with silver-plated soldering/crimp contact sockets and rubber cap

dla kabla 35 mm² (2x)

for 35 mm² cable (2x)

dla kabla 50 mm² (2x)

for 50 mm² cable (2x)

dla kabla 35 mm² lub 50 mm² (2x)

for 35 mm² or 50 mm² cable (2x)

bez kontaktów

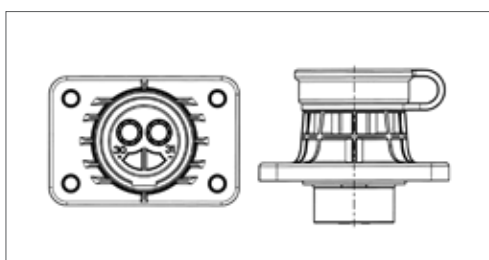
without contact sockets

151207

151217

151218

151219



2P/24V gniazdo z tworzywa sztucznego ze wzmocniającymi tulejami i gumową pokrywą zamykającą

2P/24V plastic socket with reinforcement bushings and rubber cap

bez kontaktów

without contact sockets

151263



TECHnote

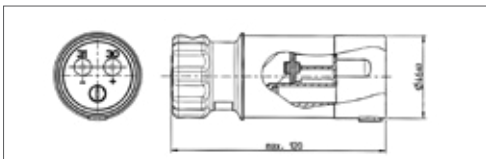
2-pinowy system złączy 24 V podobny do VG 96 917, zastosowanie cywilne 2-pin 24 V connector systems similar to VG 96 917, civilian application

System złączy dla zastosowań cywilnych jest dostępny w wariantach wykonania z tworzywa sztucznego lub z aluminium.

The connector system for civilian applications is available as plastic or aluminum version.



Warianty modelu / Model types

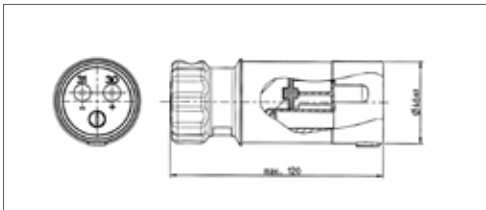


Wtyczka plastikowa 2P / 24 V z posrebrzonymi lutowanymi/zaciskanyymi kontaktami męskimi

2P / 24 V plastic plug with silver-plated soldering/crimp contact pins

dla kabli 35 mm² o średnicy D 12,0 mm (2x)
for 35 mm² cable with cable diameter D 12.0 mm (2x)

dla kabli 50 mm² o średnicy D 13,0 mm (2x)
for 50 mm² cable with cable diameter D 13.0 mm (2x)



Wtyczka plastikowa 2P / 24 V z posrebrzonymi lutowanymi/zaciskanyymi kontaktami męskimi

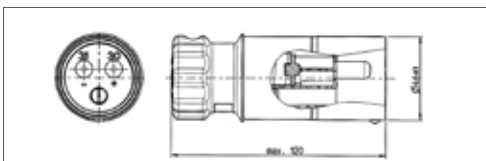
RAL 1021, żółty

2P / 24 V plastic plug with silver-plated soldering/crimp contact pins

RAL 1021, yellow

dla kabli 35 mm² o średnicy D 12,0 mm (2x)
for 35 mm² cable with cable diameter D 12.0 mm (2x)

dla kabli 50 mm² o średnicy D 13,0 mm (2x)
for 50 mm² cable with cable diameter D 13.0 mm (2x)



Wtyczka aluminiowa 2P / 24 V z posrebrzonymi lutowanymi/zaciskanyymi kontaktami męskimi

2P / 24 V aluminum plug with silver-plated soldering/crimp contact pins

dla kabli 35 mm² o średnicy D 12,0 mm (2x)
for 35 mm² cable with cable diameter D 12.0 mm (2x)

dla kabli 50 mm² o średnicy D 13,0 mm (2x)
for 50 mm² cable with cable diameter D 13.0 mm (2x)

artykuł nr
Article-no.

251093

251094

251200

251201

251226

251227



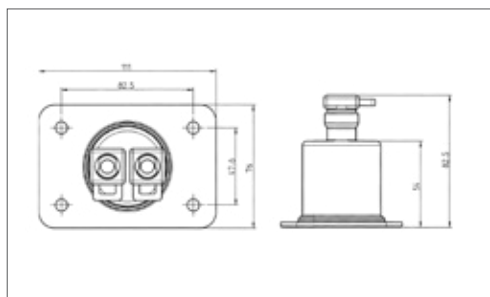
Akcesoria do 2-pinowych złączy 24V, dla cywilnych i wojskowych zastosowań Accessories for 2-pin 24 V connector systems, for civil and military applications

Następujące akcesoria są dostępne dla 2-pinowych złączy zgodnych z VG 96 917, dla zastosowań wojskowych, a także dla podobnych zgodnych z VG 96 917, dla zastosowań cywilnych.

The following accessories are available for 2-pin 24V connector systems according to VG 96 917, for military applications, and similar to VG 96 917, for civilian applications.



Akcesoria / Accessories

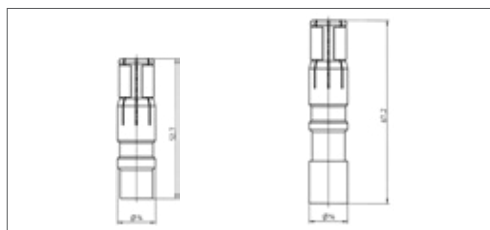


Uszczelka gumowa, 2P/24V gniazdo dla rury falistej NW13
Grommet, 2P/24V socket for corrugated tube NW 13

dla średnicy kabla D 9,9 - 11,75 mm
for cable diameter D 9,9 - 11,75 mm

artykuł nr
Article-no.

382376



pojedyncze kontakty żeńskie dla gniazd z nasadką spiralną (część zamienna)
Contact sockets for plugs with surrounding spring (spare part)

dla kabla 35 mm² (2x)
for 35 mm² cable (2x)

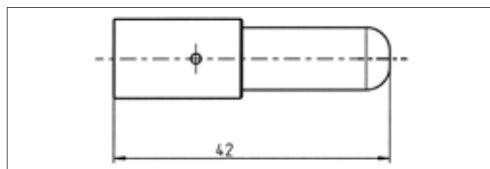
dla kabla 50 mm² (2x)
for 50 mm² cable (2x)

dla kabla 35 mm² lub 50 mm² (2x)
for 35 mm² or 50 mm² cable (2x)

382092

382093

382094



pojedyncze kontakty męskie dla wtyczek (część zamienna)
Pin contacts for sockets (spare part)

dla kabla 35 mm² (2x)
for 35 mm² cable (2x)

dla kabla 50 mm² (2x)
for 50 mm² cable (2x)

021797-1

021814-1



2P/24V Przewód spiralny z 2 zamontowanymi wtyczkami na przewodzie 2-żyłowym 2x 35mm²

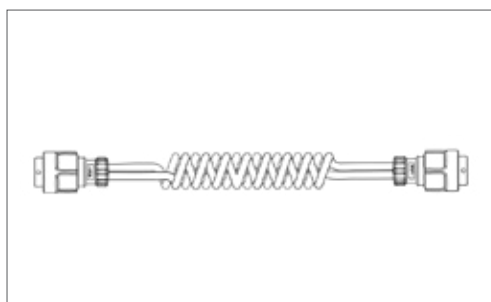
2P/24V spiral cable with 2 connectors on twin cable 2x 35mm²

Poza tym oferujemy dla 2-pinowych złączy 24V zgodnych z VG 96 917 przewód spiralny z 2 wtyczkami na przewodzie 2-żyłowym 2x35mm².

We also offer a spiral cable with 2 connectors and a 2x35mm² twin cable for the 2-pin 24V connector systems according to VG 96 917.



Warianty modelu / Model types



Przewód spiralny 2P/24V z 2 zamontowanymi wtyczkami na przewodzie 2-żyłowym 2x 35mm²

2P/24V spiral cable with 2 connectors on twin cable 2x 35mm²

z 2x 2P / 24V wtyczką aluminiową z posrebrzonymi zaciskowymi kontaktami męskimi i ogumowanym metalowym pierścieniem śrubowym, dla przewodu 35mm² zgodnym z VG 96 917 E-001B, temperatura robocza od -40°C do +80°C, klasa szczelności (w stanie połączonym) IP X4

with 2x 2P / 24V aluminum plug with silver-plated crimp contact pins and gummed metal screw ring, for 35mm² cable according to VG 96 917 E-001B, operating temperature -40°C bis +80°C, protection class (in connected condition) IP X4

Długość robocza/Working length:

4,0m

651835

6,0m

651836

artykuł nr
Article-no.