



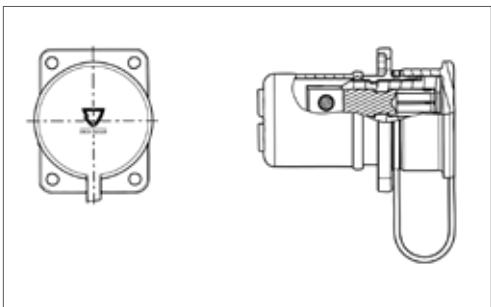
## Złącza 2-pinowe 24 V 70 mm<sup>2</sup>, wcześniej VDA 72594 Connectors 2-pin 24 V 70 mm<sup>2</sup>, formerly VDA 72594

Te złącza są przeznaczone dla zastosowań specjalnych, przede wszystkim w zakresie wojskowym. System złączy cechuje się wytrzymałością w przypadku występowania prądu o dużym natężeniu i zapewnia wysoki poziom bezpieczeństwa oraz prostą obsługę. Ten 2-pinowy 24V system wykorzystuje się do ładowania akumulatora, dla natężenia do 2.500A (obciążenie krótkotrwałe do 10 ms).

These connectors are installed in special applications, mostly for military purpose. They are designed to bear high currents and to combine safety and easy handling. This 2-pin 24V system is used for battery charging with currents up to 2,500A (for shorty time usage up to 10ms).



### Wersje modelu / Model Types



Gniazdo 2P/24V typu B z posrebrzonymi kontaktami żeńskimi dla końcówki kabla M10, wcześniej VDA 72594

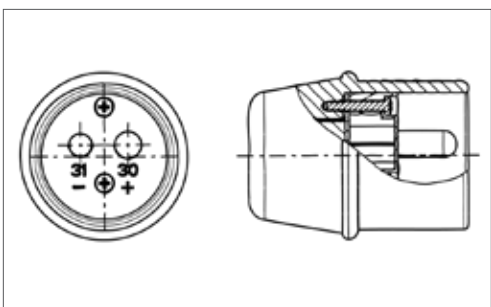
2P/24 V socket B with silver-plated contact sockets for cable shoe connection M10, formerly VDA 72594

dla średnicy kabla D 18,0 mm (2x)

numer NATO 5935-12-147-9480

for cable diameter D 18.0 mm (2x)

NATO Stock no. 5935-12-147-9480



Wtyczka 2P/24V typu C z posrebrzonymi kontaktami męskimi kołkowymi dla przewodu 70 mm<sup>2</sup>, wcześniej VDA 72594

2P/24 V plug C with silver-plated soldering contact pins for 70 mm<sup>2</sup> cable, formerly VDA 72594

dla średnicy kabla D 18,0 mm (2x)

for cable diameter D 18.0 mm (2x)

nr. artykułu  
Article-no.

151277

251207