



**ENGIMETAL**  
STEEL THE BEST

---

# OFERTA

## ENGIMETAL SP. Z O. O.

---

Oferta napisana i zaprezentowana przez:

**MATEUSZA  
GAGACZOWSKIEGO**  
PREZES ZARZĄDU

---



**ENGIMETAL**  
STEEL THE BEST

## O FIRMIE

Firma Engimetal sp. z o. o. (dawniej Zakład odlewniczy Książnice Małe sp. z o. o.) to przedsiębiorstwo z długoletnią tradycją. Firma została założona w 1987 r.

Obecnie produkujemy odlewy z takich materiałów jak: żeliwo szare, żeliwo sferoidalne, żeliwo stopowe, staliwo węglowe i stopowe, staliwo odporne na korozję i ścieranie o maksymalnym ciężarze surowego odlewu do 1000 kg.

Produkujemy odlewy, które są formowane ręcznie na masach bentonitowych. Jesteśmy w stanie wykonać odlewy w klasie dokładności CT11.

Ponadto, wykonujemy obróbkę mechaniczną odlewów z wykorzystaniem maszyn takich jak: tokarki, frezarki, wytaczarki, wiertarki i inne. Na życzenie klienta jesteśmy również w stanie malować odlewy natryskowo.



## CZYM WYRÓŻNIAMY SIĘ OD KONKURENCJI?

### 1. Doświadczenie

Nasza spółka nieprzerwanie od 1987 r. produkuje różnego rodzaju odlewy żeliwne i stalowe. Obecnie prowadzimy działalność w formie spółki z o.o., natomiast wcześniej była to spółka cywilna (NIP: 6620050917).

### 2. Podejmujemy się skomplikowanych zleceń

Z racji naszego doświadczenia, a także wiedzy, jesteśmy w stanie podjąć się skomplikowanych realizacji, których nie chcą się podjąć inne firmy.

### 3. Jednostkowa produkcja (nieseryjna)

Na życzenie klienta jesteśmy w stanie wyprodukować pojedyncze sztuki danego elementu.

# Z CZEGO SKŁADA SIĘ CENA NASZYCH PRODUKTÓW?



## **BŁYSKAWICZNA OFERTA**

---

Jesteśmy w stanie przygotować i wystać ofertę najszybciej w branży - max. do 3 dni roboczych od daty otrzymania dokumentacji technicznej.



## **REKLAMACJA TO NASZ PRIORYTET**

---

Nawet, jak się pojawi jakaś wada w produkcie, to traktujemy ją priorytetowo. W takim przypadku zawieszamy produkcje innych odlewów, żeby pilnie zająć się naprawą lub wykonaniem nowego produktu.



## **NISKI WSKAŹNIK REKLAMACJI**

---

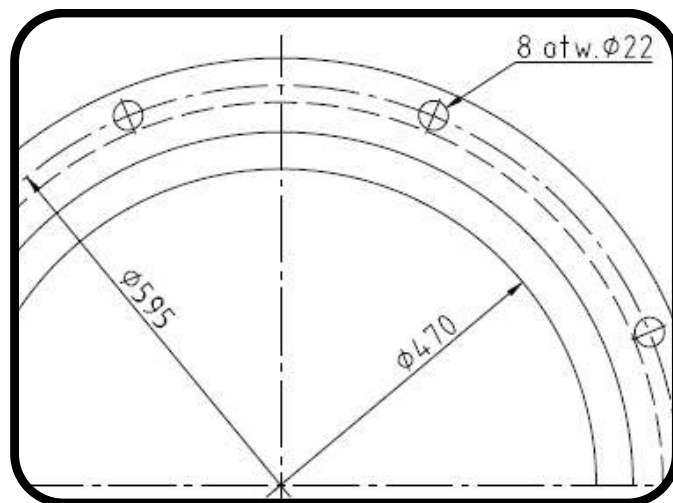
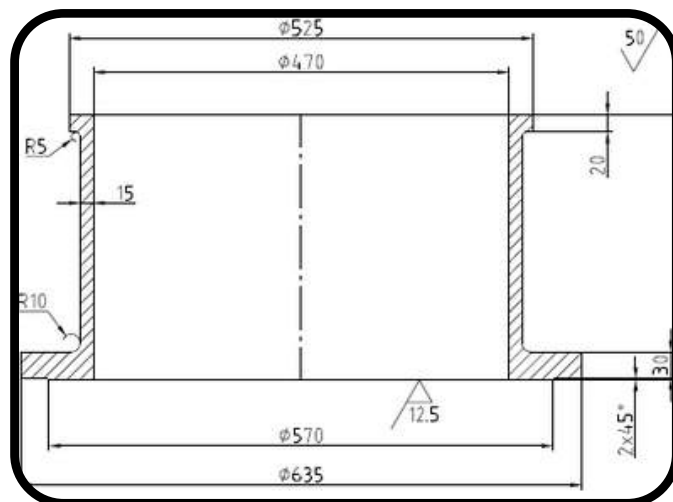
Dzięki naszemu doświadczeniu wskaźnik reklamacji wynosi poniżej 1%, tzn. mniej, niż 1% odlewów jest wadliwie wykonana.

# PRZEMYSŁ KOKSOWNICZY



## Rura osadcza (prostka DN=500)

- **Materiał:** żeliwo sferoidalne EN-GJS 500-7 lub staliwo G40Cr4
- **Waga:** 84 kg



# PRZEMYSŁ KOKSOWNICZY

## Zawór odcinający (kurek odcinający DN=65)

- **Materiał:** żeliwo szare EN-GJL 300
- **Waga:** 16 kg
- Zawór obrabiany mechanicznie, a następnie docierany specjalistycznym pastami. Dodatkowo, wykonywane są próby szczelności pod ciśnieniem zgodnie z Polską Normą PN-92/M-34503.



# PRZEMYSŁ KOLEJOWY



## Wysięgnik (konsola) do semafora na rurę fi 133,8 oraz 114,3

- Materiał: żeliwo sferoidalne EN-GJS 500-7
- Waga: od 28 kg do 35 kg
- Odlew malowany dwukrotnie farbą podkładową oraz jednokrotnie farbą natryskową
- Pozostałe elementy ocynkowane i wykonane ze stali nierdzewnej



# REFERENCJE



**Krakowskie Zakłady Automatyki S.A.**

ul. Wielicka 30  
30-552 Kraków



**K Z A**  
K r a k ó w

Zakład Odlewniczy s.c.  
Mateusz Gagaczowski, Sabina Gagaczowska  
Książnice Małe 34,  
32-130 Książnice Małe

L.dz. KZA.S.A./A/2021  
Kraków, dnia 06 lipca 2021r.

## Rekomendacje

Krakowskie Zakłady Automatyki S.A. z siedzibą w Krakowie, ul. Wielicka 30, 30-552 Kraków, wpisanej do rejestru przedsiębiorców przez Sąd Rejonowy dla Krakowa Śródmieścia, XI Wydział Gospodarczy Krajowego Rejestru Sądowego pod numerem KRS 0000031035

niniejszym potwierdza,

iż od roku 2018 współpracuje z firmą Zakład Odlewniczy s.c. M. Gagaczowski, S. Gagaczowska Książnice Małe 34 w zakresie dostaw odlewów żeliwnych: kielichów i wysięgników do sygnalizatorów wysokich zabudowywanych na liniach kolejowych PKP PLK S.A.

Dotychczasowa współpraca w pełni dowodzi, iż kontrahent poprzez terminową realizację zleconej usługi oraz poprzez fachowe podejście do klienta pozwala nam w pełni zarekomendować współpracę innym podmiotom.

Oferowana jakość towaru oraz standardy wykonania stanowią kluczowy argument do zakupu, a terminy realizacji są w pełni dotrzymywane co stawia firmę jako rzetelnego partnera biznesowego wysokiej klasy oraz rzetelnego usługodawcę, który jest w gronie zaufanych i godnych polecenia kontrahentów.

Usługi świadczone oceniamy jako profesjonalne, a wysoki stopień specjalizacji i zaangażowania pracowników pomaga nam w realizowaniu celów.

Dotychczasowa współpraca w pełni dowodzi, iż firma Zakład Odlewniczy s.c Książnice Małe to fachowcy z dużą wiedzą i doświadczeniem w realizacji usług a także wysoką kulturą osobistą, co umożliwia dobrą komunikację z klientem.

Wobec powyższego z pełnym przekonaniem możemy zarekomendować współpracę z firmą Zakład Odlewniczy s.c Książnice Małe 34 innym kontrahentom.

  
Elżbieta Bałaga  
PROKURENT - DYREKTOR  
BIURA OBSŁUGI SPÓŁKI

Zarząd: Edward Jacek Kwarcia, Wojciech Kościółek, Paweł Mentel  
Numer KRS: 0000031035, Sąd Rejonowy dla Krakowa – Śródmieścia w Krakowie  
XI Wydział Gospodarczy Krajowego Rejestru Sądowego  
Kapitał zakładowy: 1 540 730,00 zł w pełni opłacony

tel. (012) 2551 - 101, fax. (012) 2551 - 152  
NIP: 675-000-14-84 REGON 350741171  
BDO: 000024729 Konto: PKO BP I/O KRAKÓW  
nr konta 69 1020 2906 0000 1002 0014 4253



# REFERENCJE

Bytom 01.07.2021

MMG Sp. z o.o.  
Koksownia w Bytomiu  
ul. Konstytucji 61,  
41-905 Bytom

## Referencje

MMG Sp. z o.o. potwierdza kontakty biznesowe z firmą Zakład Odlewniczy s.c. Mateusz Gagaczowski, Sabina Gagaczowska z siedzibą w: Książnice Małe (32-130), Książnice Małe 34.

Współpraca rozpoczęła się 1993 r. i trwa do dzisiaj.

W ramach zawartych umów firma wykonywała odlewy z żeliwa i staliwa, a także inne elementy ze stali m.in.:

- młoty do młyna węglowego i rewersyjnego
- listwy zębate drąga
- kurki gazowe DN=65 – odcinające i przestawcze
- koła do suwnic
- uchwyty górne i środkowe wymurówki
- odlewy do drzwi piecowych
- kolana DN=400
- zamknięcia wodne

Pożądana jakość towaru motywuje do zakupu akurat od tego sprzedawcy. Widać dbałość o zachowanie wysokich standardów wykonania produktów.

Sprzedawca oferuje swoje usługi w bardzo dobrej cenie w stosunku do jakości produktu.

Warte uwagi jest również to, że kontrahent wyraża szacunek do klienta poprzez terminowe wykończenie zleconej usługi. Wybierając tę firmę, klient będzie miał gwarancję, że praca zostanie ukończona na czas.

Wykonawca wykazuje jednakowe zaangażowanie we wszystkie przyjęte zamówienia. Widać, że wykonawcy zależy na zadowoleniu nabywcy, dlatego od początku do końca praca świadczona jest ze stuprocentowym zaangażowaniem

Z poważaniem,

DYREKTOR ZARZĄDZAJĄCY  
MMG Sp. z o.o.  
Jarosław Barański





# REALIZACJA

## W TRZECH KROKACH



### 1. SPOTKANIE

Na spotkaniu omawiamy wszelkie szczegóły odnośnie Państwa realizacji.



### 2. OFERTA

Po spotkaniu przesyłamy oficjalną ofertę.



### 3. REALIZACJA

Zazwyczaj do 10 tyg. jesteśmy w stanie wykonać większość naszych zleceń. Termin uzgadniany jest indywidualnie.

## REFERENCJE

Dotychczasowa współpraca w pełni dowodzi, iż kontrahent poprzez terminową realizację zleconej usługi oraz poprzez fachowe podejście do klienta pozwala nam w pełni zarekomendować współpracę innym podmiotom.

*Krakowskie Zakłady Automatyki S.A.*

**Kontakt:**  
Tel.: +48 797 290 707  
E-mail: [kontakt@odlewnictwo.pl](mailto:kontakt@odlewnictwo.pl)  
[www.odlewnictwo.pl](http://www.odlewnictwo.pl)

Dawniej: Zakład  
Odlewniczy s.c.  
NIP: 6620050917  
REGON: 290249045

**Engimetal sp. z o. o.**  
NIP: 6821797221  
REGON: 521171681  
KRS: 0000956494