



ENGIMETAL

STEEL THE BEST

OFFER

ENGIMETAL

SP. Z O. O.

Offer was written and presented by:

CEO

MATEUSZ

GAGACZOWSKI



Engimetal sp. z o. o. (formerly: Zakład odlewniczy Książnice Małe sp z o.o.) - Your Partner for Premium Castings and Precision Machining!

Established in 1987, Engimetal is a renowned company specializing in top-quality castings.



We offer a wide range of materials, including grey cast iron, ductile cast iron, alloy cast iron, carbon and alloy cast steel, and corrosion- and wear-resistant cast steel.

Our commitment to tailored solutions sets us apart. Our skilled artisans ensure CT11 standard accuracy with precision casting processes. We handle projects of all sizes, producing castings up to 1,000 kg.

Enhancing our casting prowess, we provide expert mechanical machining using cutting-edge machinery. With lathes, milling machines, and more, we guarantee flawless finishes to your exact specifications.

For a durable and visually appealing finish, we offer optional spray-painting services.

Partner with Engimetal and experience unmatched excellence. Discover the Engimetal advantage today - your strategic ally for success!

Contact us now to elevate your projects with quality and efficiency!



ENGIMETAL
STEEL THE BEST

ABOUT OUR COMPANY

DISCOVER THE ENGIMETAL ADVANTAGE - SETTING US APART FROM THE REST!

1. Unparalleled Experience: With a proud legacy dating back to 1987, our expertise in manufacturing iron and steel castings is unmatched. Decades of continuous dedication make us a reliable choice for your casting needs.
2. Tackling Complexity with Ease: At Engimetal, we thrive on challenges. Our vast experience and in-depth knowledge empower us to handle complex projects that others shy away from. Your unique requirements are met with a tailored approach, and our comprehensive offerings ensure all your needs are fulfilled.
3. Customized Solutions: We believe in individuality. You can count on us to deliver personalized pieces tailored to your specific item. Our commitment to providing individual realizations guarantees a perfect fit for your project.

When you choose Engimetal, you choose a partner that brings together experience, versatility, and personalized service, making us stand out among the competition.



UNVEILING THE COMPONENTS OF OUR COMPETITIVE PRODUCT PRICING!



STREAMLINED OFFERS, SWIFT SOLUTIONS!

At Engimetal, we prioritize efficiency without compromising on quality. Expect to receive our comprehensive offer within just 3 business days. For more intricate details that require additional attention, rest assured that we dedicate the time needed to deliver a meticulously crafted solution.

YOUR SATISFACTION, OUR TOP PRIORITY - SWIFT ACTION FOR DEFECTS!

At Engimetal, we understand the importance of delivering flawless products. In the rare event of a defect, rest assured that it becomes our utmost priority. We take immediate action, even suspending the production of other castings, to urgently repair or manufacture a new product for you.



EXPERIENCE THAT GUARANTEES QUALITY - LESS THAN 1% COMPLAINT RATE!

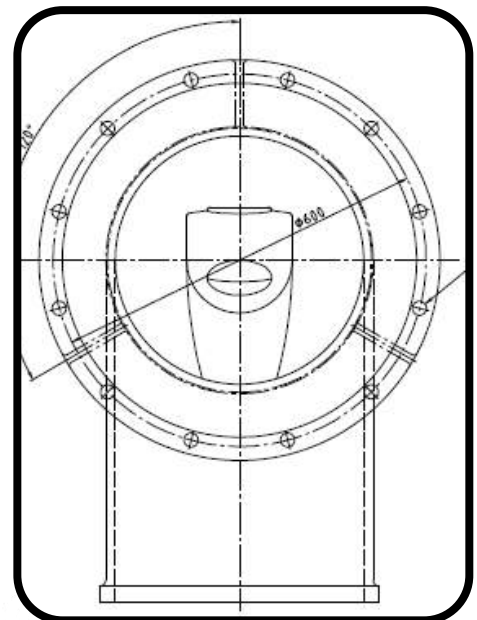
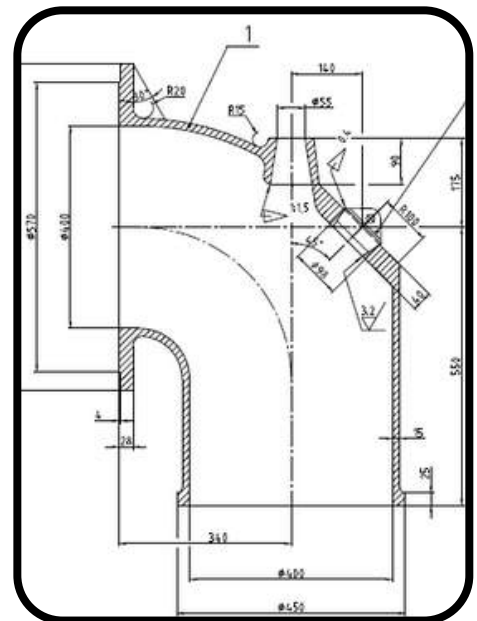
At Engimetal, we take immense pride in our expertise, resulting in an exceptional track record. With our extensive experience, we maintain an impressively low complaint rate of less than 1%. We are committed to delivering products that meet the highest standards, ensuring your complete satisfaction.

COKE INDUSTRY



Elbow fi400 of the ascending pipe

- **Material: Ductile Cast iron EN-GJS 500-7 or Steel iron G40Cr4**
- **Weight: 95 kg**

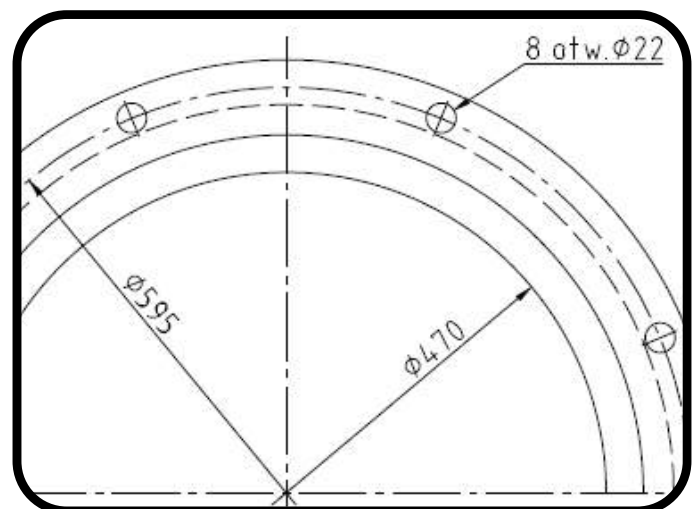
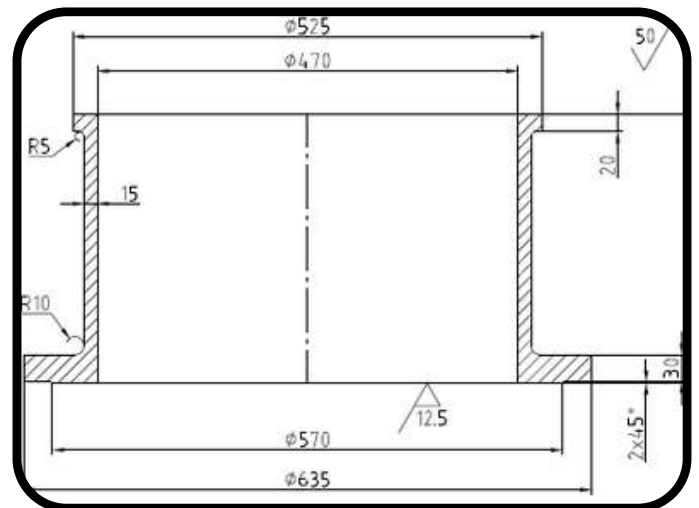


COKE INDUSTRY



Straight (DN=500)

- **Material: Ductile cast iron EN-GJS 500-7 or Steel iron G40Cr4**
- **Weight: 95 kg**



COKE INDUSTRY

Stopcocks (valves) DN=65

- **Material: gray cast iron EN-GJL 300**
- **Weight: 16 kg**

This stopcocks valve is first machined and then smoothed with specialist pastes. In addition, tightness tests are carried out under pressure according to the Polish standard PN-92/M-34503.



THE RAILWAY INDUSTRY



Consoles (outriggers) for semaphores fi 133,8- and 114,3.

- **Material: Ductile cast iron EN-GJS 500-7**
- **Gewicht: from 28 to 35 kg**

The cast is coated twice with a primer and anti-corrosion paint and once with a spray paint.



REFERENCE



K Z A
K r a k ó w

Krakowskie Zakłady Automatyki S.A.

ul. Wielicka 30
30-552 Kraków



Zakład Odlewniczy s.c.
Mateusz Gagaczowski, Sabina Gagaczowska
Książnice Małe 34,
32-130 Książnice Małe

L.dz. KZA.S.A./A/R/2021
Kraków, dnia 06 lipca 2021r.

Rekomendacje

Krakowskie Zakłady Automatyki S.A. z siedzibą w Krakowie, ul. Wielicka 30, 30-552 Kraków, wpisanej do rejestru przedsiębiorców przez Sąd Rejonowy dla Krakowa Śródmieścia, XI Wydział Gospodarczy Krajowego Rejestru Sądowego pod numerem KRS 0000031035

niniejszym potwierdza,

iż od roku 2018 współpracuje z firmą Zakład Odlewniczy s.c. M. Gagaczowski, S. Gagaczowska Książnice Małe 34 w zakresie **dostaw odlewów żeliwnych: kielichów i wysięgników do sygnalizatorów wysokich zabudowywanych na liniach kolejowych PKP PLK S.A.**


Dotychczasowa współpraca w pełni dowodzi, iż kontrahent poprzez terminową realizację zleconej usługi oraz poprzez fachowe podejście do klienta pozwala nam w pełni zarekomendować współpracę innym podmiotom.

Oferowana jakość towaru oraz standardy wykonania stanowią kluczowy argument do zakupu, a terminy realizacji są w pełni dotrzymywane co stawia firmę jako rzetelnego partnera biznesowego wysokiej klasy oraz rzetelnego usługodawcę, który jest w gronie zaufanych i godnych polecenia kontrahentów.

Usługi świadczone oceniamy jako profesjonalne, a wysoki stopień specjalizacji i zaangażowania pracowników pomaga nam w realizowaniu celów.

Dotychczasowa współpraca w pełni dowodzi, iż firma Zakład Odlewniczy s.c. Książnice Małe to fachowcy z dużą wiedzą i doświadczeniem w realizacji usług a także wysoką kulturą osobistą, co umożliwia dobrą komunikację z klientem.

Wobec powyższego z pełnym przekonaniem możemy zarekomendować współpracę z firmą Zakład Odlewniczy s.c. Książnice Małe 34 innym kontrahentom.


Elżbieta Bałaga
PROKURENT, DYREKTOR
BIURA OBSŁUGI SPÓŁKI

Zarząd: Edward Jacek Kwarciak, Wojciech Kościółek, Paweł Mentel
Numer KRS: 0000031035, Sąd Rejonowy dla Krakowa – Śródmieścia w Krakowie
XI Wydział Gospodarczy Krajowego Rejestru Sądowego
Kapitał zakładowy: 1 540 730,00 zł w pełni opłacony

tel. (012) 2551 - 101, fax. (012) 2551 - 152
NIP: 675-000-14-84 REGON 350741171
BDO: 000024729 Konto: PKO BP II/O KRAKÓW
nr konta 69 1020 2906 0000 1002 0014 4253



TRANSLATION OF THE REFERENCES

Kraków, 01.07.2021

Krakowskie Zakłady Automatyki INC.
30 Wielicka Street
30-552 Kraków

References

Krakowskie Zakłady Automatyki INC. confirms business relations with Zakład odlewniczy c.o. Mateusz Gagaczowski, Sabina Gagaczowski based in: Książnice Małe (32-130), Książnice Małe 34.

The collaboration started on 23.03.2018 and continues today.
As part of the contract, the company performs:
- semaphore booms.

The desirable quality of the goods motivates one to buy from this retailer. You can see the care taken to maintain high standards of product workmanship.

The vendor offers its services at a very good price in relation to the quality of the product.

It is also noteworthy that the contractor expresses respect to the client by finishing the commissioned service on time. By choosing this company, the client will be guaranteed that the work will be completed on time.

The contractor shows equal commitment to all accepted orders. It is apparent that the contractor cares about the satisfaction of the purchaser, so from start to finish the work is carried out with 100% commitment.

Yours sincerely:
Elżbieta Bałaga
Proxy - Director of the company's service office

REFERENCE

Bytom 01.07.2021

MMG Sp. z o.o.
Koksownia w Bytomiu
ul. Konstytucji 61,
41-905 Bytom

Referencje

MMG Sp. z o.o. potwierdza kontakty biznesowe z firmą Zakład Odlewniczy s.c. Mateusz Gagaczowski, Sabina Gagaczowska z siedzibą w: Książnice Małe (32-130), Książnice Małe 34.

Współpraca rozpoczęła się 1993 r. i trwa do dzisiaj.

W ramach zawartych umów firma wykonywała odlewy z żeliwa i staliwa, a także inne elementy ze stali m.in.:

- młoty do młyna węglowego i rewersyjnego
- listwy zębate drąga
- kurki gazowe DN=65 – odcinające i przestawcze
- koła do suwnic
- uchwyty górne i środkowe wymurówki
- odlewy do drzwi piecowych
- kołana DN=400
- zamknięcia wodne

Pożądana jakość towaru motywuje do zakupu akurat od tego sprzedawcy. Widać dbałość o zachowanie wysokich standardów wykonania produktów.

Sprzedawca oferuje swoje usługi w bardzo dobrej cenie w stosunku do jakości produktu.

Warte uwagi jest również to, że kontrahent wyraża szacunek do klienta poprzez terminowe wykończenie zleconej usługi. Wybierając tę firmę, klient będzie miał gwarancję, że praca zostanie ukończona na czas.

Wykonawca wykazuje jednakowe zaangażowanie we wszystkie przyjęte zamówienia. Widać, że wykonawcy zależy na zadowoleniu nabywcy, dlatego od początku do końca praca świadczona jest ze stuprocentowym zaangażowaniem

Z poważaniem,

DYREKTOR ZARZĄDZAJĄCY
MMG Sp. z o.o.

Jarosław Barański

TRANSLATION OF THE REFERENCES

Bytom 01.07.2021

MMG Ltd.
(formerly Carbo - Koks Ltd.)
Coking plant in Bytom
61 Constitution Street,
41-905 Bytom

References

MMG Ltd. confirms business relations with Zakład odlewniczy s.c. Mateusz Gagaczowski, Sabina Gagaczowska with registered office in: Książnice Małe (32-130), Książnice Małe 34.

The collaboration began in 1993 and continues to this day.

Under its contracts, the company made cast iron and cast steel castings, as well as other steel components, among others:

- hammers for coal and reverse mills
- toothed bars
- gas cock DN=65 - shut-off and reversing valves
- wheels for cranes
- top and centre lining handles
- castings for oven doors
- elbows DN=400
- water closures

The desirable quality of the goods motivates one to buy from this retailer. You can see the care taken to maintain high standards of product workmanship.

The vendor offers its services at a very good price in relation to the quality of the product.

It is also noteworthy that the contractor expresses respect to the client by finishing the commissioned service on time. By choosing this company, the client will be guaranteed that the work will be completed on time.

The contractor shows equal commitment to all accepted orders. It is apparent that the contractor cares about the satisfaction of the purchaser, so from start to finish the work is carried out with 100% commitment

Yours sincerely,
Jarosław Barański
Managing director



REALIZATION

IN THREE STEPS



1ST MEETING

Engimetal is dedicated to meeting your unique requirements, and to ensure that, we offer the convenience of in-person or online meetings.

Schedule a meeting with us today, and let's embark on the journey of bringing your project to life!



OFFER

After our productive meeting, rest assured that you will receive an official offer tailored to your specific requirements.

Take the next step towards success - await our official offer, and let's make your project a reality!



REALIZATION

At Engimetal, we value punctuality and understand the importance of meeting deadlines. As a standard practice, we aim to complete our orders within 12 weeks.

Let's collaborate on your project and experience a seamless journey from conception to completion!

REFERENCES

The contractor shows equal commitment to all accepted orders. It is apparent that the contractor cares about the satisfaction of the purchaser, so from start to finish the work is carried out with 100% commitment.

Krakowskie Zakłady Automatyki INC.

Contact:
M: +48 797-290-707
E-Mail: kontakt@odlewnictwo.pl
www.odlewnictwo.pl

Engimetal sp. z o.o.
Tax Identification Number: 6821797221
VAT ID: 521171681
State Court Register: 0000956494