



Systemy drukująco-etykietujące Seria 2200



Unikalna technologia z myślą o przyszłości, aby zwiększyć wydajność linii

Seria 2200 bazuje na sprawdzonym rozwiązaniu zapewniając niezawodność, wydajność i łatwość użytkowania, aby zminimalizować błędy kodowania. Potwierdzeniem są tysiące zainstalowanych urządzeń działających w trudnym środowisku pracy, w trybie 24/7. Zaprojektowana tak, aby w 95% ponownie ją przetworzyć, seria 2200 przenosi proces drukowania i etykietowania na wyższy poziom, dając ci szeroki wachlarz wymiennych aplikatorów, zoptymalizowane działanie oraz wyjątkową wydajność. Inteligentny aplikator eTouch-S® wykorzystuje wiodącą na rynku innowację Markem-Imaje, aby łączyć wyjątkową wydajność z najwyższym poziomem bezpieczeństwa eksploatacji.

Parametry produktu

Wyższa efektywność operacyjna

- Bezpieczny i łatwy w użyciu, może być kompetentnie obsługiwany po szkoleniu trwającym nie dłużej niż 5 minut.
- Użyj prostego graficznego panelu operatora z trzema przyciskami lub dodaj kolorowy ekran dotykowy w postaci Interfejsu Produkcyjnego, który zapewni, że na ekranie prezentowane są tylko najbardziej odpowiednie dane operacyjne.
- Dłuższe rolki etykiet i taśmy dla dłuższej pracy urządzenia oraz zsynchronizowana długość nawojów. Wymiana etykiet i taśmy zajmuje mniej niż 40 sekund.

Wyjątkowa niezawodność

- Zgodność kodów z klasą A/B ANSI nawet przy najszybszych aplikacjach. Zintegrowany skaner kodów kreskowych zapewnia, że 100% kartonów opuści fabrykę z czytelnym kodem kreskowym.
- Proste schematy rutynowej konserwacji z możliwością samodzielnej wymiany części podlegających zużyciu, bez konieczności kompleksowej kalibracji i bez użycia jakichkolwiek narzędzi.
- Szeroka gama aplikatorów najlepiej dopasowanych do każdej aplikacji, minimalizująca potrzebę zmian linii i drogich modyfikacji.

Druk o wysokiej wydajności

- Niezwykle szybki i niezawodny, eTouch-S® ma wbudowaną sztuczną inteligencję, aby zapobiec błędom etykietowania, chronić produkty i wydłużyć czas pracy bez przestoju.
- Wbudowana funkcjonalność tandem z automatycznym przełączeniem - jeśli seria 2200 przejdzie w tryb off-line, druga etykietarka natychmiast przejmie zadanie, aby wyeliminować przestoje.
- Stałe i spójne zarządzanie etykietami, automatyczny naciąg i zintegrowana kontrola eliminują wszelkie potrzeby regulacji lub kalibracji.

Specyfikacja serii 2200

Parametry druku

Metody druku: druk termotransferowy lub termiczny (wybierany w tym samym module drukującym)
Wbudowany zegar czasu rzeczywistego
10 niezależnych programowalnych liczników

Moduły drukujące:

2220: 56 mm, 200 dpi (8 pkt na mm)
2230: 54 mm, 300 dpi (12 pkt na mm)
2420: 104 mm, 200 dpi (8 pkt na mm)
2430: 108 mm, 300 dpi (12 pkt na mm)
2620: 168 mm, 200 dpi (8 pkt na mm)
2630: 162 mm, 300 dpi (12 pkt na mm)

Maksymalna prędkość druku: 300 mm/s

Czcionki: dostępnych jest 16 gładkich, skalowalnych czcionek
Czcionka TrueType do pobrania
Wsparcie czcionek Unicode

Parametry grafiki: BMP, WMF, PCX, PNG, ICO, GIF, TIFF, JPEG, wszystkie najważniejsze liniowe kody kreskowe i 2D

Specyfikacja materiałów eksploatacyjnych

Rodzaje materiału: Etykiety samoprzylepne sztancowane
Standardowo etykiety nawinięte na zewnątrz

Maksymalna szerokość etykiety: 178 mm

Maksymalna średnica roli etykiety: 350 mm (opcjonalnie 400 mm)

Średnica wewnętrzna roli z etykietami: 76 mm
Taśma termotransferowa nawinięta barwnikiem do wewnątrz

Długość taśmy termotransferowej: 660 m

Średnica wewnętrzna rolki taśmy termotransferowej: 25 mm
Najlepsze wyniki z gamą taśm Markem-Imaje

Charakterystyka działania

Prosty wbudowany interfejs użytkownika:

Wyświetlacz graficzny i status urządzenia w jęz. polskim
Start, stop, pauza lub druk
Wybór etykiety
Tworzenie kopii zapasowych, przywracanie lub klonowanie systemu

Interfejsy komunikacyjne:

2 izolowane wejścia
5 wyjść przełącznikowych (24 VDC)
Szybki RS-232, 300-115 200 bps
Ethernet 10/100 (LPD, R Telnet, FTP, serwer WWW)

Obsługa USB do tworzenia kopii zapasowych/ przywracania systemu i przesyłania etykiet
Kompatybilny ze standardem Weihenstephan
Obsługa dwóch języków (DLS):

- Markem-Imaje LabelPoint
- Język Programowania Zebra ** (ZPL)

Środowisko pracy:

Zakres temperatur: 0°C do 45°C
Wilgotność: 20% do 85% bez kondensacji
Zasilanie: 110/240 VAC; 50/60 Hz
Pobór mocy w trybie gotowości do pracy 35 watów
Pobór mocy 135 watów przy maksymalnej wydajności
Szczytowy pobór mocy 300 watów
Powietrze: 6 barów, suche, czyste
System wraz ze statywem może być ponownie przetworzony w 95%

Gama aplikatorów

- Dzięki unikalnej technologii Soft Touch, aplikator eTouch-S® zapewnia kontrolę w pełnym zakresie ruchu i monitorowanie aplikacji
- Nadmuchowy, nasuwający lub Flex SE do aplikowania etykiet od góry, z boku i od frontu
- Etykietowanie od frontu w szybkich aplikacjach
- Corner Wrap do etykietowania dwóch sąsiadujących boków

Aby uzyskać więcej informacji na temat rozwiązań etykietowania kartonów i palet odwiedź www.coleman.pl

Opcje i akcesoria

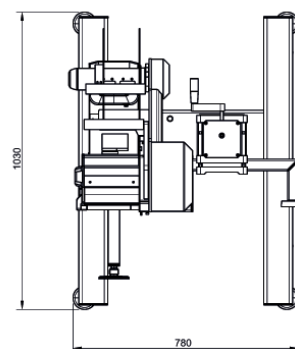
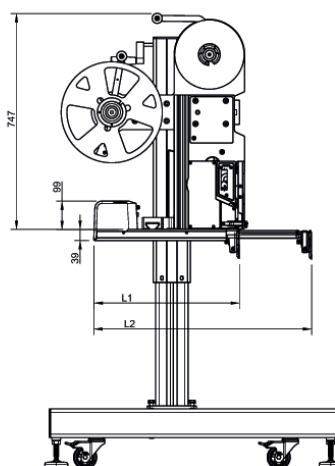
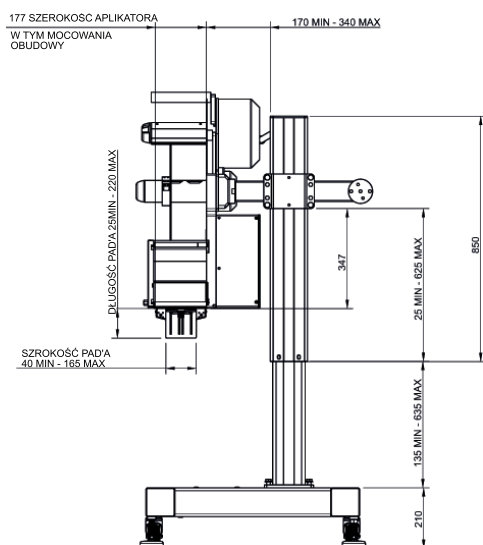
Wysokowydajne głowice drukujące o długiej żywotności
Zestaw adaptacyjny do etykiet nawiniętych do wewnątrz
Odwijk do 800 metrowych rolek etykiet (montaż fabryczny)
Rozszerzona pamięć - gniazdo karty pamięci SD
Skalowalne i międzynarodowe czcionki
Trójkolorowy sygnalizator stanu urządzenia
Czujniki wyzwalania produktu
Czytniki kodów kreskowych
Zaawansowany czujnik wyzwalania (ATS)
Szeroki wybór przemysłowych statywów i mocowań
Ulepszony interfejs użytkownika z kolorowym ekranem dotykowym:
Interfejs Produkcyjny 2200*

Usługi i wsparcie

Personalizowany, skalowalny program wynajmu ***
Materiały eksploatacyjne, przeglądy okresowe, profesjonalne umowy o świadczenie usług serwisowych i szkoleniowych
Zdalne zasoby eksperckie z pomocą na żywo i pomoc video
Miva - wirtualny asystent jako narzędzie do rozwiązywania problemów (dostępna na portalu producenta)

Oprogramowanie

Kompatybilny z oprogramowaniem Packaging Intelligence Suite™ firmy Systech, w tym: CoLOS Base, CoLOS Line i CoLOS Factory CoLOS Pallet (opcjonalny) CoLOS Line Terminal
Więcej informacji na temat rozwiązań z zakresu packaging intelligence można znaleźć na stronie www.systechone.com



* Zobacz oddzielną broszurę ** Nie wszystkie polecenia są obsługiwane *** Na podstawie modelu drukarki i lokalnej dostępności



9, rue Gaspard Monge - B.P. 110
26501 Bourg-lès-Valence Cedex France
+33 (0) 4 75 75 55 00
markem-imaje.com



Oficjalny Partner Markem-Imaje w Polsce:
Coleman International Sp. z o.o.
Ul. Glebowa 10, 02-988 Warszawa
T: +48 725 004 005
E: biuro@coleman.pl, www.coleman.pl