



VAZ

Kwintesencja funkcjonalności i designu.
Najbardziej uniwersalny rozdrabniacz jednowałowy



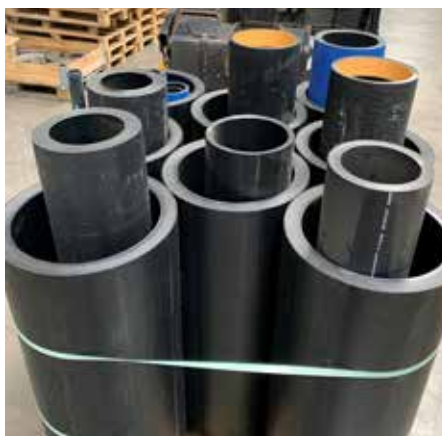
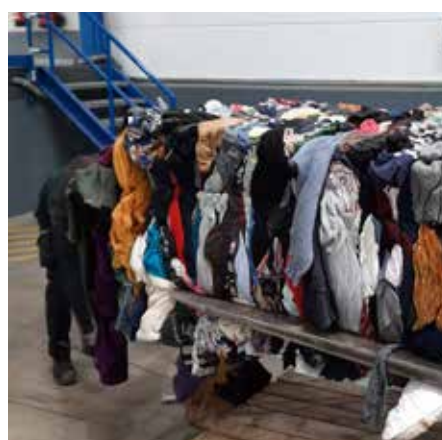
Krok milowy w rozdrabnianiu każdego rodzaju materiałów

Bezkonkurencyjna wydajność i nieograniczona elastyczność dzięki inteligentnym i wszechstronnym układom rotorów, wariantom sit, napędom i nowoczesnym funkcjom.



Nowy rozdrabniacz Vecoplan oprócz nowych, atrakcyjnych funkcji przekonuje także swoją modułową konstrukcją. Dzięki niej cała seria obejmująca warianty VAZ 1700, VAZ 2000 i VAZ 2500 zyskuje na wszechstronnym zastosowaniu i stanowi właściwą odpowiedź na rozmaite potrzeby klientów.

Najbardziej uniwersalny – wszechstronne możliwości zastosowania z różnymi materiałami



Bezkonkurencyjny: ugruntowana wiedza i funkcje ukierunkowane na przyszłość

Źródłem naszego postępu jest ugruntowane doświadczenie i ukierunkowane na przyszłość funkcje, zaprojektowane pod kątem szczególnych wymagań i efektywnego przetwarzania materiałów.



Pierwszy i drugi opcjonalny przeciwnóż

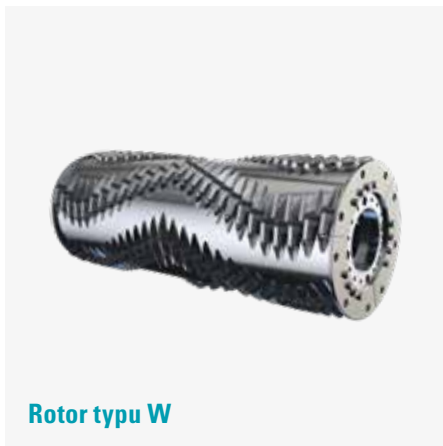
- Segmentowane elementy
- Ustawianie przeciwnoża z zewnątrz
- Zoptymalizowana wydajność cięcia dzięki małej szczelinie cięcia
- 4-krotne zastosowanie oprócz wysokiej trwałości atrakcyjne koszty eksploatacji



Przestronny obszar rozdrabniania zapewnia materiałom dobrą podstawę

- Gwarantuje bezpieczne przetwarzanie materiałów
- Istnieje możliwość podawania dużych materiałów oraz zamkniętych bali w dowolnym rozmiarze.





Rotor typu W



Rotor typu V



Rotor typu U

Możliwe warianty rotorów

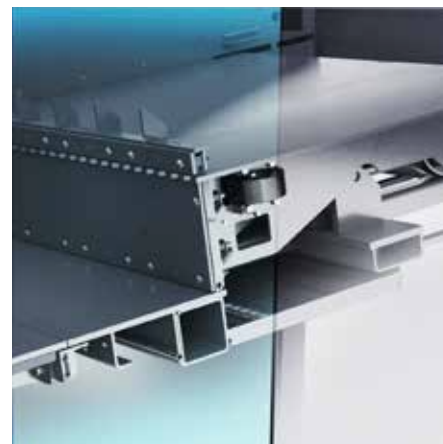
W celu zapewnienia maksymalnej wydajności skrawania, dużej przepustowości i jednorodnej jakości materiału wyjściowego z niską zawartością drobnej frakcji i o niewielkim zróżnicowaniu wielkości ziarna firma Vecoplan AG oferuje różne konfiguracje rotorów, w zależności od zastosowania.

Stalowy, wysokowydajny zespół tnący jest wyposażony w hartowane noże pojedyncze do czterokrotnego zastosowania, które można szybko wymienić, a tym samym zminimalizować czasy konserwacji i koszty eksploatacji.



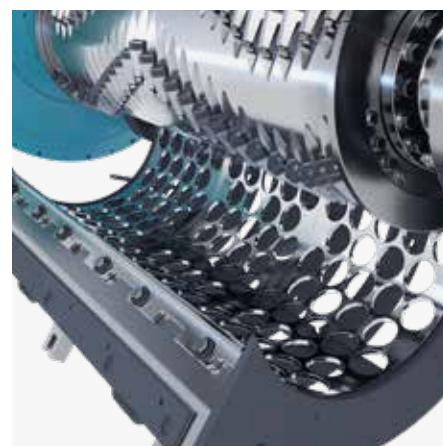
Docisk sterowany falownikiem

- Z bezstopniowo regulowaną prędkością przesuwania
- Wysoka przepustowość nawet przy wymagających, bardzo lekkich materiałach wejściowych
- Liniowy docisk w celu optymalnego przyjmowania materiałów, np. beli.
- Konstrukcja docisku bez nieodpowiednich krawędzi, na których mógłby odkładać się materiał.
- Bele nie wypadają z maszyny wskutek ruchów docisku.



Sito VAZ

- Hydraulicznie otwierany kosz sitowy
- Możliwość dostosowania wielkości frakcji wyjściowej dzięki zastosowaniu różnych wersji sita
- Segmentowane elementy
- Możliwość zmiany pozycji w celu zapewnienia optymalnego zużycia lub osiągnięcia maksymalnej trwałości





Płynna obsługa: szczegóły urządzenia



Duże drzwi konserwacyjne

- Bardzo dobra dostępność
- Wszystkie prace przy nożu, przeciwnożu i sicie (dotyczące wymiany, ustawiania lub regulacji) zoptymalizowane czasowo i kosztowo
- Prace konserwacyjne w korzystnej ergonomicznie pozycji stojącej



Zoptymalizowana obsługa materiałów obcych

- Automatyczne wykrywanie materiałów obcych
- Konsekwentne unikanie uszkodzeń maszyny
- Praktyczne, szybkie wyjmowanie materiału obcego przez hydrauliczną klapę denną
- Czasy postoju są konsekwentnie minimalizowane



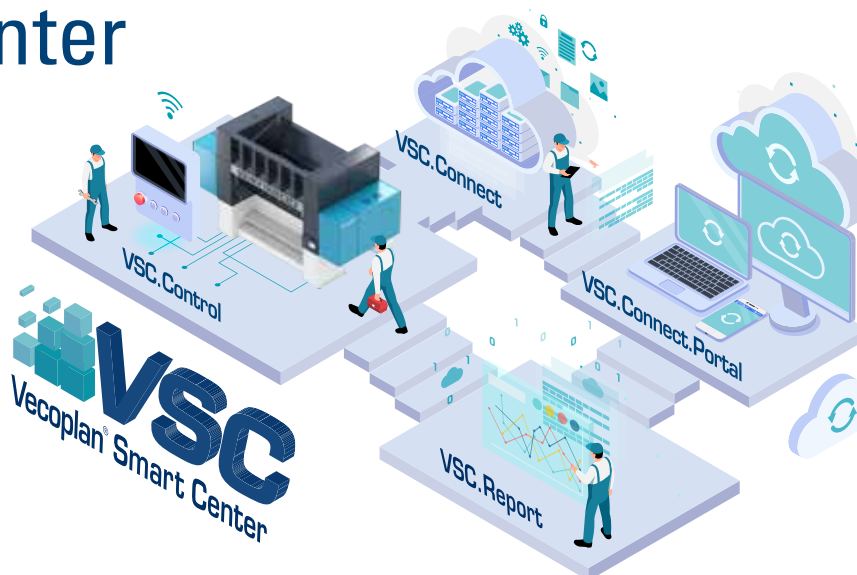
Szafa rozdzielcza wbudowana w obudowę maszyny

- Efektywny i bezpieczny montaż i uruchomienie – wystarczy podłączyć przewody zasilania
- Niewielkie zapotrzebowanie na miejsce i stabilne posadowienie szafy rozdzielczej
- Łatwa obsługa komponentów bezpośrednio na maszynie

Zaawansowane rozwiązanie cyfrowe: Vecoplan Smart Center

Vecoplan Smart Center (VSC) to koncepcja digitalizacji Vecoplan w celu zapewnienia maksymalnej efektywności maszyny i całej linii.

Zintegrowany i intuicyjny panel obsługi VSC.control służy jako środek komunikacji do nowoczesnego sterowania i bezpośredniego połączenia z Vecoplan. Za pomocą VSC.connect można podłączyć maszynę do sieci i korzystać online z dodatkowych usług serwisowych, jak np. uruchomienia online, serwisu zdalnego, wskaźników efektywności i mediateki.



VSC.control

Przyjazna dla użytkownika obsługa maszyny z przydatnymi funkcjami:



Widok ogólny

Przegląd poszczególnych, aktualnych wartości i aktualnych komunikatów

Historia

Historia komunikatów umożliwia analizę i szybsze usuwanie usterek

Dane

Zaawansowany rejestrator danych rejestruje wszystkie wartości

Podłączenie kamery

Transmisja obrazu z wnętrza maszyny

VSC.connect

Dzięki zastosowaniu różnych aplikacji VSC można włączyć dodatkowe usługi:



Usługi zdalne

Możliwość dostępu do maszyny i linii w dowolnym momencie za pomocą urządzenia końcowego

Powiadomienia

Możliwość otrzymywania komunikatów o usterekach lub innych informacji.

Połączenie na żywo

Dzięki wmontowanej kamerze lub zastosowaniu inteligentnych okularów można w dowolnym momencie wyświetlić obrazy na żywo



Bezpieczna obsługa: Flipper

Zabezpieczenie maszyny materiałami obcymi

Aby zapobiec uszkodzeniu podczas podawania surowców obciążonych materiałami obcymi, rozdrabniacz jest wyposażony w zabezpieczenie przed uszkodzeniem maszyny „flipper”, tj. pneumatycznie opuszczany przeciwnóż.

Funkcja

- Dwie sprężyny pneumatyczne przetrzymują poprzecznice przeciwnoża w położeniu roboczym
- Po przekroczeniu konfigurowalnego ograniczenia siły przeciwnóż może odchylić się w dół, co pozwala uniknąć poważnego uszkodzenia zespołu tnącego.
- Czuła kontrola przeciążenia szybko reaguje na uderzenia spowodowane ciałami obcymi



Korzyści

- Automatem wykrywanie ciał obcych umożliwia konsekwentne unikanie uszkodzeń maszyny.
- Praktyczne, szybkie wyjmowanie materiału obcego odbywa się przez hydrauliczną klapę denną.
- Powoduje to konsekwentną redukcję czasów przestoju.

Bezkonkurencyjny w trybie pracy ciągłej:

Gdy urządzenia rozdrabniające muszą pracować w trudnych warunkach w trybie ciągłym, firma Vecoplan AG z powodzeniem stawia na sprawdzoną koncepcję napędu bezpośredniego HiTorc.



Najważniejsze zalety

Stopień sprawności poprawiony o 10–15%

poprzez rezygnację z mechanicznych elementów napędowych.

Ekstremalnie energooszczędny silnik synchroniczny

w zakresie prędkości nominalnej i/lub obciążenia częściowego. Podczas pracy na luzie pobiera **jedynie 10%** energii, jakiej potrzebowałby porównywalny silnik asynchroniczny.

Dodatkowe korzyści

- Zwiększona przepustowość maszyny dzięki dużemu zakresowi prędkości obrotowej do wykorzystania.
- Duża dynamika pracy – poprawia to właściwości podczas rozruchu i ruchu rewersyjnego.
- Możliwość ustawienia granicznej wartości prędkości obrotowej na przepustowość lub siłę cięcia (moment obrotowy lub moment bezwładności).
- Napęd całkowicie niewrażliwy na materiały obce.
- Napęd bezprzekładniowy – niemal bezobsługowy i bezgłośny
- Brak części zużywających się (napęd pasowy, sprzęgła itp.).
- Maksymalna dyspozycyjność.
- Minimalne odgłosy napędu.
- Niewielkie zapotrzebowanie na miejsce.

Warto polegać na naszym geniuszu wszechstronności!

Zwiększ wydajność i zaufaj funkcjonalności i elastyczności serii VAZ.
Skorzystaj z zalet tych wszechstronnych maszyn i dopasuj je do swojej aplikacji.
Chętnie doradzimy – skontaktuj się z nami!

Twoje korzyści

Uniwersalne zakresy zastosowania

Maksymalna dyspozycyjność

Optymalna łatwość konserwacji

Hydrauliczna kłapa denna

Flipper VAZ jako zabezpieczenie

Możliwość ustawienia przeciwnoża
z zewnątrz

Maksymalna wartość dodana dzięki
niezmiennie wysokiej jakości materiału
wyjściowego

Dane techniczne

Szczegóły		VAZ 1700 L6	VAZ 2000 L6	VAZ 2500 L6
Otwór wlotowy (szer. x dł.)	mm	1670 x 2280	1947 x 2280	2500 x 2280
Moc silnika	kW	111, 134, 155, 180, 203, 247		
Zakres prędkości obrotowej rotora	obr./min	111 kW → 60–200 134 kW → 60–230 155 kW → 20–100 180 kW → 60–180 203 kW → 60–340 247 kW → 150–420		
Wymiary rotora	mm	Ø 640 x 1660	Ø 640 x 1937	Ø 640 x 2490
Noże tnące 40 mm x 40 mm	Rotor typu U	•	•	•
	Rotor typu V	-	-	-
	Rotor typu W	-	-	-
Noże tnące 60 mm x 60 mm	Rotor typu U	•	•	•
	Rotor typu V	•	•	•
	Rotor typu W	•	•	•
Noże tnące 80 mm x 80 mm	Rotor typu U	•	•	•
	Rotor typu V	-	-	-
	Rotor typu W	•	•	•
Noże tnące 120 mm x 120 mm	Rotor typu U	-	-	-
	Rotor typu V	-	-	-
	Rotor typu W	•	•	•
Masa (bez leja, bez stelażu stalowego, największy napęd)	t	ok. 20	ok. 21,5	ok. 24,5
Wymiary całkowite (szer. x wys. x dł.) (największy napęd)	mm	3810 x 4750 x 2340	4087 x 4750 x 2340	4640 x 4750 x 2340

Zastrzega się prawo do zmian technicznych. Szczegółowe karty charakterystyki i informacje o obciążeniu na żądanie. Stan na 03/2022



Vecoplan®

Vecoplan AG
Vor der Bitz 10
56470 Bad Marienberg | Germany
phone +49 2661 62 67-0
fax +49 2661 62 67-70
welcome@vecoplan.com
www.vecoplan.com