

Mink Standard-Leistenbürsten – Abdichten, Führen und Tragen

Mink standard strip brushes – sealing, guiding and carrying

Standardowe szczotki listwowe Mink – uszczelnianie, prowadzenie i przenoszenie

Think Mink![®]



Mink
Bürsten[®]

Die Ideenmarke für
innovative Faserlösungen

Mink Leistenbürsten – zuverlässiges Abdichten und Führen

Mink strip brushes – reliable sealing and guiding

Szczotki listwowe Mink – niezawodne uszczelnianie i prowadzenie

Eine Vielzahl an Anwendungsmöglichkeiten – unkompliziert und wirtschaftlich

Ob zum flexiblen Abdichten bei Kabeldurchlässen, Spalten oder gegen Zugluft, dem zuverlässigen Abstreifen von Abrieb und Spänen bei Transportbändern, dem genauen Führen von Flaschen, als Rücklaufperre mit geschränkten Fasern oder als schonendes Trag- und Gleitelement bei Blechtafeln, Fensterrahmen und Türen: Durch die Vielzahl und die Flexibilität der Fasern bei den Mink Leistenbürsten eröffnen sich unzählige Kombinationsmöglichkeiten. Neben einer großen Auswahl an Sonderprofilen und einem beeindruckenden Sortiment an Standardartikeln sind wir in der Lage, Profile aller Art zu beborsten.

A broad range of applications – simple and economical

They can seal cable passages, close gaps, protect against draughts, wipe chaff and chips from conveyor belts, guide bottles, prevent reverse movement on conveyer belts, and gently convey objects like metal panels, window frames and doors. With Mink strip brushes, the possibilities are endless. In addition to a wide variety of bristles we have a large selection of special profiles and an impressive range of standard products. Whatever your needs, we can supply the right bristle configuration.

Duża ilość możliwych zastosowań – nieskomplikowane i ekonomiczne

Elastyczne uszczelnianie przepustów kablowych, szczelin lub ochrona przed przeciągami, niezawodne zgarnianie ściery i wiórów z taśm przenośnikowych, precyzyjne prowadzenie butelek, blokada przed ruchem powrotnym przez skośnie ustawione włókna, albo delikatne przenoszenie i ślizganie arkuszy blach, ram okiennych i drzwi. Szeroki wybór elastycznych włókien w szczotkach listwowych Mink otwiera nieograniczone możliwości kombinacji. Oprócz dużego wyboru profili specjalnych, a także robiącemu duże wrażenie asortymentowi artykułów standardowych, jesteśmy w stanie wyposażyć w szczotki profile wszelkiego rodzaju.

Ihre Vorteile:

Your advantages:

Korzyści:

- Perfektes Abdichten für Türen und Tore
- Sicheres Abdichten gegen Späneflug und Schmieremulsionen
- Optimal bei Anwendungen mit geringen Platzverhältnissen, z. B. in Rollläden und im Messe- und Ladenbau
- Geringe Reibwerte durch punktförmige Auflage
- Große Auswahl an Standard- und Sonderprofilen

- Perfect sealing of doors
- Protection against lubricating emulsions and flying chips
- Optimal solution for applications with limited space, e.g. roller shutters, display areas / shop-fitting
- Point-like bristle surface reduces friction
- Large selection of standard and special profiles
- Many possible combinations of materials for

- Perfekcyjne uszczelnianie drzwi i bram
- Pewne uszczelnianie przed wylatywaniem wiórów i wyciekaniem emulsji smarującej
- Optymalne do zastosowań przy niewielkiej ilości miejsca, np. do rolet, budowlanych targowców i wyposażenia sklepów
- Niewielkie współczynniki tarcia dzięki punktowemu podparciu

- Vielfältige Materialkombinationen möglich: bei festhaftenden Verunreinigungen, höheren Temperaturen, winkelligen oder abgestuften Laufflächen
- Temperaturbeständig von -50 °C bis +250 °C bei Kunststofffasern, bis +400 °C bei metallischen Fasern

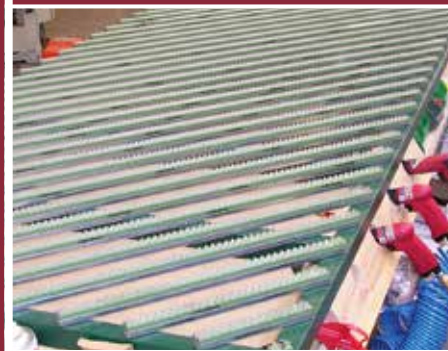
- dealing with persistent contamination, high temperatures and running surfaces that are angled or stepped
- Thermal resistance from -50 °C to +250 °C for plastic bristles and up to +400 °C for metallic bristles

- Duży wybór różnych profili standardowych i specjalnych
- Możliwość różnych kombinacji materiałów: np. w wypadku silnie przywierających zabrudzeń, wyższych temperatur, powierzchni bieżnych o licznych kątach lub stopniowanych
- Odporność na temperatury od -50°C do +250°C w wypadku włókien z tworzyw sztucznych, a do +400°C w wypadku włókien metalowych

Sicherer Schutz gegen Späneflug Protection against flying chips Pewna ochrona przed wylatywaniem wiórów



Schonendes Tragen, z. B. bei der Fensterproduktion Gentle transport of objects like windows Delikatne przenoszenie, np. przy produkcji okien



Oftmals kaum zu sehen und doch unglaublich effektiv

Often inconspicuous, but always amazingly effective

Często niemal niewidoczne, a mimo to niewiarygodnie skuteczne

Einfach und unschlagbar in der Montage und Handhabung

Die Flexibilität der Mink Standard-Leistenbürsten spiegelt sich nicht nur bei der Faser wieder, sondern auch bei der Montage. Zum Schrauben, Nieten oder Kleben, einfach zum Einschieben oder Aufstecken. Mink Leistenbürsten können mit geringstem Zeitaufwand und Werkzeugeinsatz montiert werden.

Im Standard stehen mehr als 6.500 verschiedene Artikel zur Verfügung und dies als Ein-, Zwei- und Dreimeterleisten. Problemlos je nach Bedarf abzulängen.

Especially easy to install and use

Mink standard strip brushes are versatile not just because there are many varieties of bristles, but also because they can be installed in so many ways. They can be attached with screws, rivets or glue; they can slide on or push on. Installation is fast, with little need for tools.

More than 6,500 different standard articles are available. Strips can be ordered in lengths of one, two and three metres or can be cut to any required length.

Niedoścignione w łatwości montażu i użycia

Na uniwersalność standardowych szczotek listwowych Mink składają się nie tylko różne włókna, ale także sposób montażu. Można je przykręcać śrubami, nitować lub przyklejać albo po prostu wsuwać lub nasadzać. Szczotki listwowe Mink można zamocować przy minimalnym nakładzie czasu i wykorzystaniu narzędzi.

Standardowa oferta obejmuje 6.500 różnych artykułów w wariantach listew o długości jednego, dwóch i trzech metrów. Docięcie na pożądaną długość nie stanowi problemu.

Kompatibel auch für unterschiedliche Geometrien

Compatible with various geometries

Kompatybilne również z różnymi kształtami



Konzipiert für unterschiedliche Einbausituationen

Designed for a variety of installation situations

Opracowane do różnych sytuacji montażowych



Abdichten von Spalten an Türen und Toren

For sealing gaps in doors and gates

Uszczelnianie szczelin przy drzwiach i bramach



Führen von z. B. PET-Flaschen

For guiding PET bottles

Prowadzenie np. butelek PET



Mink Strebenprofile für Aluminiumkonstruktionen

Mink brush strips, specially designed for aluminium profiles

Profile montażowe Mink do konstrukcji aluminiowych

Mink Leistenbürsten bieten die perfekte Lösung zum sicheren Abdichten und Führen sowie zum Fixieren in Aluminiumstrebenprofilen. Durch einfaches Einklipsen in neue oder bestehende Konstruktionen wird gegen unerwünschte Spalte, störende Zugluft oder austretendes Spritzwasser optimal abgedichtet. Erhältlich für Nutbreiten 8 mm und 10 mm sind die handling- und montagefreundlichen Bürsten für nahezu alle gängigen Strebenprofile kompatibel. Durch die Geometrie des ABS-Körpers verklemmen sich die Haltelassen im Alu-Profil und sorgen so für gute Haltbarkeit. Mit den im Standard angebotenen Faserhöhen von 10 mm bis 60 mm und mit Faserwerkstoffen, die für nahezu alle Anwendungen geeignet sind, decken wir sämtliche Anforderungen an diese Bürste ab.

Mink strip brush offers the perfect solution for reliable sealing, guiding and fixing on aluminium assembly system profiles. By simply pushing the brush into grooves on new or existing structures, unwanted gaps, draughts or leakage of spray water can be prevented. Available for groove widths of 8 mm and 10 mm, the brush is easy to handle, easy to install and compatible with most common profiles. Thanks to the design of the ABS body, the holding clips ensure that the brush sits tight inside the aluminium profile groove. With bristle heights of 10 mm to 60 mm in our standard range and a variety of bristle materials suitable for almost all applications, we offer a large range of solutions.

Szczotki listwowe Mink są perfekcyjnym rozwiązaniem do niezawodnego uszczelniania i prowadzenia, a także do mocowania w montażowych profilach aluminiowych. Dzięki łatwemu wciśnięciu w nowe lub istniejące konstrukcje uzyskuje się optymalne uszczelnienie niepożądaną szczeliny, ochronę przed uciążliwym przeciągiem lub bryzgami wody. Łatwe w montażu i użyciu szczotki dostępne są do szerokości rowka 8 mm i 10 mm i dzięki temu kompatybilne z niemal wszystkimi powszechnie stosowanymi profilami montażowymi. Dzięki odpowiedniej geometrii korpusu z ABS nakładki mocujące zakleszczają się w profilu aluminiowym zapewniając dobre trzymanie. Włókna w standardowej wysokości od 10 mm do 60 mm oraz materiały na włókna nadające się do niemal wszystkich zastosowań spełniają wszelkie wymagania stawiane tej szczotce.

Ihre Vorteile: Your advantages: Korzyści:

- Kompatibel für nahezu alle Strebenprofile aus Aluminium – Nutbreiten 8 mm und 10 mm
 - Fixieren empfindlicher Teile in Ladungsträgern
 - Führen und Tragen in der Fördertechnik
 - Abdichten an Maschinenumhausungen, Klappen und Funktionsdurchlässen
 - Ein Eindrücken in bestehende Konstruktionen ist problemlos möglich
-
- Compatible with most aluminium assembly system profiles - groove widths 8 mm and 10 mm
 - Fixing of sensitive parts on racking
 - Guiding and supporting on conveyor systems
 - Sealing of machine housings, flaps and apertures
 - Easy installation, the brush can simply be pushed into grooves on existing frameworks
-
- Kompatybilne z niemal wszystkimi aluminiowymi profilami montażowymi – szerokość rowka 8 mm i 10 mm
 - Unieruchamianie wrażliwych części w nośnikach ładunków
 - Prowadzenie i przenoszenie w technice transportu bliskiego
 - Uszczelnianie obudów maszyn, klap i przepustów funkcyjnych
 - Wciśnięcie w istniejące konstrukcje nie stanowi problemu

Einklipsen ... Push in ... Wciśnij...



Fertig! Done! Gotowe!



Abdichten Sealing Uszczelnianie



Führen Guiding Prowadzenie



Mink Glaskantenprofile für unterschiedliche Glasstärken

Mink glass edge profiles for different glass thicknesses

Profile krawędziowe do szkła do różnych grubości szkła

Die Mink Glaskantenprofile für Glasfenster, -türen, Wintergärten und Duschkabinen, stellen eine optimale Lösung zum Schließen unerwünschter Spalten und Öffnungen dar.

Die Montage der glasklaren und UV-beständigen Leistenbürsten ist dabei denkbar einfach – gegebenenfalls auf die gewünschte Länge kürzen und, ohne aufwändiges Verkleben und Aushärten durch UV-Licht, auf die entsprechende Glaskante rutschfest aufstecken. Erhältlich sind die beborsteten Profile für Glasstärken von 8, 10 und 12 mm in einer Verpackungseinheit von je 10 Stück. Im Standard sind die Faserhöhen 10, 12 und 15 mm mit einer Körperlänge von 2.600 mm verfügbar.

The Mink glass edge profiles for glass windows, doors, conservatories and shower cubicles are the optimal solution for sealing unwanted gaps and apertures. Fitting the cristal clear und UV-resistant strip brushes securely is simple – just cut to the required length and clip onto the glass edge. There is no need for time-consuming gluing or hardening using UV light. The brushes are slip-resistant and require no time-consuming gluing and hardening in UV light. The bristled profiles are available for glass thicknesses of 8, 10 and 12 mm and come in packs of 10 pieces each. With standard bristle lengths of 10, 12 and 15 mm and with a body length of 2600 mm, this brush is suitable for a wide range of requirements.

Profile krawędziowe do szkła przeznaczone do okien i drzwi szklanych, ogrodów zimowych i kabin prysznicowych są optymalnym rozwiązaniem do zamykania niepożądanych szczelin i otworów. Montaż przezroczystych i odpornych na promieniowanie UV szczotek listwowych jest niesłychanie prosty – w razie potrzeby należy je skrócić do pożądanej długości i następnie bez pracochłonnego przyklejania lub utwardzania światłem UV po prostu nasadzić na krawędź szklaną uzyskując nieślizgające się połączenie. Profile szczotkowe dostępne są do szkła o grubości 8, 10 i 12 mm w opakowaniach zawierających po 10 sztuk. W standardzie dostępne są wysokości włosa 10, 12 i 15 mm przy długości korpusu 2.600 mm.

Ihre Vorteile: Your advantages: Korzyści:

- Zuverlässiges Schließen von Spalten
 - Zueinander und gegeneinander Abdichten
 - Für Glasstärken von 8, 10 und 12 mm
 - Einfache und schnelle Montage, rutschfestes Aufstecken ohne Verkleben und Aushärten
 - Glasklar und UV-beständig
 - Preiswert und schnell lieferbar
 - Norm UL 94-VO möglich
-
- Effective sealing of gaps
 - Sealing possible also at right angles
 - For glass thicknesses of 8, 10 and 12 mm
 - Quick and easy assembly, slip-resistant clip-on without gluing and hardening
 - Cristal clear and UV-resistant
 - Inexpensive and readily available
 - Standard UL 94-VO possible
-
- Niezawodne zamykanie szczelin
 - Możliwość uszczelnienia w układzie do siebie i przeciwko sobie
 - Do szkła o grubości 8, 10 i 12 mm
 - Łatwy i szybki montaż bez kleju i utwardzania poprzez nasadzenie zapewniające nieślizgające się połączenie
 - Przezroczyste i odporne na promieniowanie UV
 - Przystępna cena i szybka dostawa
 - Możliwość dostawy w standardzie UL 94-VO

Spaltabdichtung Sealing of gaps Uszczelnienie szczeliny



Verschleißarm durch flexible Fasern Durable due to flexible bristles Niewielkie zużycie się dzięki elastycznej powierzchni włókien



Stirnseitiges Abdichten End-on sealing Uszczelnianie od czoła



Seitliches Abdichten Edge sealing Uszczelnianie z boku



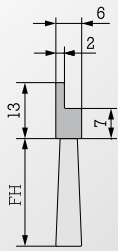
Standard- und Sonderprofile für Mink Leistenbürsten

Standard and special profiles for Mink strip brushes

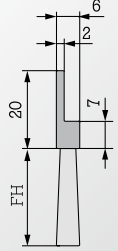
Standardowe i specjalne profile do szczotek listwowych Mink

- Die rot gekennzeichneten Artikel sind Standardartikel
- Standard articles are marked with a red dot
- Artykuły zaznaczone na czerwono są artykułami standardowymi

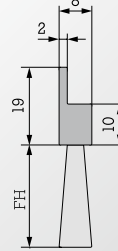
STL 4002



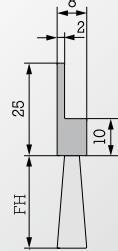
STL 3002 ●



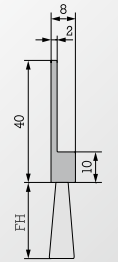
STL 6002



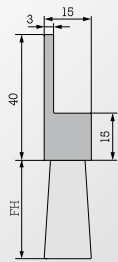
STL 6000 ●



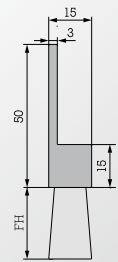
STL 3000 ●



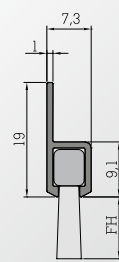
STL 4004



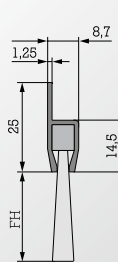
STL 3004 ●



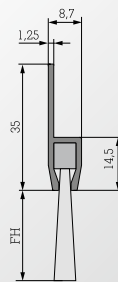
STL 1800 ●



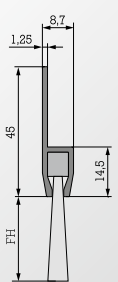
STL 2001 ●



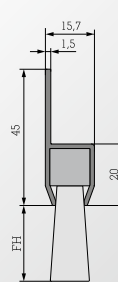
STL 2000 ●



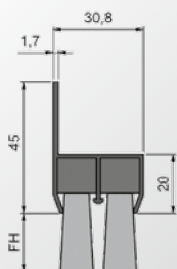
STL 2002



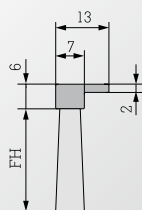
STL 2004 ●



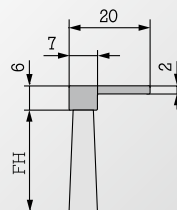
STL 2004DK



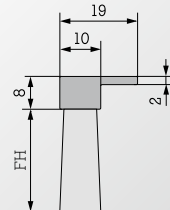
STL 3006

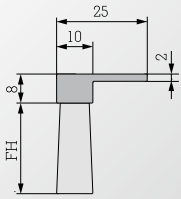
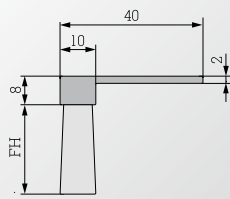
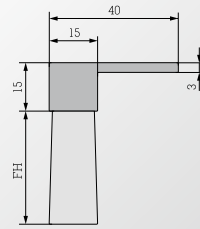
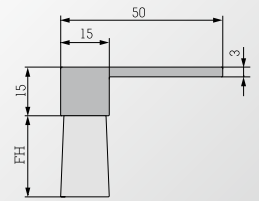
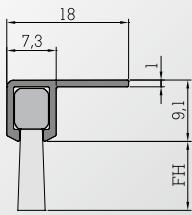
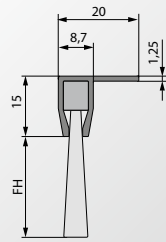
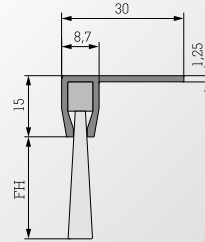
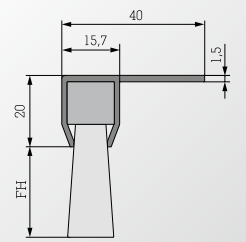
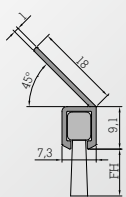
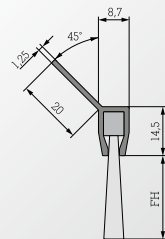
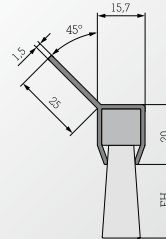
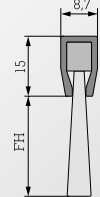
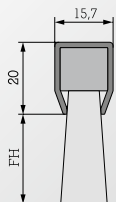
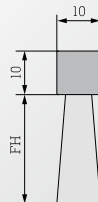
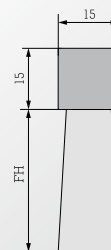
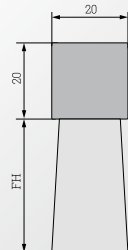


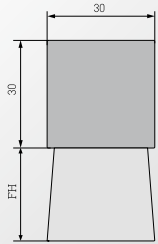
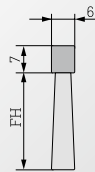
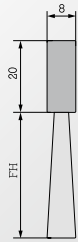
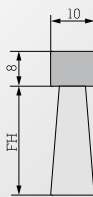
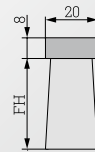
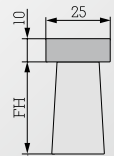
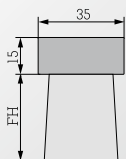
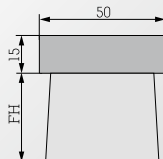
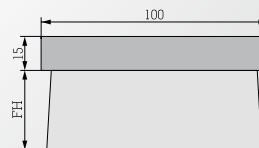
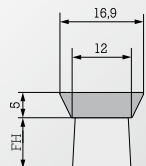
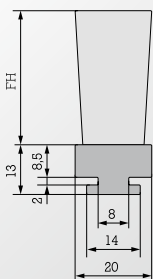
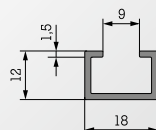
STL 3003 ●



STL 6003



STL 6001**STL 3001****STL 4005****STL 3005****STL 1810****STL 2011****STL 2010****STL 2015****STL 1820****STL 2020****STL 2040****STL 2070****STL 2074****STL 4999****STL 7004****STL 5000**

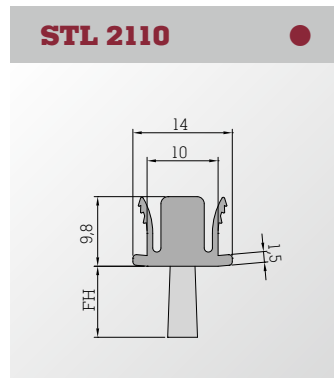
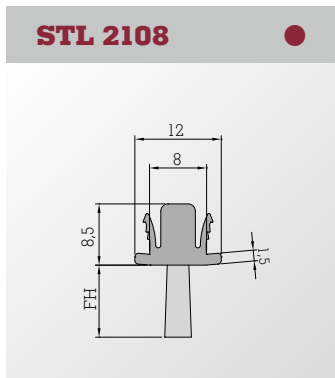
STL 5003**STL 4006****STL 7000****STL 5524****STL 8009****STL 7001****STL 5624****STL 6020****STL 8003****STL 8005****STL 8010****STL 1111****STL 950A****C-S 951**

Weitere Profile, C-Schienen, Faserhöhen/-materialien und Abmessungen finden Sie unter www.mink-buersten.com/stl

For other profiles, C-tracks, Bristle height / materials and dimensions, visit www.mink-buersten.com/stl

Pozostałe profile, szyny ceownikowe, wysokości/materiały włókien oraz wymiary zamieszczone są na www.mink-buersten.com/stl

Mink Strebenprofile – erhältlich für Nutbreite 8 mm und 10 mm
Mink brush strip for aluminium profiles – available for groove widths of 8 mm and 10 mm
Profile montażowe – dostępne do szerokości rowka 8 mm i 10 mm



Verwendete Abkürzungen:
Key to abbreviations:
Stosowane skróty:

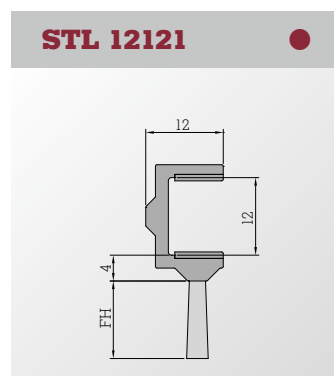
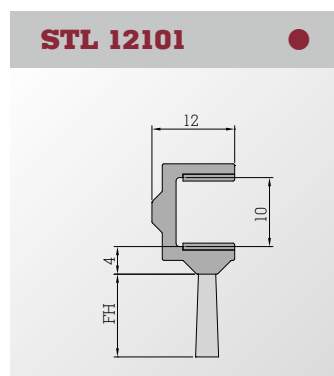
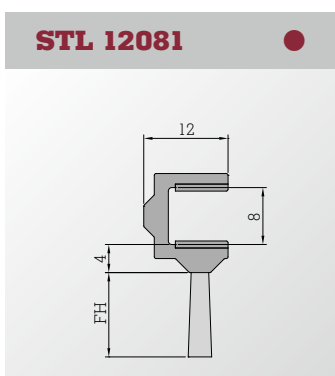
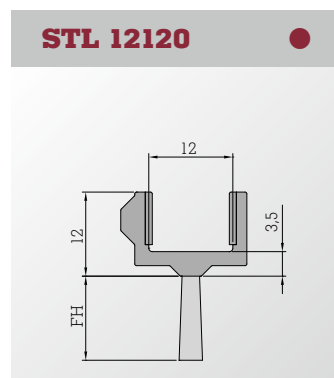
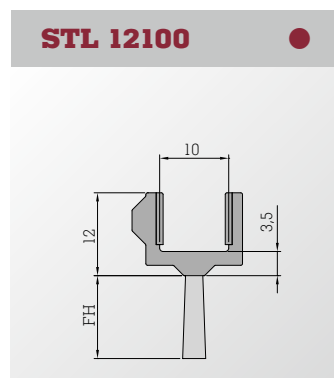
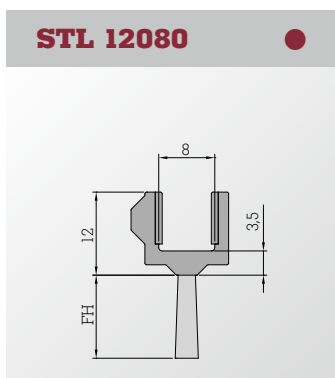
FH Faserhöhe	Bristle length	Wysokość włókien
PVC Polyvinylchlorid	Polyvinyl chloride	Polichlorek winylu
ABS Acrylnitril-Butadien-Styrol-Copolymere	Acrylonitrile-Butadiene-styrene Copolymers	Kopolimer-akrylonitrylo-butadieno-styrenowy

alle Angaben in mm
 all dimensions in mm
 wszystkie dane w mm

Verpackungseinheit 20 Stück, je 1.000 mm
 Packed in units of 20 pieces of 1000 mm each
 Opakowanie jednostkowe 20 sztuk po 1.000 mm

Körpermaterial ABS
 Body material ABS
 Materiał korpusu: ABS

Mink Glaskantenprofile – erhältlich für Glasstärken 8, 10 und 12 mm
Mink glass edge profile – available for glass thicknesses 8, 10 and 12 mm
Profile krawędziowe Mink do szkła – dostępne do szkła o grubości 8, 10 i 12 mm



Körpermaterial PVC
 Body material PVC
 Materiał korpusu: PVC

Verpackungseinheit 10 Stück, je 2.600 mm
 Packed in units of 10 pieces of 2600 mm each
 Opakowanie jednostkowe 10 sztuk po 2.600 mm

Zentrale Headquarters Centrale

August Mink GmbH & Co. KG

Fabrikation
technischer Bürsten
Wilhelm-Zwick-Straße 13
D-73035 Göppingen
fon +49 (0)71 61 40 31-0
fax +49 (0)71 61 40 31-500
info@mink-buersten.de

Beratungsniederlassungen Consulting subsidiaries Succursales d'assistance-conseil

Benelux

Mink-Bürsten B.V.
Hanzeweg 6
NL-8061 RC Hasselt
fon +31 (0)38 3 86 61 77
fax +31 (0)38 3 86 61 78
info@mink-buersten.nl

Frankreich

Mink-France S.A.R.L.
2, rue de l'Octroi
F-78410 Aubergenville
fon +33 (0)1 34 84 75 64
fax +33 (0)1 34 84 01 81
info@mink-france.fr

Italien

Mink-Italia s.r.l.
Società con Socio unico
Via Speranza 5
I-40068 S. Lazzaro
di Savena (BO)
fon +39 051 45 26 00
fax +39 051 62 78 325
info@mink-italia.it

Skandinavien

Mink-Bürsten ApS
Glasvænget 2
DK-5492 Vissenbjerg
fon +45 70 26 20 77
fax +45 70 26 20 78
info@mink-buersten.dk

UK & Irland

Mink-Brushes (UK) Ltd.
Cash's Business Centre
Cash's Lane
GB-CV1 4PB Coventry
fon +44 (0)24 76 63 25 88
fax +44 (0)24 76 63 25 90
sales@mink-brushes.co.uk

Außendienst vor Ort Field service Service extérieur sur place

Österreich

August Mink GmbH & Co. KG
Fabrikation
technischer Bürsten
Wilhelm-Zwick-Straße 13
D-73035 Göppingen
fon +49 (0)71 61 40 31-0
fax +49 (0)71 61 40 31-500
info@mink-buersten.de

Polen

August Mink GmbH & Co. KG
Fabrikation
technischer Bürsten
Wilhelm-Zwick-Straße 13
D-73035 Göppingen
fon +49 (0)71 61 40 31-0
fax +49 (0)71 61 40 31-500
info@mink-buersten.de

Schweiz

August Mink GmbH & Co. KG
Fabrikation
technischer Bürsten
Wilhelm-Zwick-Straße 13
D-73035 Göppingen
fon +49 (0)71 61 40 31-0
fax +49 (0)71 61 40 31-500
info@mink-buersten.de

Spanien & Portugal

August Mink GmbH & Co. KG
Fabrikation
technischer Bürsten
Wilhelm-Zwick-Straße 13
D-73035 Göppingen
fon +49 (0)71 61 40 31-0
fax +49 (0)71 61 40 31-500
info@mink-buersten.de