

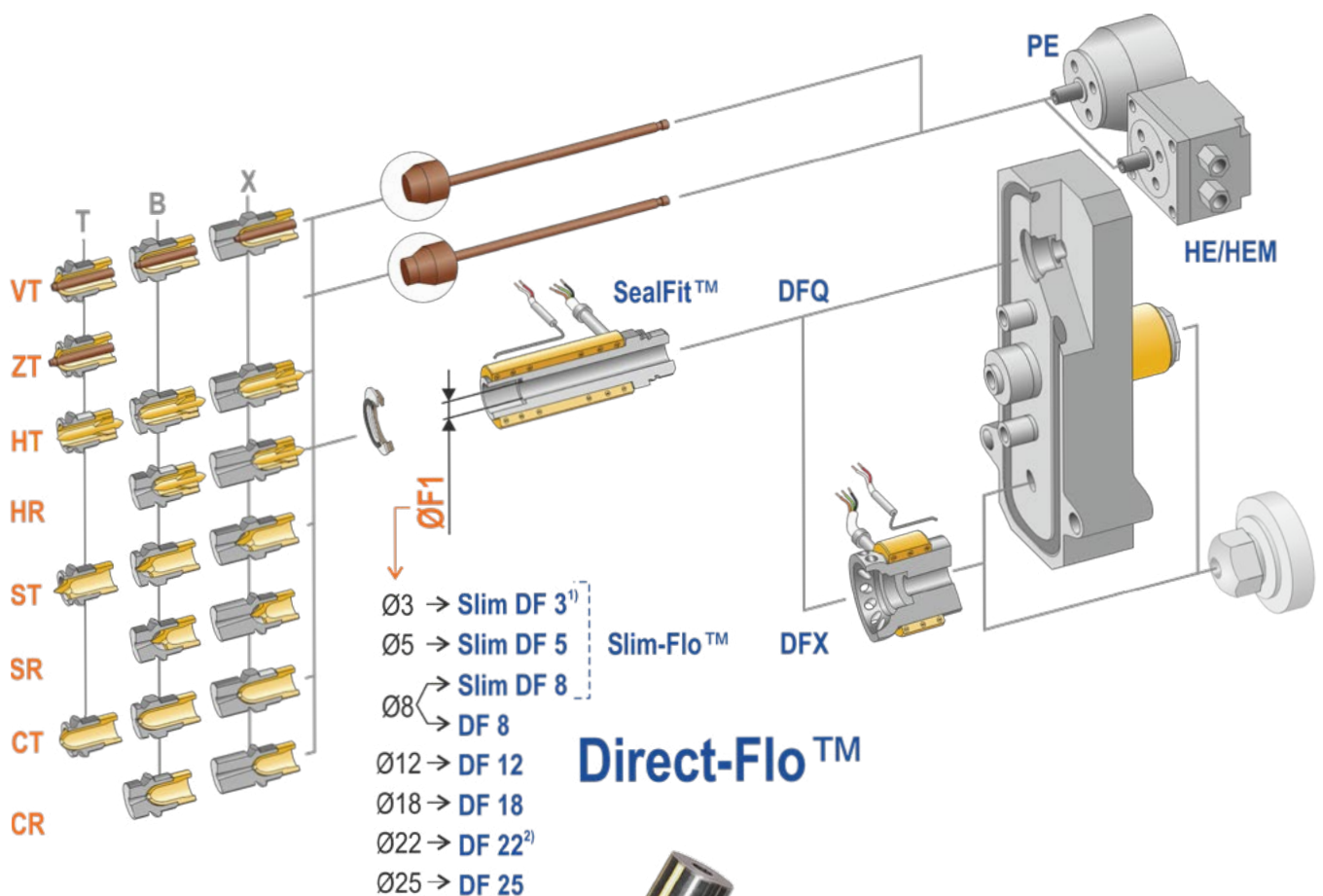


HOT RUNNER SYSTEMS

MELT LOGISTICS®

Direct-Flo™ Technika gorących kanałów

Ogólne informacje o produkcji i
kluczowe dane projektowe



SPIS TREŚCI

● ● ●	Linia produktów	03
● ● ●	Koncepcja modułowego systemu Direct-Flo™	04
● ● ●	Dysze do rozdzielacza SealFit™	05
● ● ●	Podstawowe dane projektowe	06
● ● ●	Średnice kanałów w dyszach i rozdzielaczach	07

Ważna informacja

Za wyjątkiem źródeł zidentyfikowanych jako takie, następujące informacje oparte są na naszej aktualnej wiedzy i doświadczeniu. Nie ponosimy żadnej odpowiedzialności za ścisłość opisów, rysunków, zdjęć ani danych takich jak wymiary, proporcje, masa i tym podobne i niniejszym wykluczamy ich zastosowanie w zapisach umownych. Wykorzystanie tych danych oraz informacji następuje na wyłączne ryzyko użytkownika; przestrzeganie krajowych i międzynarodowych praw własności przemysłowej, prawa oraz przepisów stanowi odpowiedzialność użytkownika.

Direct-Flo™...

- Linia produktów w technologii gorącokanałowej firmy INCOE
- Oparta na konsekwentnie stosowanej zasadzie modułowej budowy
- W celu zapewnienia niezawodnych i łatwych w obsłudze rozwiązań gorącokanałowych
- Od pojedynczych dysz do gotowych do pracy → a) fabrycznie zmontowanych systemów → b)
- Zaprojektowana, by pomagać osiągnąć stabilny i opłacalny proces produkcji, którego owocem są wysokiej jakości części z tworzyw sztucznych

Podstawowe typy układów gorącokanałowych

DFX-R:	Pojedyncza dysza
DFQ:	Układ z rozdzielaczem i dyszami SealFit™
SealFit™:	Wkręcane dysze rozdzielaczy
Slim-Flo™:	Dysze wąskie (Slim DF 3, Slim DF 5, Slim DF8)
DSV:	Pojedyncza dysza zamykana
DFX-M:	Układ z rozdzielaczem i dyszami ślizgowymi

Sterowanie przepływem

PE:	Zawór pneumatyczny
HE/HEM:	Zawór hydrauliczny
SoftGate®:	Sterowanie prędkością iglicy zaworu
Opti-Flo®:	Rozdzielacz z wkładkami obracającymi roztopione tworzywo

Przyłącza i linie doprowadzające

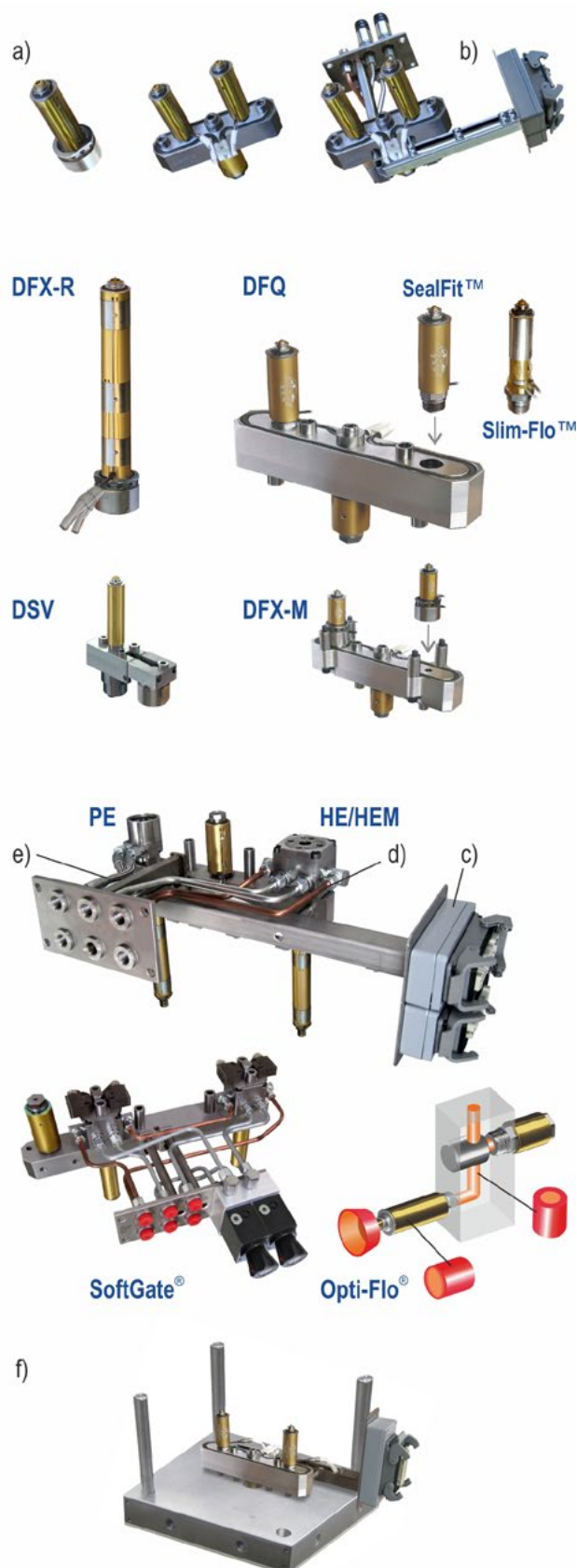
- c) Gotowe instalacje elektryczne
- d) Gotowe instalacje przewodów sztywnych
- e) Gotowe instalacje przewodów elastycznych

Integracja z formą → f)

Zintegrowany system gorących kanałów: System do mocowania na płytach formy (Zestaw nie obejmuje płyty formy)

! Uwaga:

Ilustracje przedstawiają rozwiązania w sposób schematyczny lub uproszczony. Mają one na celu zaprezentowanie przykładów wszystkich wariantów danych produktów. Faktycznie montowane produkty mogą, nawet znacznie, różnić się wyglądem od przedstawionych przykładów ze względu na standardowo wprowadzane zmiany realizacyjne.



Konceptcja modułowego systemu Direct-Flo™...

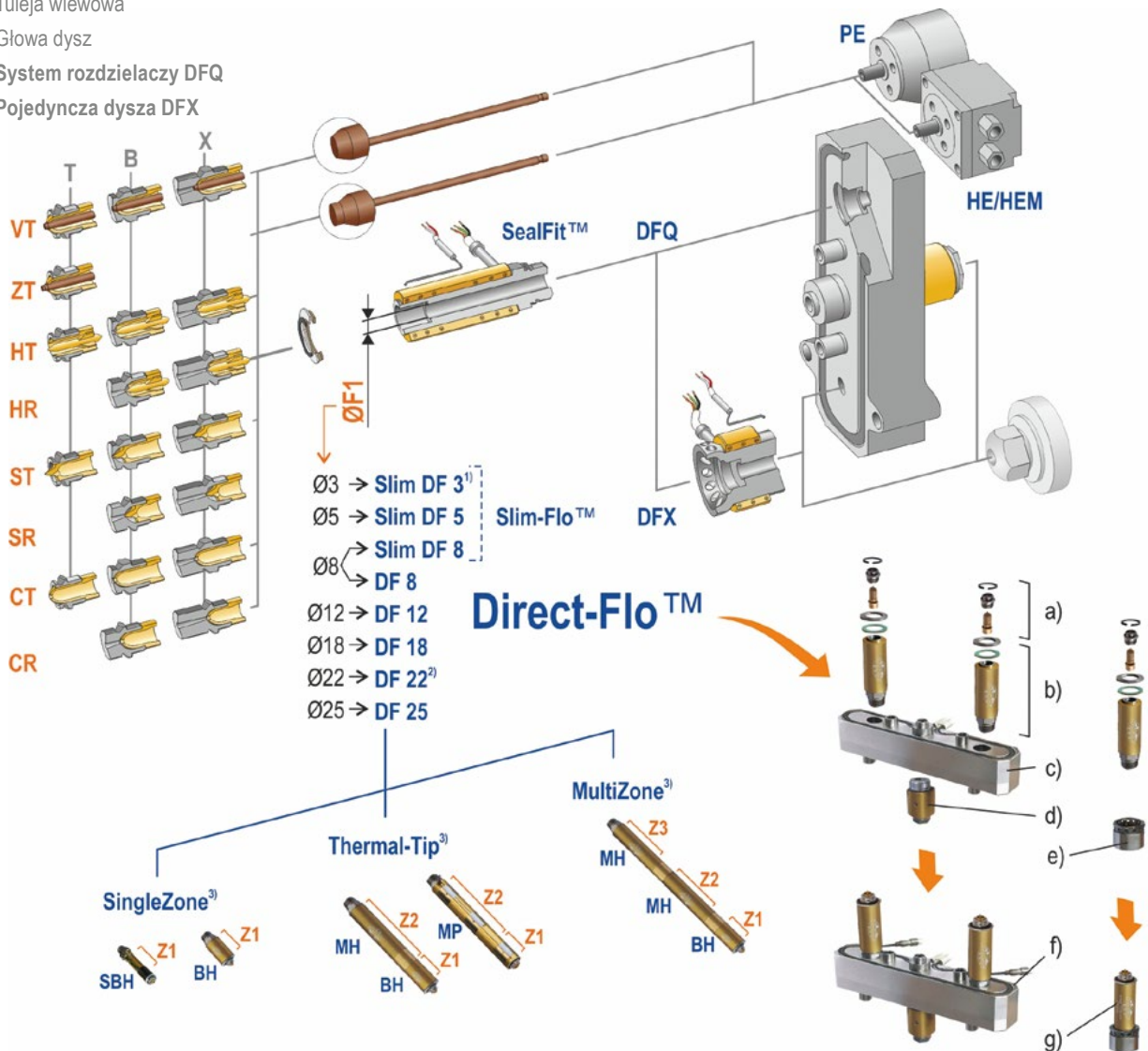
- Obejmuje komponenty w technologii gorąokanałowej
- Oparte na tym samym modułowym podejściu
- Podzielone na siedem serii dysz według średnicy kanału w trzpieniu dyszy → $\varnothing F1$
- Wiele komponentów – takich jak siłowniki, termopary, itd. – kompatybilnych z wieloma seriami
- Opracowany jako modułowa podstawa do projektowania różnego rodzaju rozwiązań gorąokanałowych

Korzyści

- Możliwość tworzenia różnorodnych niezawodnych i łatwych w obsłudze rozwiązań gorąokanałowych z ograniczonej liczby elementów
- Niewielki zestaw części zamiennych
- Konsekwentnie stosowana i łatwa do zrozumienia koncepcja: Po jej zrozumieniu wiedzę można zastosować do wszystkich innych serii
- Jednorodność, niezawodność i przystępność: Konstrukcji, montażu i obsługi

Podstawowe elementy i projekty systemów gorąokanałowych

- Zespół geometrii wtrysku
- Trzpień z grzałkami
- Rozdzielacz z grzałkami
- Tuleja wlewowa
- Głowa dysz
- System rozdzielaczy DFQ
- Pojedyncza dysza DFX



1) Dostępne tylko DFQ + STT/CTT 2) Dostępne tylko DFQ 3) Dostępność konfiguracji grzałek zależy od serii i długości dyszy

Dysze do rozdzielacza SealFit™...

- Dysze do rozdzielacza z serii Direct-Flo™
- Wkręcane w rozdzielacz →a)

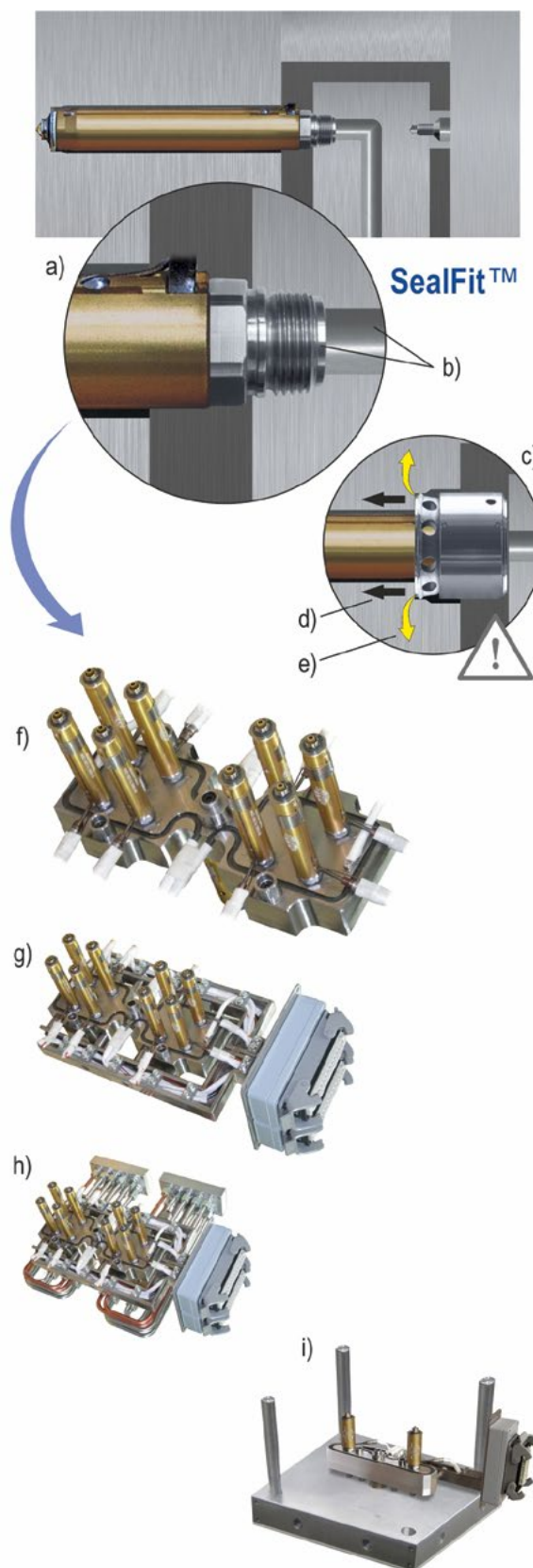
Korzyści

Lepsza niezawodność działania

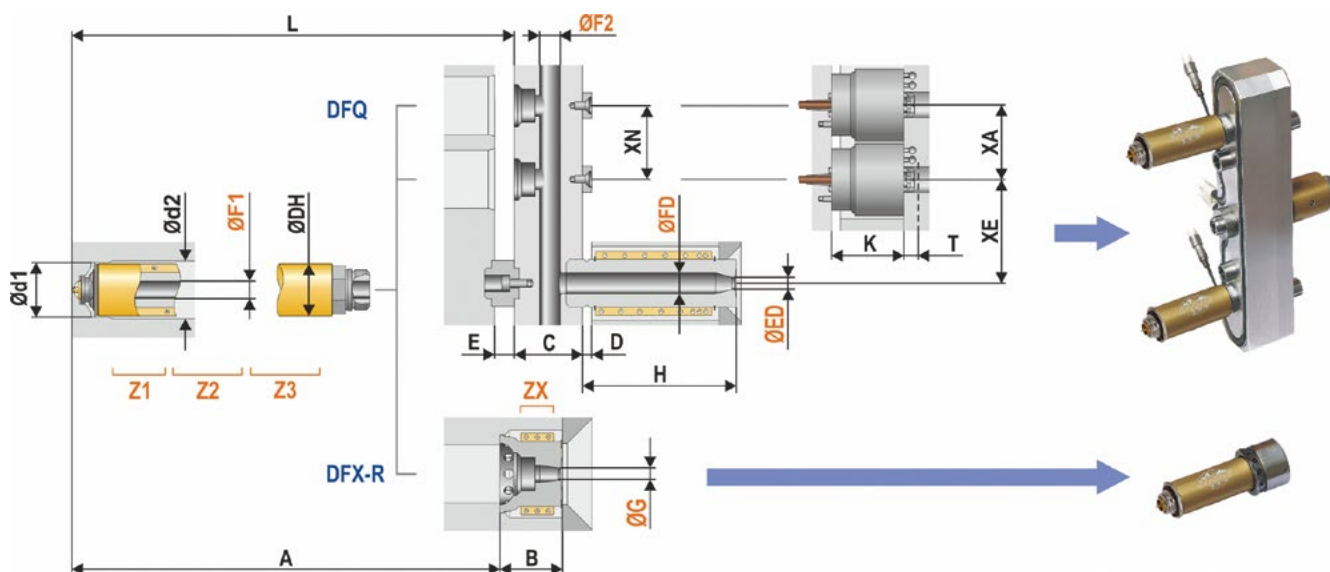
- Szczelne połączenie między dyszą a rozdzielaczem
- Nie wymagają regulacji w formie do zapewnienia szczelnego połączenia wszystkich dysz z rozdzielaczem
- Bezbledne wyrównanie kanałów na połączeniu rozdzielacza i dysz niezależnie od materiału i procesu →b)
- Dzięki wkręceniu dysz w rozdzielacz, głowy dysz nie muszą być osadzone w wycięciach w płycie formy →c)
- Wymagana mniejsza obróbka wycięcia w formie, brak potrzeby płyty mocującej dysze
- Brak styku dyszy z formą na połączeniu dyszy z rozdzielaczem. Dzięki temu na płytę formy nie działają żadne siły →d), a ciepło →e) nie przepływa do płyty
 - Mniejsze zużycie energii
 - Mniejsze ryzyko deformacji płyty formy – nawet przy wyższej temperaturze
 - Mniejsze zużycie słupów prowadzących i innych elementów centrujących dzięki ograniczonemu odkształcaniu formy

Intuicyjny montaż, konserwacja i serwis

- Dzięki przymocowaniu dysz i tulei wtryskowej do rozdzielacza powstaje łatwy w obsłudze „jednoczęściowy” system gorącokanałowy →f)
- Do rozdzielacza można przymocować więcej elementów, aby stworzyć gotowy do pracy, wstępnie złożony system gorącokanałowy
 - Kable i skrzynka przyłączowa →g)
 - Siłowniki zaworów otworów wtryskowych z przewodami zasilania i złączami →h)
- Łatwy montaż i demontaż
- Brak potrzeby kanałów w wycięciach w płycie formy, co zmniejsza koszt montażu i demontażu
- Cały system gorącokanałowy wraz z kanałami i złączami można serwisować w warsztacie
- Zintegrowane gorące kanały pozwalają na serwisowanie maszyny, jeśli forma wtryskowa została odpowiednio zaprojektowana →i)



Najważniejsze części i wymiary



Standardowe kanały przepływowe i najważniejsze parametry dysz

Seria dysz	ØF1	ØF2	ØFD	ØED	ØG	L	XN ¹⁾	A	B	ØDH	Z1	Z2	Z3	ZX	Ød1	Ød2 ²⁾
Slim DF 3	3	6	6	5	–	60...120	16	–	–	11	•	–	–	–	–	13
Slim DF 5	5	8	8	5	5	60...220	18 (16)	53...213	30	13,5	•	–	–	•	14,5	16
Slim DF 8	8	10	10	5	5	60...240	27,5	52...232	32	19,8	•	–	–	•	22	24
DF 8	8	10	10	5	5	140...400	34	132...392	32	24,4	•	•	–	•	28	31
DF 12	12	14	14	6	6	75...675	43	65...665	40	35 / 32,4 ³⁾	•	•	•	•	37	40
DF 18	18	18	18	10	10	90...690	51	79...679	45	44	•	•	•	•	46	49
DF 22	22	22	22	14	–	59...715	58	–	–	50	•	•	•	–	52	55
DF 25	25	25	25	14	14	125...800	75	110...785	55	62,5	•	•	•	•	69	72

Podstawowe dane rozdzielaczy, dysz i siłowników zaworów odcinających

Seria dysz	H... = hydrauliczne, P... = pneumatyczne →				HEM				HE				PE			
	E ¹⁾	C	D ¹⁾	H	K	T	XA ¹⁾	XE ¹⁾	K	T	XA ¹⁾	XE ¹⁾	K	T	XA ¹⁾	XE ¹⁾
Slim DF 3	8	28	6	15 ⁴⁾ / 40 / 65 / 90	–	–	–	–	–	–	–	–	–	–	–	–
Slim DF 5	8	34	6	15 ⁴⁾ / 40 / 65 / 90	71	–	37	40,5	65	5	64	54	50 (69) ⁵⁾	9	51	48
(Slim) DF 8	10	42	6	15 ⁴⁾ / 40 / 65 / 90	71	–	37	40,5	65	5	64	60	50 (69) ⁵⁾	9	51	50
DF 12	15	46	6	20 ⁴⁾ / 50 / 80 / 110	71	–	43	45	65	5	64	65	69 (88) ⁵⁾	12	81	70
DF 18	20	55	10	25 ⁴⁾ / 50 / 75 / 100 / 125	95	–	52	55	95	11	81	75	75 (94) ⁵⁾	18	81	72
DF 22	30	65	10	75 / 100 / 150 / 200 / 250	95	–	58	62	95	11	81	85	75 (94) ⁵⁾	18	81	85
DF 25	30	70	10	30 ⁴⁾ / 80 / 105 / 130 / 155 / 180	95	–	75	69	95	11	81	85	75 (94) ⁵⁾	18	81	85

Wszystkie wymiary podane w niniejszym dokumencie odnoszą się do standardowych elementów. W razie potrzeby należy je odpowiednio dostosować do danego zastosowania. W celu uzyskania informacji o konkretnym zastosowaniu należy zawsze skonsultować z działem inżynierii zastosowania firmy INCOE.

- 1) Minimalne wartości, które należy odpowiednio dostosować do zastosowania
- 2) Wycięcie tylko na dyszę, może być konieczne zapewnienie miejsca na przewody
- 3) Grzałki MP

- 4) Dysze bez grzałek, tylko do PP, PE, PS
- 5) Wartości prawdziwe tylko w przypadku zastosowania płytki do połączeń pneumatycznych
- 6) HEM 18/22/25 jest produktem walidowanym, przed rozpoczęciem

AMERYKA

INCOE® Corporation USA

2850 High Meadow Circle
Auburn Hills, MI 48326, USA
T: +1 (248) 616-0220
F: +1 (248) 616-0225
info@incoe.com

INCOE® International Brasil, Ltda.

Rua Eugenio Ulhano, 335
Jardim Virginia
Itatiba, SP 13257-480, Brasil
T: +55 (11) 4487-4200
incoebrasil@incoe.com.br

INCOE® Mexico, S de RL de CV

Lateral Carr Mex-Qro km 201+100
Parq. Ind JGN Conin Naves 34 & 36
CP 76240 El Marqués, Querétaro, Mexico
T: +52 (442) 348-1621
F: +52 (442) 348-1620
incoemexico@incoe.com

EUROPA

INCOE® International Europe

Carl-Zeiss-Straße 33
63322 Rödermark, Germany
T: +49 (0) 6074 8907 - 0
F: +49 (0) 6074 8907 - 310
info@incoe.de

AZJA

INCOE® Hotrunners (Shanghai) Co., Ltd.

1069 Xuanzhen East Road, Building 1
Xuanqiao Town
Pudong New District
Shanghai 201314, China
T: +86 (21) 6863-9988
F: +86 (21) 5818-6303
info@incoe.cn

INCOE® Singapore Pte Ltd.

8, Boon Lay Way #04-07
Trade Hub 21, 609964 Singapore
T: + 65 (6) 515-5300
F: + 65 (6) 861-1163
support@incoesing.com

Room B, 5/F, Hao Yun Building
West Dezheng Road
Changan Town, Dongguan
Guangdong, China
T: +86 (769) 8535-5881
F: +86 (769) 8542-2998
info.dg@incoe.cn

INCOE® (H.K.) Ltd.

2120 Leighton Centre
77 Leighton Road, Causeway Bay
Hong Kong
T: + 852 2790-8840
F: + 852 2790-8411
info.hk@incoe.cn



INjection COntrol Engineering