



Part of Absolent
Air Care Group

Kolektory mgły olejowej



Firma ciesząca się zaufaniem czołowych producentów od 1969 roku.

W trakcie tysięcy operacji produkcyjnych na całym świecie jednostki Filtermist wydajnie usuwają mgłę olejową i chłodziwa, opary, a także parę.

Kompaktowe | Ciche | Wydajne

www.filtermist.pl



Chronimy ludzi
Czystsze, bezpieczniejsze i bardziej
produktywne warsztaty

Dlaczego akurat moduły Filtermist



- Mgła olejowa jest niebezpieczna dla zdrowia ludzi.
- Mgła olejowa powoduje, że podłogi są śliskie oraz może powodować uszkodzenie rozdzielnic elektrycznych i zespołów obwodów elektrycznych.
- Mgła olejowa może osadzać się na przewodach wentylacyjnych, co stwarza ryzyko pożaru.
- Coraz surowsze przepisy prawne.
- Moduły Filtermist pomagają zredukować koszty zużycia energii i ogrzewania poprzez recyrkulację powietrza ponownie do fabryki.
- Brak kosztownych wymiennych filtrów oznacza niskie koszty utrzymania.

Jak działają urządzenia Filtermist ►

- 1 Mgła olejowa jest usuwana u źródła.
- 2 Mgła olejowa usuwana jest z powietrza dzięki działaniu siły odśrodkowej.
- 3 Czysty olej jest kierowany z powrotem do maszyny.
- 4 Czyste powietrze jest kierowane ponownie na miejsce pracy.
- 5 Dodanie nakładanego filtra wtórnego pomaga usunąć dym i opary, jednocześnie zwiększając efektywność filtrowania.

Perforowany bęben wyposażony w specjalne łopatki obraca się z dużą prędkością.

Mgła olejowa zasysana jest do bębna, gdzie uderza o łopatki z wielką prędkością wywołując koalescencję mgły, to znaczy łączenie się pojedynczych cząstek. Specjalne wkładki bębna wspomagają proces łączenia się cząstek i zmniejszają generowany hałas.

Siła odśrodkowa wciąga olej do zewnętrznego pojemnika urządzenia, a stamtąd olej przepływa do maszyny, gdzie może być ponownie wykorzystany. Poprzez górną część urządzenia czyste powietrze przesyłane jest ponownie na miejsce pracy.



Udokumentowane doświadczenie ►

Brytyjski producent, Filtermist Limited, dostarcza skuteczne systemy usuwania mgły olejowej już od 1969 roku.

Filtermist współpracuje z rządowymi instytucjami badawczymi oraz światowymi producentami maszyn rozwijając najbardziej znany i najczęściej wykorzystywany system odprowadzania mgły olejowej na świecie.

Urządzenia Filtermist sprawdzają się w dziesiątkach tysięcy zastosowań – od wysokoprecyzyjnych systemów obróbki CNC do tradycyjnych, otwartych szlifierek.

Filtermist wyznacza standardy branżowe od przemysłu lotniczego i motoryzacyjnego do przetwarzania żywności i producentów sprzętu medycznego.

Dostępne urządzenia wykonane są ze stali emaliowanej lub nierdzewnej, a także można zamontować na nich dziesiątki akcesoriów tworząc wyjątkowe rozwiązania dostosowane niemal do każdego problemu związanego z mgłą olejową.

Urządzenia Filtermist cieszą się zaufaniem czołowych producentów, chroniąc ludzi od szkodliwych lotnych cząstek mgły olejowej.

Pomoc techniczna w ponad 60 krajach na całym świecie



Opcje montażowe

Bezpośredni montaż

Urządzenia Filtermist posiadają lekką i kompaktową konstrukcję, co pozwala na montowanie ich bezpośrednio na maszynach. Takie rozwiązanie pozwala na zaoszczędzenie cennej przestrzeni i nie wymaga dodatkowych wsporników.

Bezpośredni montaż

Zaczepty do montażu na maszynie

Stojaki podłogowe

Stojaki podłogowe

Rozkładany stojak podłogowy Filtermist podzielony jest na sekcje, co umożliwia łatwe transportowanie przyrządu. Stojak posiada dowolnie regulowaną wysokość, a wstępnie nawiercone otwory w podstawie umożliwiają przykręcenie go do podłogi. Stojaki są przeznaczone do urządzeń z serii S i FX, a dopasowane uchwyty gwarantują bezpieczne mocowanie urządzenia do każdego modelu.

Filtermist oferuje także niskopoziomowe stojaki ułatwiające konserwację.

Ruchomy stojak CSX z wstępnym separatorem

Wsporniki do montażu na maszynie

Te wszechstronne systemy mocowania, zostały zaprojektowane tak, aby wpasowywać się do miejsc, gdzie przestrzeń jest ograniczona. Każda instalacja bierze pod uwagę miejsce, zastosowanie, dostępność do dokonania bieżącej konserwacji i rozmiar urządzenia. Systemy mocowania dostępne są dla jednostek z serii S i FX.

Ruchomy stojak CSX z wstępnym separatorem

Stojak łączony posiada wbudowany separator wstępny, który idealnie sprawdza się w przypadku bardziej obciążających zastosowań, np. do szlifierek. Duże drzwiczki ułatwiają dostęp do wnętrza podczas przeglądu lub serwisowania stojaka. Stojak CSX posiada 4 samonastawne kółka z blokadą, kolanko wlotowe pod kątem 90 stopni, separator wstępny i odpływ o średnicy 50 mm z zaworem.

Stojak CSX jest kompatybilny tylko z urządzeniami FX5002, FX6002 i FX7002. W celu uzyskania szczegółowych informacji prosimy o kontakt z firmą Filtermist.

S FUSION i FX FUSION

Kolektory mgły olejowej czystego oleju

Kompaktowy, ekonomiczny sposób usuwania submikronowych cząstek mgły olejowej z powietrza procesowego.

S Fusion i FX Fusion skutecznie usuwają cząstki submikronowe powstające w aplikacjach wykorzystujących jako medium procesowe czysty olej. Zaawansowana technologia drenażu w syntetycznym filtrze wtórnym połączonym ze sprawdzoną technologią odśrodkową kolektorów mgły olejowej Filtermist, skutecznie usuwa cząstki submikronowe. Jednocześnie rozwiązanie to, stanowi alternatywę dla innych produktów na rynku, służących do usuwania cząstek submikronowych i mgły olejowej w aplikacjach stosujących czysty olej jako medium procesowe pod wysokim ciśnieniem.

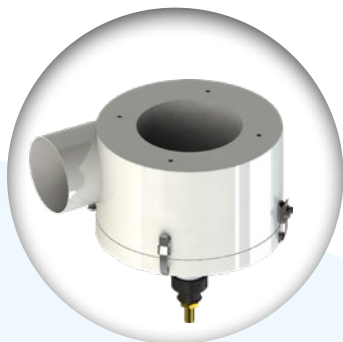
- ✔ Kompaktowe
- ✔ Wydajne
- ✔ Oszczędne
- ✔ Samościekające
- ✔ Wytrzymałe
- ✔ Opatentowany system zasysania



Dedykowane rozwiązania do systemu wykorzystującego czysty olej pod wysokim ciśnieniem

Akcesoria

System Filtermist można uzupełnić o wiele różnych akcesoriów, aby dopasować go do indywidualnych wymagań i potrzeb.



Kompaktowe cyklony

Cyklony firmy Filtermist służą do zbierania pyłu i opiłków, zanim te dotrą do właściwego urządzenia Filtermist.

System mocowany jest do wlotu urządzenia Filtermist, przez który przechodzi zanieczyszczone powietrze. Obszar niskiego ciśnienia wewnątrz separatora powoduje, że cięższe cząstki opadają na dno, skąd można je łatwo usunąć.

Firma Filtermist udoskonaliła cyklon dopasowując go do kompaktowych rozmiarów jednostek filtrujących.



Filtry wtórne

Filtry wtórne zostały zaprojektowane do usuwania dymu olejowego oraz wszelkich pozostałych drobnych cząstek mgły. Elementy te stanowią uzupełnienie urządzeń Filtermist w zastosowaniach, gdzie powietrze wylotowe musi być dodatkowo oczyszczone, przed powrotem do miejsca pracy.

Dostępne są dwa rodzaje filtrów wtórnych: w wersji podstawowej F8 i w wyższej klasie czystości H13. Filtry najwyższej klasy posiadają skuteczność filtracji wynoszącą nawet do 99,95%.

Filtr Fusion

Filtry wtórne S Fusion są kompatybilne z jednostkami Filtermist S400 i S800, a filtry FX Fusion są odpowiednie dla wszystkich kolektorów z serii FX (należy pamiętać, że do korzystania z filtra wtórnego FX Fusion wraz z kolektorami FX6002 i FX7002 wymagany jest dodatkowy adapter).



F MONITOR 2

F Monitor 2

Systemy monitorowania F Monitor 2 i 2+ firmy Filtermist wykorzystują rozpoznawalny na całym świecie system kolorowych świateł ostrzegawczych, aby informować operatorów maszyn, gdy jednostka Filtermist wymaga serwisowania.

Zarówno F Monitor 2, jak i 2+ mierzą przepływ powietrza i czas, a dodatkowo F Monitor 2+ ma funkcję mierzenia wibracji i temperatury silnika.

Łączność Bluetooth pozwala użytkownikowi w prosty sposób sprawdzić i dostosować parametry czasu, przepływu powietrza, wibracji lub temperatury dla konkretnego zastosowania za pomocą dedykowanej aplikacji.

Wszystkie nowe, jak i już pracujące jednostki Filtermist można doposażyć w system monitoringu F Monitor 2 lub 2+.

Zestawy konserwacyjne

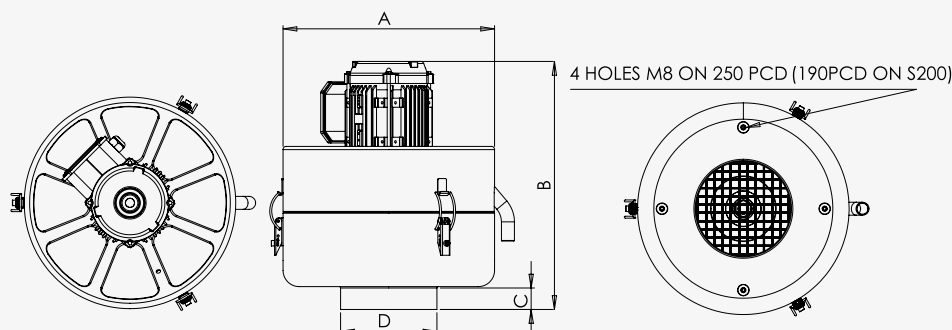


Firma Filtermist posiada pełen zakres łatwych w montażu i wymianie, niedrogich zestawów serwisowych i konserwacyjnych. Części zamienne Filtermist, w tym specjalne wkłady bębnowe, wykonane w technologii włókien, zapewniają nieustanne, wydajne i bezpieczne odprowadzanie zanieczyszczeń.

Tylko stosowanie oryginalnych wkładów bębnowych, pozwoli na wykorzystanie najnowszej technologii, która wpływa na zwiększenie powierzchni filtracyjnej bębna, co bezpośrednio przekłada się na wzrost ilości pochłanianej mgły olejowej i oparów.

Zawsze należy używać oryginalnych części Filtermist, ponieważ tylko one gwarantują, że urządzenie do usuwania mgły olejowej zachowa optymalną wydajność i pozwoli utrzymać gwarancję.

SERIES

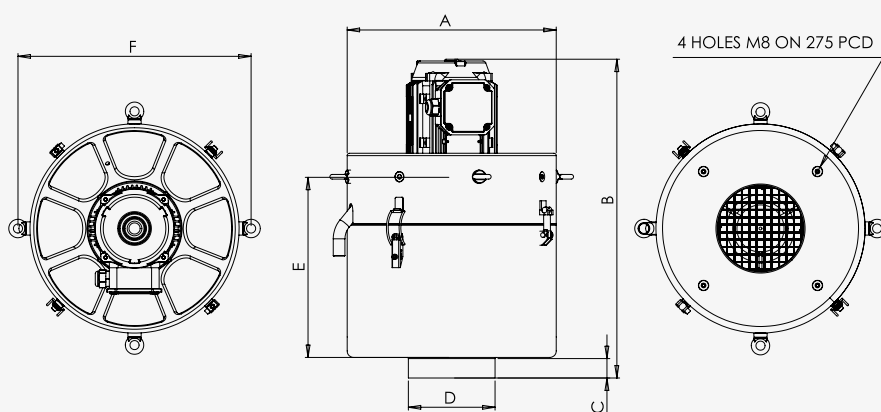


Kompaktowa seria S z przepływem powietrza od 180 m³/godz. do 950 m³/godz.



Model	Przepływ powietrza m ³ /godz	Silnik ¹		A mm	B mm	C mm	D mm	Waga kg	Natężenie dźwięku ² dBA
S200	180 przy 50 Hz 215 przy 60 Hz	0,18 kW 50 Hz 200 v, 220 v, 380 v, 400 v, 415 v	0,18 kW 60 Hz 220v, 230v, 240v, 440v, 460v, 480v	260	302	30	73	9	62
S400	425 przy 50 Hz 500 przy 60 Hz	0,55 kW 50 Hz 200 v, 220 v, 380 v, 400 v, 415 v	0,55 kW 60 Hz 220 v, 230 v, 240 v, 440 v, 460 v, 480 v	325	381	35	148	14	65
S800	800 przy 50 Hz 950 przy 60 Hz	0,55 kW 50 Hz 200 v, 220 v, 380 v, 400 v, 415 v	0,55 kW 60 Hz 220 v, 230 v, 240 v, 440 v, 460 v, 480 v	325	435	35	148	15	67

FX SERIES



Urządzenia Filtermist z serii FX składają się z czterech jednostek ekstrakcji mgły olejowej o przepływie powietrza od 1250m³/godz. do 2750m³/godz.



Model	Przepływ powietrza m ³ /godz	Silnik ¹		A mm	B mm	C mm	D mm	E mm	F mm	Waga kg	Natężenie dźwięku ² dBA
FX4002	1250 przy 50 Hz 1500 przy 60 Hz	1,1 kW 50 Hz 200 v, 220 v, 380 v, 400 v, 415 v	1,1 kW 60 Hz 200 v, 220 v, 230 v, 440 v, 460 v, 480 v	357	544	35	148	309	398	25,8	70
FX5002	1675 przy 50 Hz 2000 przy 60 Hz	1,5 kW 50 Hz 200 v, 220 v, 380 v, 400 v, 415 v	1,5 kW 60 Hz 200 v, 220 v, 230 v, 440 v, 460 v, 480 v	357	634,5	35	198	378	398	31,8	71
FX6002	2000 przy 50 Hz 2400 przy 60 Hz	2,2 kW 50 Hz 200 v, 220 v, 380 v, 400 v, 415 v	2,2 kW 60 Hz 220 v, 230 v, 440 v, 460 v, 480 v	438	638,5	35	198	432	485	36,8	73
FX7002	2750 przy 50 Hz	2,2 kW 50 Hz 200 v, 220 v, 380 v, 400 v, 415 v	niedostępne	438	638,5	35	198	432	485	36,8	73



Efektywne usuwanie mgły olejowej

Skutecznie usuwamy mgłę olejową od 1969 roku



Obróbka elektroerozyjna / elektroiskrowa



Szlifowanie



Centra obróbcze



Piły przemysłowe



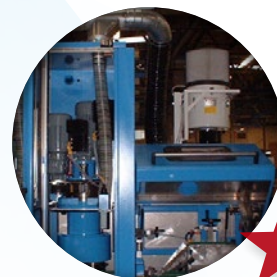
Przetwórstwo żywności



Tokarki



Mycie części



Zastosowania specjalne

Klienci Filtermist

ABB
AEG
Airbus Industrie
BAE Systems
Black & Decker
BMW
Borg Warner
Bosch
Caterpillar
Cincinnati Milacron
Daewoo
Dana Corporation

Doosan
Eaton Corporation
Fiat
Ford
GE
General Motors
Hardinge
Honda
Hyundai
Ingersoll Rand
John Deere
Kawasaki

Koyo
Lufthansa
Makino
Mercedes Benz
Mitsubishi
Nissan
NSK
Okuma
Panasonic
Phillips
Peugeot
Renault

Rolls Royce
Samsung
Siemens
Timken
Toyota
TRW
Volkswagen
Yamazaki Mazak
Zanussi
Zeiss

Przedstawiciel w Polsce

machines - tools - equipment
IMPONAR[®]

PL 97-500 Radomsko, ul. Krasickiego 44
www.imponar.pl imponar@imponar.pl
Tel. +48 44 68 21 444, +48 500 143 213

