

SAMOCZYSZCZĄCE
ZMIENIACZE SIT
S / SH

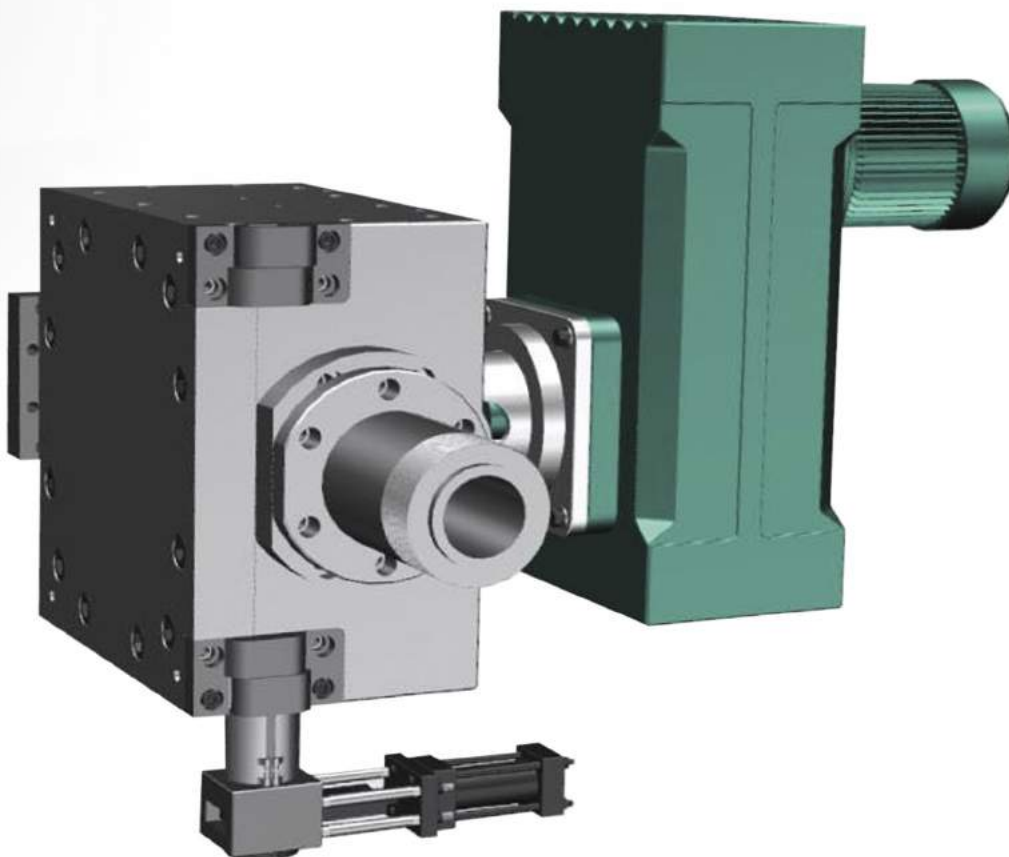
Nasze Produkty to Twój Sukces!

WW Ekochem od 1999 roku prowadzi kompleksową działalność na polskim i zagranicznym rynku tworzyw sztucznych. Ponad 20 lat obecności na rynku pozwoliło nam pogłębiać wiedzę na temat technologii wytłaczania wszelkich materiałów polimerowych. Obecnie jesteśmy w czołówce producentów wylączarek i linii do wytłaczania.

Naszą firmę tworzą ludzie z ogromnym doświadczeniem w zakresie przetwórstwa tworzyw sztucznych. Dzięki temu gwarantujemy najwyższą jakośći maszyn oraz całych linii technologicznych do przetwórstwa tworzyw sztucznych według własnych projektów.

Jesteśmy Producentem wysokiej klasy maszyn i kompletnych linii technologicznych wykonanych z użyciem znanych i cenionych podzespołów europejskich marek. Nasze urządzenia wyposażamy w wiele opcji dodatkowych wykonywanych standardowo, a także indywidualnie zgodnie z oczekiwaniami klienta.

**Główną zaletą zmieniacza samoczyszczącego
jest bezobsługowa i kontynuacyjna praca w procesie wytłaczania.**



Model SH

- korpus wykonany z wysokostopowej stali molibdenowo-wanadowej,
- sita o wysokiej twardości i odporności na zużycie wykonane ze stali odpornej na korozję,
- ciśnienie pracy do 30 MPa
- część filtrująca uszczelnia uszczelką kompensacyjną [im większe ciśnienie, tym lepszy efekt uszczelnienia]
- zespół odprowadzający wykorzystuje niezależną unikalną konstrukcją noży zbierających ułożonych tyłem do siebie
- niezależne, dwuślimakowe odprowadzenie odpadów [zanieczyszczeń]
- ciśnienie nie zmienia produkcji niezależnie od ilości zanieczyszczeń, co gwarantuje stabilność i ciągłość produkcji
- korpus główny i pokrywa filtra połączone są gwintem, który jest łatwy w montażu i demontażu, a uszczelnienie jest niezawodne.

Model S

- ciśnienie pracy do 15 MPa
- unikalna konstrukcja typu „back to back”
- wysoka wydajność na zabrudzonym materiale [papier, aluminium, piasek]
- kontynuacyjna praca
- usuwanie zanieczyszczeń przez zawór spustowy

Zasada pracy

Podczas pracy zmieniacza zanieczyszczony materiał z sita zbierany jest poprzez noże pracujące obrotowo. Zebrany materiał odpadowy przekierowywany jest do kanału następnie automatycznie usuwany przez zawór/ ślimak znajdujący się w dolnej części obudowy zmieniacza. Zmieniacz pracuje w trybie ciągłym, natomiast zawór jest otwierany czasowo.

Zalety

- Stałe ciśnienie przepływającego tworzywa, co niesie za sobą niezmiennosc parametrów pracy
- Duża powierzchnia filtracji
- Praca automatyczna, obsługa operatora ograniczona do minimum

Model	Średnica	Rozmiar sita	Wielkość układu	Ciśnienie układu	Wydajność [kg/h]	Moc grzewcza	Moc silnika [kW]
HOP300SH	Ø300mm	20,30,40,50,60,70	Ø150-Ø160	30 MPa	300kg-400kg	15 kW	1.1kW
HOP350SH	Ø350mm	20,30,40,50,60,70	Ø170-Ø180	30 MPa	400kg-600kg	18 kW	1.5kW
HOP400SH	Ø400mm	20,30,40,50,60,70	Ø190-Ø200	30 MPa	600kg-1000kg	22 kW	2.2kW
HOP500SH	Ø500mm	20,30,40,50,60,70	Ø200-Ø250	30 MPa	1000kg-1500kg	32 kW	5.5kW

Model	Średnica	Rozmiar sita	Wielkość układu	Ciśnienie układu	Wydajność [kg/h]	Moc grzewcza	Moc silnika [kW]
HOP300S	Ø300mm	20,30,40,50,60,70	Ø150-Ø160	15 MPa	400kg-600kg	15 kW	1.1kW
HOP350S	Ø350mm	20,30,40,50,60,70	Ø170-Ø180	15 MPa	600kg-800kg	18 kW	1.5kW
HOP400S	Ø400mm	20,30,40,50,60,70	Ø190-Ø200	15 MPa	800kg-1200kg	22 kW	2.2kW
HOP500S	Ø500mm	20,30,40,50,60,70	Ø200-Ø250	15 MPa	1200kg-1500kg	32 kW	5.5kW



WW EKO CHEM Sp. z o.o. Sp.k.

ul. Akacjowa 1, Głogowo, Polska, 87-123 Dobrzejewice,

tel.: +48 56 674 20 05, biuro@wwekochem.com

www.wwekochem.com

