



HOT RUNNER SYSTEMS

MELT LOGISTICS®

Perfekcyjnie ulokowany punkt wtrysku
głęboko w narzędziu i w wąskiej przestrzeni:

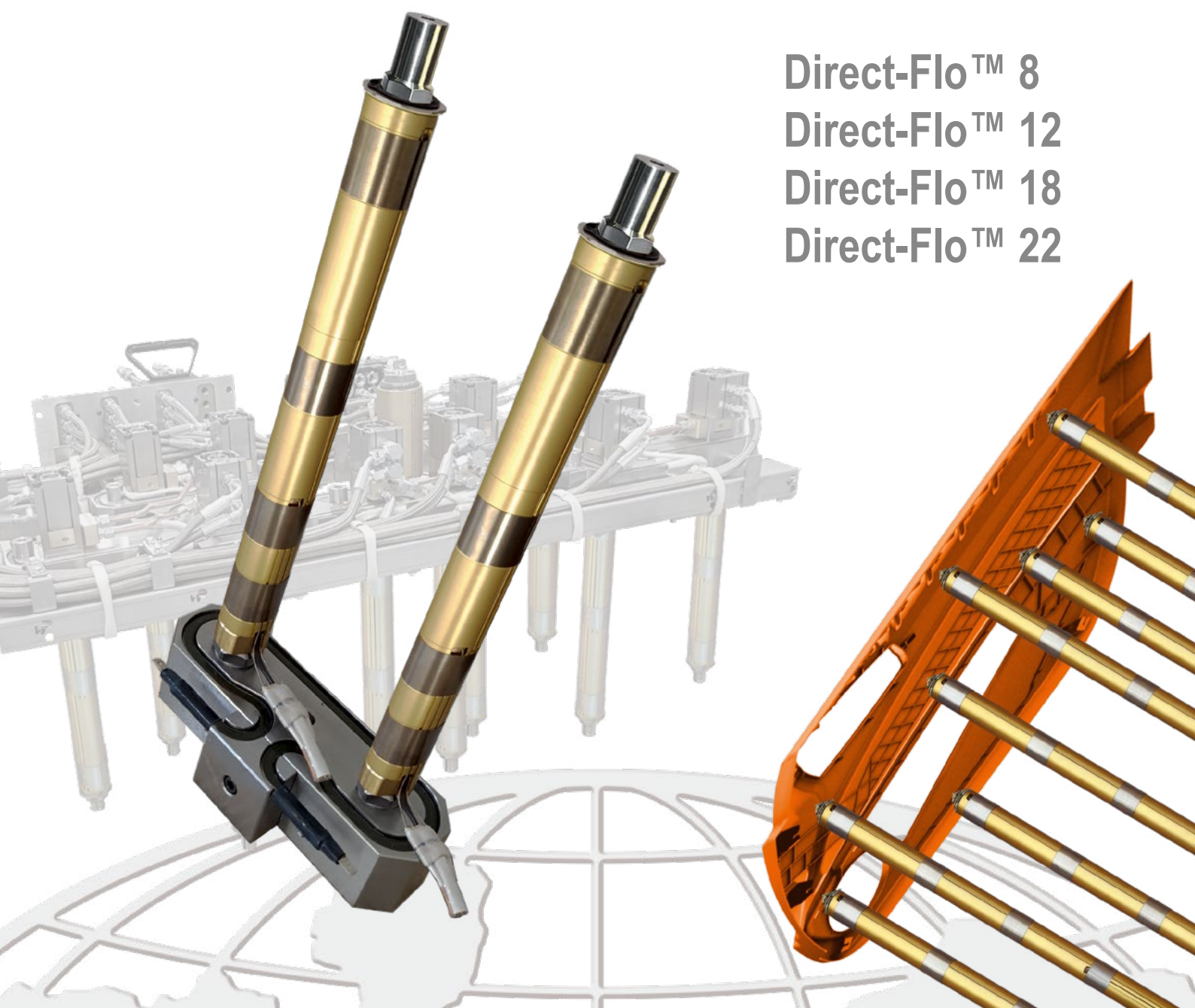
Dysze z MultiPower grzałkami

Direct-Flo™ 8

Direct-Flo™ 12

Direct-Flo™ 18

Direct-Flo™ 22



Ważna informacja

Za wyjątkiem źródeł zidentyfikowanych jako takie, następujące informacje oparte są na naszej aktualnej wiedzy i doświadczeniu. Nie ponosimy żadnej odpowiedzialności za ścisłość opisów, rysunków, zdjęć ani danych takich jak wymiary, proporcje, masa i tym podobne i niniejszym wykluczamy ich zastosowanie w zapisach umownych. Wykorzystanie tych danych oraz informacji następuje na wyłączne ryzyko użytkownika; przestrzeganie krajowych i międzynarodowych praw własności przemysłowej, prawa oraz przepisów stanowi odpowiedzialność użytkownika.

SPIS TREŚCI

Dysze z MultiPower grzałkami: Profil produktu	04
Dysze z grzałką MultiPower: Parametry techniczne	05
DF 8: Długości dysz i koncepcja grzałki	06
DF 12: Długości dysz i koncepcja grzałki	07
DF 18: Długości dysz i koncepcja grzałki	08
DF 22: Długości dysz i koncepcja grzałki	09
Koncepcja modułowego systemu Direct-Flo™	10

MultiPower grzałki są ...

- Długie i wąskie grzałki dla dysz z dwoma strefami grzejnymi → **Z1+Z2**
- Dla dysz serii DF 8, DF 12, DF 18 i DF 22
- Zawierają jeden pręt grzejny z dwoma zintegrowanymi w środku drutami
- Zawierają jedną metalową osłonę
- Zawierają dwa rowki pro termoparę dla każdej strefy → **a).**

NOWOŚĆ: Zatrzaskowy klips bez śrubek na termoparę. Klips może być łatwo zamontowany i zdemontowany przez szybkie zatrzaśnięcie → **b).**

Korzyści

Projektowanie, produkcja i montaż

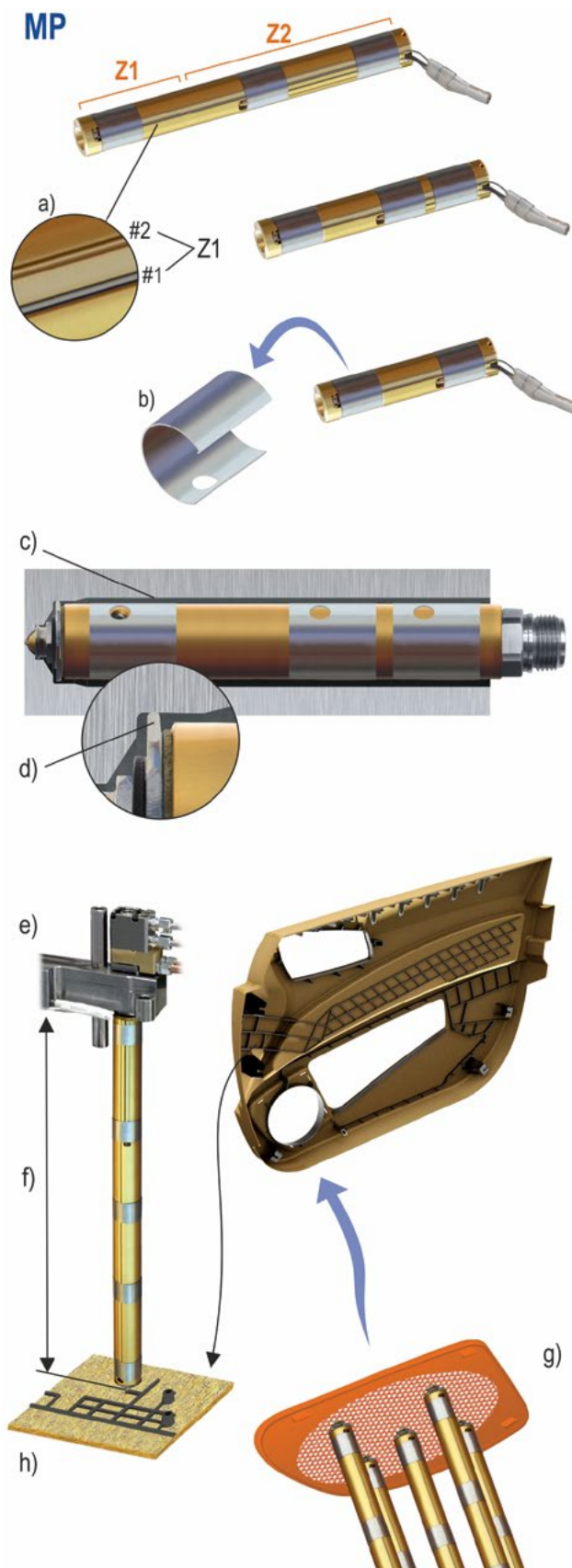
- Prosta geometria otworu, niskie nakłady produkcyjne → **c)**
- Zwiększona swoboda w projektowaniu narzędzi
- Łatwy montaż ogrzewania za pomocą pierścienia osadczego
- Łatwa wymiana czujników temperatury
- Pierścień centrujący dba o pewny montaż dyszy w otworze narzędzia → **d)**

Eksplatacja

- Drugi rowek dla czujnika temperatury umożliwia montaż dodatkowego czujnika temperatury
- Podwyższona stabilność narzędzia dzięki mniejszej ilości nacięć.
- W połączeniu z miniaturowym siłownikiem hydraulicznym HEM daje wyjątkowo kompaktową i mocną jednostkę zamykaną igłowo → **e).**

Połączenie z gniazdem formy

- Możliwość głębokiego zanurzenia w narzędziu → **f).**
- Możliwość wykonania punktów wtryskowych na małej przestrzeni → **g).**
- Oszczędzające miejsce połączenie w przypadku wtryskiwania za materiałami nośnymi, np. tkaninami lub matami z włókien naturalnych → **h).**



Konstrukcja

- Spirala grzejna w tulei metalowej, całkowicie otulona
- Wersja MultiPower = Spirala grzejna z dwoma strefami grzewczymi zintegrowanymi dla oszczędności miejsca → Z1+Z2
- Dwa rzędy czujników temperatury dla każdej strefy grzewczej → a)
 - TC1 / TC2: Termopara strefa 1 i 2
 - TC1 #2: Rowek na zapasową termoparę strefa 1
 - TC2 #2: Rowek na zapasową termoparę strefa 2
- Klipsy mocujące dla czujników temperatury → b)
- Centralne wyprowadzenie przewodów → c)
 - TC1 / TC2: Termopara strefa 1 i 2
 - PZ1 / PZ2: Prąd strefa 1 i 2
 - GRD: Uziemienie

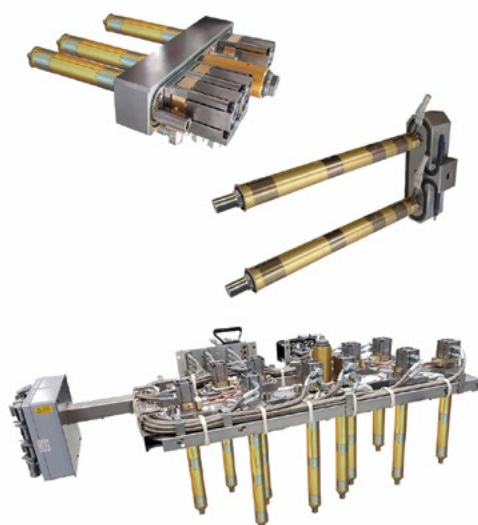
Główne wymiary

Seria dysz	ØF1	ØDH	Ød1	Ød2
DF 8	8	24,6	28	31
DF 12	12	32,6	37	40
DF 18	18	44,6	46	49
DF 22 ¹⁾	22	50,3	52	55

Seria dysz	L	XN ²⁾	C	A	B
DF 8	140...400	34	42	132...412	32
DF 12	175...625	43	46	165...615	40
DF 18	180...630	51	55	169...619	45
DF 22 ¹⁾	240...565	58	65	-	-

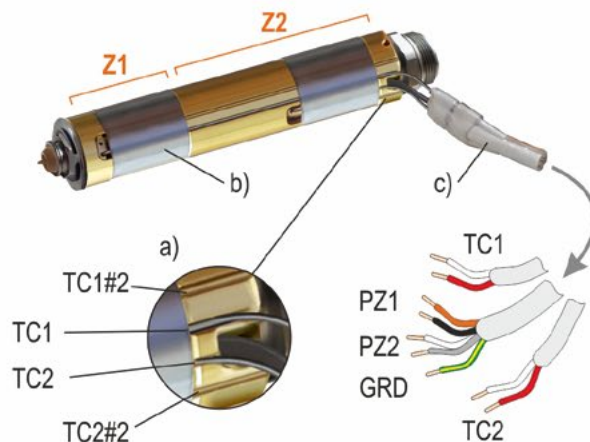
1) Tylko dla dysz pod rozdzielacz DFQ, niedostępne dla dysz pojedynczych DFX.

2) Minimalne wartości, które należy odpowiednio dostosować do zastosowania.

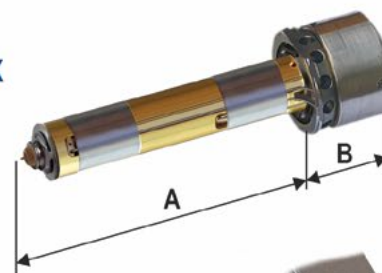


Przykłady aplikacji

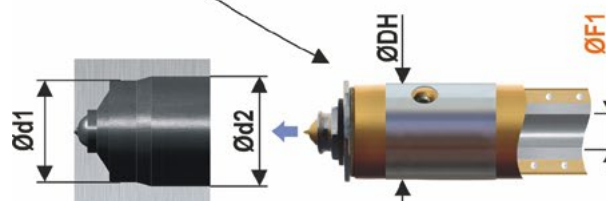
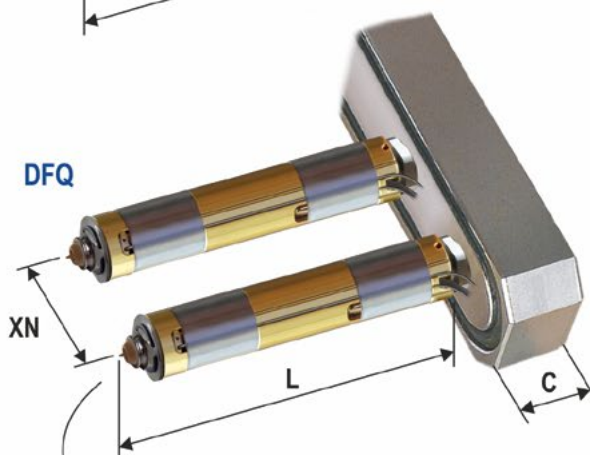
DF 8, DF 12, DF 18, DF 22



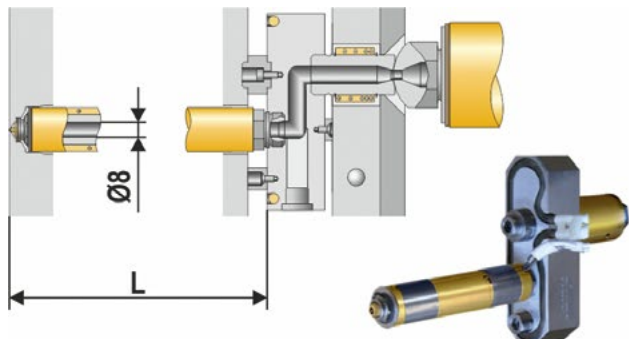
DFX



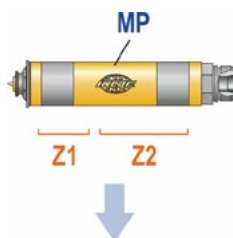
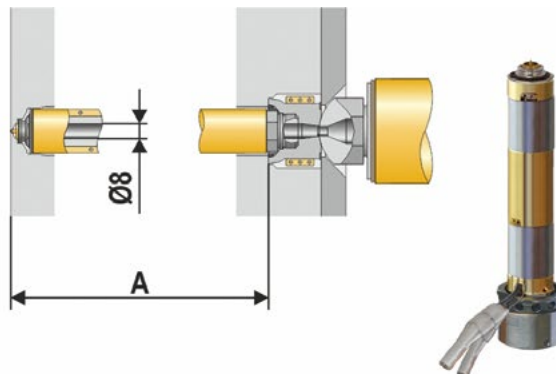
DFQ



DFQ-dysza rozdzielacza



DFX-dysza pojedyncza



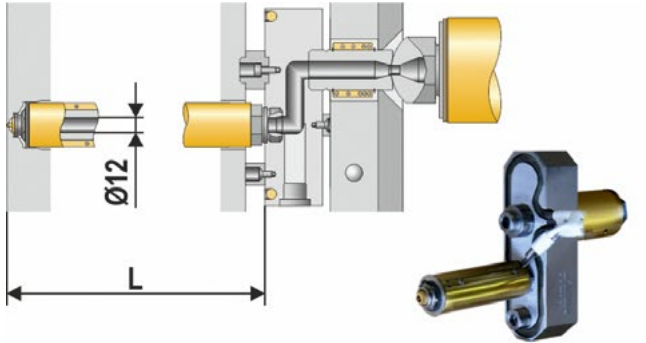
Thermal-Tip
(2 strefy grzejne)



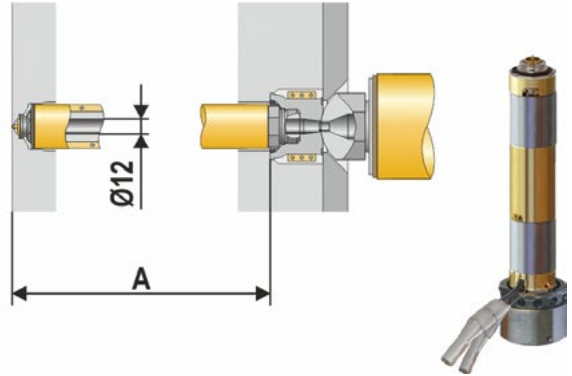
DFX
(grzałka głowy dyszy)

L	A	MP		ZX Watt
		Z1 Watt	Z2 Watt	
140	132	150	140	450
160	152	150	140	450
180	172	150	200	450
200	192	150	200	450
220	212	150	250	450
240	232	150	250	450
260	252	150	300	450
280	272	150	300	450
300	292	150	350	450
320	312	150	350	450
340	332	150	450	450
360	352	150	450	450
380	372	150	450	450
400	392	150	450	450

DFQ-dysza rozdzielacza



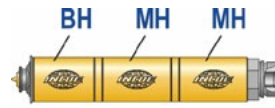
DFX-dysza pojedyncza



SingleZone
(1 strefa grzejna)



Thermal-Tip
(2 strefy grzejne)



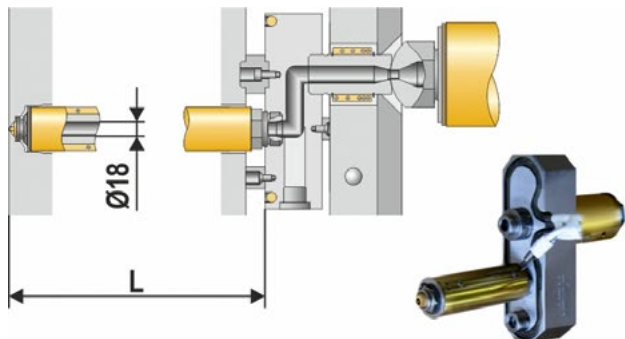
MultiZone
(3 strefy grzejne)



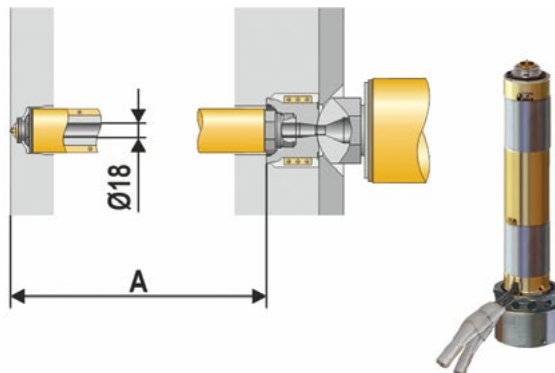
DFX
(grzałka głowy dyszy)

L	A	BH	MP		BH	MH	MH	H
		Z1 Watt	Z1 Watt	Z2 Watt	Z1 Watt	Z2 Watt	Z3 Watt	ZX Watt
75	65	315						750
100	90	315						750
125	115	400						750
150	140	400						750
175	165	480	200	210				750
200	190	480	200	300				750
225	215	560	200	300				750
250	240	560	200	350				750
275	265		200	350				750
300	290		200	400				750
325	315		200	400				750
350	340		200	550				750
375	365		200	550				750
400	390		200	600				750
425	415		200	600				750
450	440		200	650				750
475	465		200	650				750
500	490		200	800				750
525	515		200	800				750
550	540		200	800				750
575	565		200	800				750
600	590		200	800				750
625	615		200	800				750
650	640				315	520	520	750
675	665				315	520	520	750

DFQ-dysza rozdzielacza



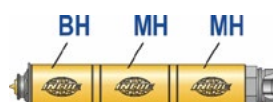
DFX-dysza pojedyncza



SingleZone
(1 strefa grzejna)



Thermal-Tip
(2 strefy grzejne)



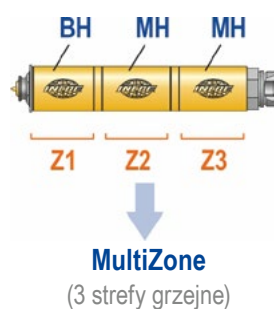
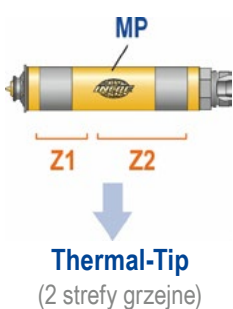
MultiZone
(3 strefy grzejne)



DFX
(grzałka głowy dyszy)

L	A	BH	MP		BH	MH	MH	H
		Z1 Watt	Z1 Watt	Z2 Watt	Z1 Watt	Z2 Watt	Z3 Watt	ZX Watt
90	79	480						925
120	109	480						925
150	139	560						925
180	169	560	320	370				925
210	199	670	320	370				925
240	229	670	320	475				925
270	259		320	475				925
300	289		320	575				925
330	319		320	575				925
360	349		320	675				925
390	379		320	675				925
420	409		320	850				925
450	439		320	850				925
480	469		320	970				925
510	499		320	970				925
540	529		320	1000				925
570	559		320	1000				925
600	589		320	1025				925
630	619		320	1025				925
660	649				480	600	600	925
690	679				480	600	600	925

DFQ-dysza rozdzielacza



L	BH	MP		BH	MH	MH
	Z1 Watt	Z1 Watt	Z2 Watt	Z1 Watt	Z2 Watt	Z3 Watt
59	440					
84	520					
109	630					
134	740					
159	840					
184	980					
240		320	475			
265		320	475			
290		320	575			
315		320	575			
340		320	675			
365		320	675			
390		320	800			
415		320	800			
440		320	970			
465		320	970			
490		320	1035			
515		320	1035			
540		320	1150			
565		320	1150			
590				630	480	480
615				630	480	480
640				630	600	600
665				630	600	600
690				630	600	600
715				630	600	600

Konceptcja modułowego systemu Direct-Flo™...

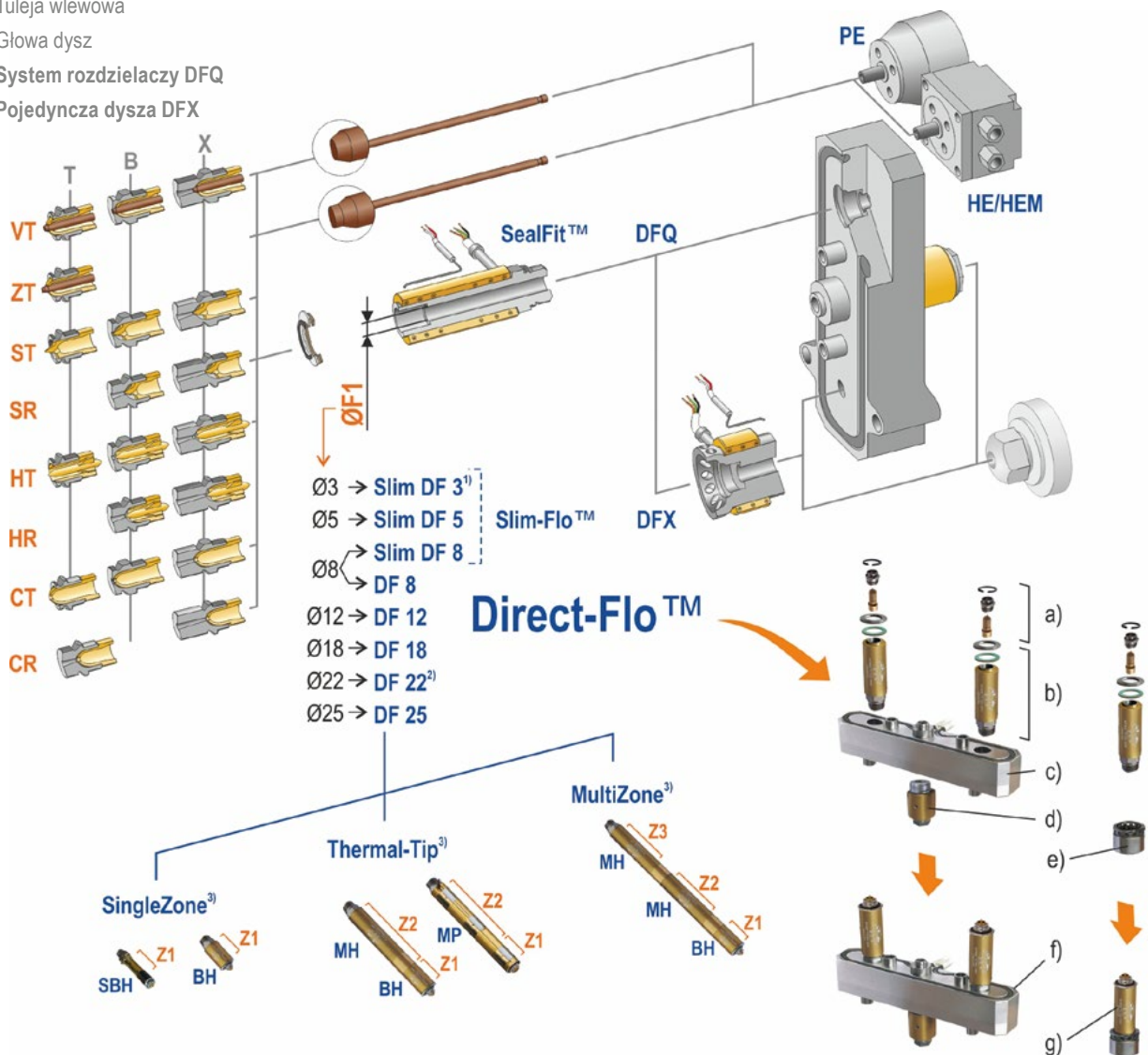
- Obejmuje komponenty w technologii gorącokanałowej
- Oparte na tym samym modułowym podejściu
- Podzielone na siedem serii dysz według średnicy kanału w trzpieniu dyszy → $\varnothing F1$
- Wiele komponentów – takich jak siłowniki, termopary, itd. – kompatybilnych z wieloma seriami
- Opracowany jako modułowa podstawa do projektowania różnego rodzaju rozwiązań gorącokanałowych

Korzyści

- Możliwość tworzenia różnorodnych niezawodnych i łatwych w obsłudze rozwiązań gorącokanałowych z ograniczonej liczby elementów
- Niewielki zestaw części zamiennych
- Konsekwentnie stosowana i łatwa do zrozumienia koncepcja: Po jej zrozumieniu wiedzę można zastosować do wszystkich innych serii
- Jednorodność, niezawodność i przystępność: Konstrukcji, montażu i obsługi

Podstawowe elementy i projekty systemów gorącokanałowych

- Zespół geometrii wtrysku
- Trzpień z grzałkami
- Rozdzielacz z grzałkami
- Tuleja wlewowa
- Głowa dysz
- System rozdzielaczy DFQ
- Pojedyncza dysza DFX



1) Dostępne tylko DFQ + STT/CTT 2) Dostępne tylko DFQ 3) Dostępność konfiguracji grzałek zależy od serii i długości dyszy

AMERYKA

INCOE® Corporation USA

2850 High Meadow Circle
Auburn Hills, MI 48326, USA
T: +1 (248) 616-0220
F: +1 (248) 616-0225
info@incoe.com

INCOE® International Brasil, Ltda.

Rua Eugenio Ulhano, 335
Jardim Virginia
Itatiba, SP 13257-480, Brasil
T: +55 (11) 4538-2445
F: +55 (11) 4524-5690
incoebrasil@incoe.com.br

INCOE® Mexico, S de RL de CV

Lateral Carr Mex-Qro km 201+100
Parq Ind Advance Conin Naves 34 & 36
CP 76240 El Marqués, Querétaro, Mexico
T: +52 (442) 248-1621
F: +52 (442) 248-1620
incoemexico@incoe.com

EUROPA

INCOE® International Europe

Carl-Zeiss-Straße 33
63322 Rödermark, Germany
T: +49 (0) 6074 8907 - 0
F: +49 (0) 6074 8907 - 310
info@incoe.de

AZJA

INCOE® Hotrunners (Shanghai) Co., Ltd.

1069 Xuanzhen East Road, Building 1
Xuanqiao Town
Pudong New District
Shanghai 201314, China
T: +86 (21) 6863-9988
F: +86 (21) 5818-6303
info@incoe.cn

INCOE® Singapore Pte Ltd.

8, Boon Lay Way #04-07
Trade Hub 21, 609964 Singapore
T: + 65 (6) 515-5300
F: + 65 (6) 861-1163
support@incoesing.com

Room B, 5/F, Hao Yun Building
West Dezheng Road
Changan Town, Dongguan
Guangdong, China
T: +86 (769) 8535-5881
F: +86 (769) 8542-2998
info.dg@incoe.cn

INCOE® (H.K.) Ltd.

2120 Leighton Centre
77 Leighton Road, Causeway Bay
Hong Kong
T: + 852 2790-8840
F: + 852 2790-8411
info.hk@incoe.cn



HOT RUNNER SYSTEMS

INjection COntrol Engineering