

# Przyczepa kablowa

*...więcej niż tylko standard*

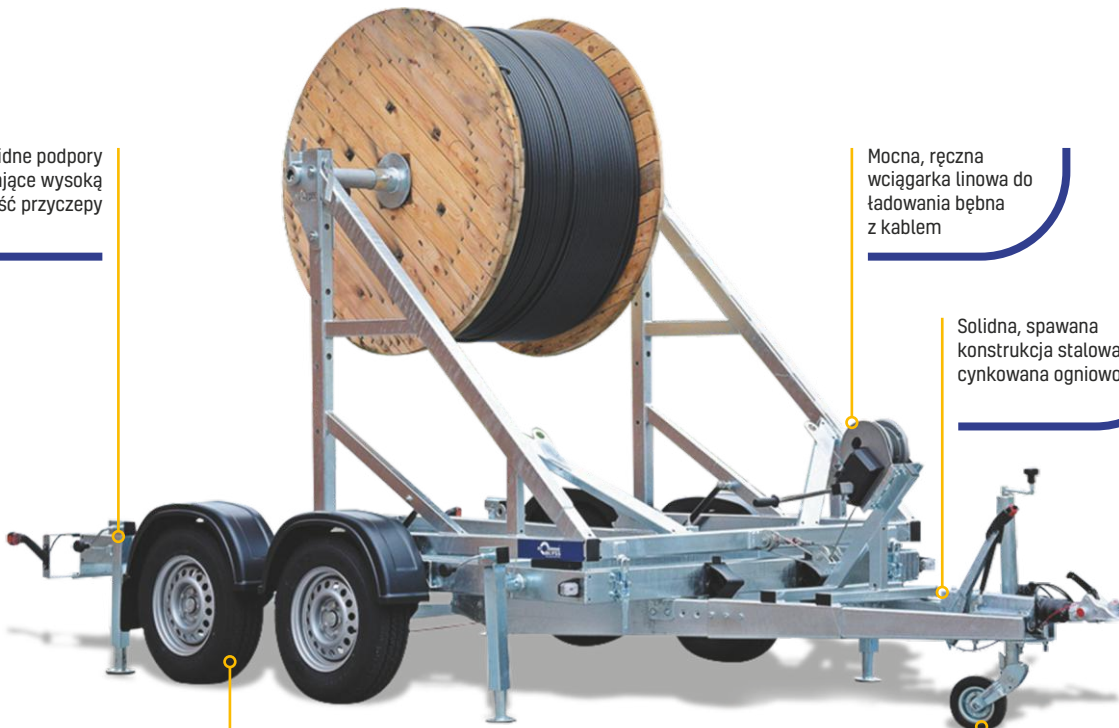
Solidne podpory  
zapewniające wysoką  
stabilność przyczepy

Mocna, ręczna  
wciągarka linowa do  
ładowania bębna  
z kablem

Solidna, spawana  
konstrukcja stalowa  
cynkowana ogniowo

Wzmocnione opony  
wysokiej jakości do  
transportu ciężkich  
ładunków

Stabilne koło podporowe  
zapewniające bezpieczne  
parkowanie załadowanej  
przyczepy

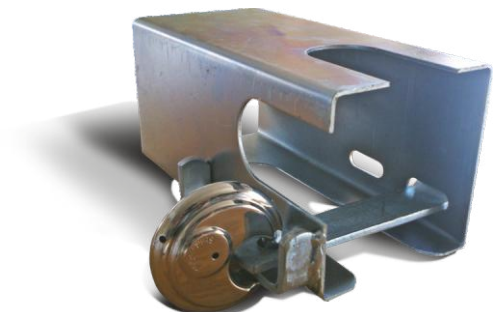


## PRZYCZEPA KABLOWA

Przeznaczona dla bębnow kablowych  
o średnicy do ok. 2,40 m i szerokości do ok. 1,60 m.

Bęben o średnicy 260 cm można załadować  
za pomocą wózka widłowego.

# WYPOSAŻENIE DODATKOWE



📍 Urządzenie antykradzieżowe



📍 Dyszel z regulacją wysokości



📍 Wciągarka elektryczna



📍 Koło zapasowe

Model przyczepy	Dopuszczalna masa całkowita (kg)	Masa własna (kg)	Ładowność (kg)	Wymiary gabarytowe LxBxH (cm)	Liczba osi	Koła	Hamowana oś	Podpora
KT13	1350	350	1000	315x210x180	1	185R14C	+	+
KT27	2700	840	1860	475x232x217	2	185R14C	+	+
KT30	3000	840	2160	475x232x217	2	185R14C	+	+
KT35	3500	840	2660	475x232x217	2	185R14C	+	+



**Blyss Polska Sp. z o.o.**  
 ul. Opolska 28A  
 46-280 Jasienie  
 tel. 774162121  
 fax. 774162123  
 e-mail: handlowy1@blyss.pl  
 e-mail: handlowy2@blyss.pl  
 www.przyczepy-samochodowe.com