



Bezeichnung	Artikelnr.
Universalentgrater-Rüssel	7863
Innenengrater mit Dreikant	7862
Außenengrater mit Wendeplatte	7860
Innen-/Außenengrater Ø 8-35 mm	7431
Innen-/Außenengrater Ø 10-56 mm	7430
Polierscheibe SC80 WP, Ø 150x20x25 mm	7991
Spannschaft für Polierscheibe	7992
Vlies-Rollenware K 400 S-Super fine 115 mm x 10 m	7980

Description	Item no.
Universal deburring tool with nozzle	7863
ID burr removing tool three-edge	7862
OD burr removing tool	7860
Universal deburring tool Ø 8-35 mm	7431
Universal deburring tool Ø 10-56 mm	7430
Polishing disc SC 80 WP, Ø 150x20x25 mm	7991
Clamping shaft for polishing disc	7992
Fleece roll K 400 S-Super fine 115 mm x 10 m	7980



Formierstopfen *Purge plugs*    Formiergas-Zylinder Typ SC Profi *Gas cylinder type SC Profi*    SC Profi single *SC Profi single*    WS Plus Formiergas-Zylinder *WS Plus Purge cylinder*    SC Flansch-Konus *SC flange cone*



Bezeichnung	Artikelnr.
SC Profi Set 3/4-4" Rohr zu Rohr	7420
SC Profi Set 3/4-6" Rohr zu Rohr	7169
SC Profi Set 3/4-4" Rohr zu Flansch	7421
SC Profi Set 3/4-6" Rohr zu Flansch	7170
Sortiment Rohrstopfen 1/2 bis 3" Rohr	7422

Description	Item no.
SC Profi Set 3/4-4" pipe to pipe	7420
SC Profi Set 3/4-6" pipe to pipe	7169
SC Profi Set 3/4-4" pipe to flange	7421
SC Profi Set 3/4-6" pipe to flange	7170
Assortment of purge plugs 1/2 to 3" pipe	7422

Bezeichnung	Artikelnr.
Restsauerstoffmessgerät Oxy HP 2.0	8024
Restsauerstoffmessgerät Oxy HP 2.0 mit Dokumentation	8025

Description	Item no.
Oxygen Analyser Oxy HP 2.0	8024
Oxygen Analyser Oxy HP 2.0 with documentation	8025



## KONTAKT CONTACT

OWT GmbH & Co. KG  
Postfach 10 03 06  
D-56033 Koblenz

Lieferanschrift:  
In der Florinskaul 6  
D-56218 Mülheim-Kärlich

Tel. +49 (0) 261 98 88 380-0  
Fax +49 (0) 261 98 88 380-9  
Mail [info@owt-orbital.com](mailto:info@owt-orbital.com)  
Web [www.owt-orbital.com](http://www.owt-orbital.com)

Detaillierte Informationen finden Sie in unserem Katalog auf unserer Website: [www.owt-orbital.com](http://www.owt-orbital.com)  
 You will find detailed information in our catalogue on our website: [www.owt-orbital.com](http://www.owt-orbital.com)

Aufgrund langjähriger Erfahrung des Firmeninhabers und Geschäftsführers in der Orbitalschweißtechnik steht Orbital Welding Tools für Kompetenz in allen Fragen und Bereichen rund um das Orbitalschweißen. Das Unternehmen ist spezialisiert auf die Entwicklung, Herstellung, Vertrieb, Vermietung und Service in der Orbitalschweißtechnik. Wir haben es uns zur Aufgabe gemacht hochwertige und zuverlässige Produkte auf neuestem technologischen Stand in einem preisgünstigen Rahmen anbieten zu können. Ziel ist es u. a. durch Kompatibilität zu anderen Herstellern auf die Wünsche unserer Kunden eingehen zu können. Die Einsatzgebiete unserer Gerätetechnik sind die Industriebereiche Nahrungsmittel, Getränke, Pharmazie, Biotech, Halbleiter, Luft-/Raumfahrt und erneuerbare Energien. Orbital Welding Tools bietet Service und Kalibrierung auch von Fremdfabrikaten an.

*Thanks to many years of experience of the firm owner and manager in orbital welding, Orbital Welding Tools stands for expertise in all questions and fields concerning orbital welding. We specialize in the development, manufacture, distribution, rental and servicing in orbital welding technologies. We endeavour to provide the best and reliable technologies in an affordable package. Our devices are particularly designed for the food, beverage, pharmaceutical, biotech, semiconductors, aeronautics, aerospace and renewable energy industries. Orbital Welding Tools can also calibrate and service the welding appliances of third-party suppliers as well as respond to our clients' wishes in providing equipment compatible with their other suppliers.*



## UNSERE PRODUKTE OUR PRODUCTS

- Orbitalsteuerungen und Zubehör
- Stromquellen und Zubehör
- Kühlgeräte und Zubehör
- Arbeitswagen und Zubehör
- Diverses Zubehör
- Offene Zangen OHW und Zubehör
- Geschlossene Zangen CHW und Zubehör
- Drehtische und Zubehör
- Drahtvorschubgerät und Zubehör
- Rohr-in-Boden-Schweißköpfe und Zubehör
- Rohraußendurchmesser nach Normen
- Geschliffene Wolframelektroden
- Wolframschleifgeräte und Zubehör
- Rohrsägen und Zubehör
- Rohrsägewerkzeuge
- Plangeräte und Zubehör
- Entgratungswerkzeuge
- Restsauerstoffmessgerät und Zubehör
- Formiergaszubehör

- Orbital welding controllers and accessories
- Power sources and accessories
- Cooling units and accessories
- Trolleys and accessories
- Various accessories
- Open-frame weld heads OHW and accessories
- Enclosed weld heads CHW and accessories
- Turntables and accessories
- Wire feed unit and accessories
- Tube-to-tubesheet weld heads and accessories
- Tube outer diameter according to standards
- Ground tungsten needles
- Tungsten grinding machines and accessories
- Orbital cutting saws and accessories
- Tube sawing tools
- Tube squaring devices and accessories
- Deburring tools
- Oxygen analyser and accessories
- Purging accessories

## DIENSTLEISTUNGEN SERVICE

### Wir bieten Ihnen:

- Reparatur und Wartung von Orbitalerschweißanlagen, auch Fremdfabrikaten
- Kalibrierung von Stromquellen
- Isolationsprüfung
- Validierung von Restsauerstoffmessgeräten, auch Fremdfabrikaten
- Schulungen in der Anwendungstechnik und im Bedienen von Orbitalerschweißgeräten
- Schweißerprüfungen in Verbindung mit dem TÜV/SLV/HWK
- Vermittlung von Fachpersonal für Ihre Schweißarbeiten

### We offer you:

- Repair and maintenance of orbital welding equipment, also machines from other manufacturers
- Calibration of power sources
- Insulation test
- Validation of oxygen analyzers, also external brands
- Training courses in applying and handling orbital welding devices
- Welder's qualification tests in conjunction with the Association for Technical Inspection (TÜV/SLV/HWK)
- Provision of qualified personnel for your welding work

## MIETE/LEASING/RATENKAUF RENTAL/LEASING/HIRE PURCHASE

### Wir bieten Ihnen:

- Vermietung von Orbitalerschweißgeräten und Zubehör
  - Leasing von Orbitalerschweißgeräten und Zubehör
  - Ratenkauf von Orbitalerschweißgeräten und Zubehör
- Gerne unterbreiten wir Ihnen ein entsprechendes Angebot.

### We offer you:

- Rental of orbital welding equipment and accessories
  - Leasing of orbital welding equipment and accessories
  - Hire purchase of orbital welding equipment and accessories
- We would be pleased to submit you our offer.



Inverter TX 200 MV Comfort puls 5 P TG

Inverter TX 200 Comfort puls 5 P TG Orbital

Inverter TX 300 Comfort puls 5 P TM Orbital

cool 40 U31

Prisma mit Haltebügel DA 10 - 80 mm  
V block with mounting bracket OD 10-80 mm

Prisma mit Haltebügel DA 80 - 170 mm  
V block with mounting bracket OD 80-170 mm

Trolley Orbital L, Transportwagen montiert  
Trolley Orbital L workstation

Orbitalsteuerung S7 Touch Comfort  
Orbital Controller S7 Touch Comfort



- 7 Zoll großes und farbiges Touchscreen-Display integriert in einem Kunststoffgehäuse mit einer Kabellänge von 10 m
- Einfache Bedienung über Symbole (Eingabe Rohraußendurchmesser, Wandstärke und Auswahl Schweißwerkzeug)
- Gas- und Wasserkühlungsüberwachung
- Inkl. Heftmodus
- Aufteilung der Schweißparameter in bis zu 12 Sektoren
- Automatische Berechnung je nach Rohrdimension und Wandstärke kontinuierlich oder im Step-Modus
- Änderung der Parameter über Strom-Prozenttaste
- Änderung der Parameter Stromstärke und Drahtvorschub im Schweißprozess über Panel möglich
- Kreisförmige Darstellung des Schweißnahtverlaufes
- Dokumentation der Schweißparameter direkt im PDF-Dokument
- Alle notwendigen Zusatzinformationen für eine ausführliche Dokumentation können direkt über das Panel eingegeben werden
- Unbegrenzte Speicherung von Schweißprogrammen
- Speicherung der Soll- und Ist-Parameter im PDF- Dokument auf USB
- Sicherung der Schweißprogramme über Code-Verschlüsselung
- Software Updates möglich
- Überwachung der Schweißparameter
- Anschlussmöglichkeit für Restsauerstoffmessgeräte
- Integrierte Drahtkarte
- Anschluss externer DIN-A4-Drucker möglich
- Außenmaße Grundgehäuse (L x B x H) 600 x 210 x 340 mm, Gewicht 5 kg
- Außenmaße Bediener-Panel (L x B x H) 260 x 228 x 80 mm, Gewicht 1,5 kg
- Multirange 85 - 264 Volt

- Option**
- "Sm@rtClient" APP für I-Phone/Pad oder Android
  - Fernwartung über VPN-Verbindung
  - Aufrüst-Kit für AVC-Regelung



- 7 inch colour touch screen display integrated in a plastic case with a cable length of 10 m
- Simple operator guidance by means of symbols (input of the outer diameter of the tube, wall thickness and choice of welding tool)
- Monitoring of gas and water cooling
- Tacking mode included
- Division of the welding parameters into up to 12 levels
- Automatic calculation - continuous or in step mode, according to the tube dimension and wall thickness
- Modification of the parameters by the current-percentage key
- The parameters current intensity and wire feed can be changed during the welding process by panel
- Circular display of the welding parameters in a PDF document
- Immediate documentation of the welding parameters in a PDF document
- Any necessary additional information for a detailed documentation can be entered directly by means of the panel
- Unlimited storage of welding programmes
- Storage of target and actual parameters in a PDF document on USB
- The welding programmes are saved by codification
- Software updates possible
- Monitoring of welding parameters
- Connection facility for oxygen analysers
- External DIN A4 printers can be connected
- External dimensions of the basic case (L x W x H) 600 x 210 x 340 mm, weight 5 kg
- External dimensions of the operation panel (L x W x H) 260 x 228 x 80 mm, weight 1.5 kg
- Multi-range 85 - 264 volt

- Option**
- Sm@rtClient-APP for I-Phone/Pad oder Android
  - Remote maintenance by use of VPN connection
  - AVC upgrade kit

Drehvorrichtung OrbiTurn  
Turntable OrbiTurn



Drahtvorschubgerät OrbiWirefeed 15 für 5 - 15 kg-Spulen  
OrbiWirefeed 15 for 5 - 15 kg spools



Rohr-in-Boden Schweißkopf TSH 20  
Tube-to-tubesheet weld head TSH 20 (10-78 mm)



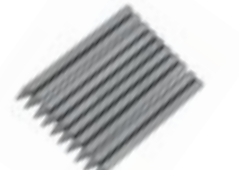
Rohr-in-Boden Schweißkopf TSH 16  
Tube-to-tubesheet weld head TSH 16 (10-80 mm)



Spindel  
Mandrel



Zentrierpatrone  
Centring spindle



Wolfram-Elektroden OrbiPlus  
Tungsten electrodes OrbiPlus



Wolfram-Elektroden-Schleifmaschine (230 V), Modell WIG 10/175  
Tungsten electrode grinder (230 V), model WIG 10/175



Wolfram-Elektroden-Schleifgerät Power Pointer mit Diamantscheibe  
Tungsten electrode grinder Power Pointer with diamond grinding disk



Rohrsäge 121 ECO 2  
Cutting saw 121 ECO 2 5-121 mm

Rohrsäge 121 FS 29  
Cutting saw 121 FS 29 5-121 mm



Rohrsäge 171 FS 29  
Cutting saw 171 FS 29 (16-170 mm)

Rohrsäge 221 FS 29  
Cutting saw 221 FS 29 (59-225 mm)

Rohrsäge 321 FS 29  
Cutting saw 321 FS 29 (140-330 mm)



Sägeblatt Ø 68 mm  
Wanddicken 1 - 3 mm  
Saw blade Ø 68 mm  
wall thickness 1 - 3 mm



Sägeblatt Ø 80 mm  
Wanddicken 1 - 3 mm  
Saw blade Ø 80 mm  
wall thickness 1 - 3 mm



Säge- und Anfasblatt 30°  
Saw and chamfer blade 30°



Rohrsägewerkzeug, Nr. 19  
Cutting blocks, no. 19



Rohrsägewerkzeuge, Quick Lock System  
Cutting blocks Quick Lock System



Plangerät DC 25, AD 3 - 25,4 mm (0,125 - 1,0 inch) mit Akku-Motor 18 V  
Tube Squaring System DC25, OD 3 - 25.4 mm (0.125 - 1.0 inch) with battery motor 18 V

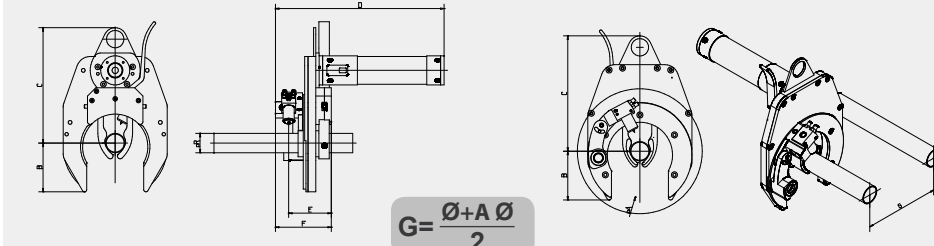


Plangerät DC 65, AD 3 - 63,5 mm (0,125 - 2 1/2 inch) mit Akku-Motor 18 V  
Tube Squaring System DC65, OD 3 - 63.5 mm (0.125 - 2 1/2 inch) with battery motor 18 V

Offene Schweißzangen OHW  
Open-frame weld heads OHW-Series

- Robuste Bauweise
- Stufenlos verstellbarer Spannmechanismus
- Die Schweißzangen sind leicht am Rohr zu zentrieren und werden mittels Spannhebel festgeklemmt
- Lichtbogenlänge wird mechanisch auf einen konstanten Abstand gehalten
- Durch den integrierten Start/Stop-Taster wird keine zusätzliche Fernbedienung benötigt
- Brennerkopf 90° eindrehabar
- Eine zusätzliche Drahtkonsole kann am Brennerkörper angeschlossen werden

- Robust construction
- Continuously variable grip mechanism
- The weld heads can be easily centred on the tube and are clamped by means of a gripping lever
- The arc length is kept mechanically at a constant distance
- Due to the integrated start/stop sensor no additional remote control is needed
- 90° tilting torch bracket option available
- An additional wire console can be connected to the torch body



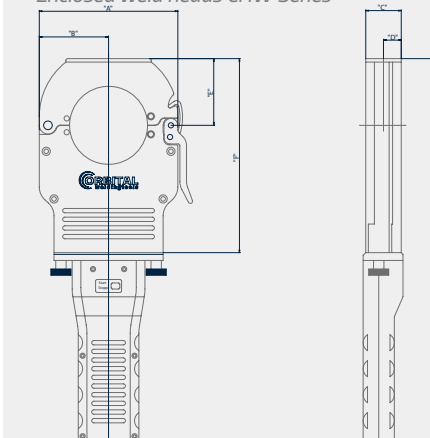
Schweißzange/ Weld head	DA/ CD	n	A	B	C	D	E	F
OHW 80	10-76,2 mm/0.394"-3"	150/220	61	173	270	59	82	
OHW 115	20-114,3 mm/0.787"-4 1/2"	215/254	88	230	270	59	82	
OHW 170	40-168,3 mm/1.575"-6.626"	320/360	130	318	270	59	82	
OHW 275	88,9-273 mm/3.50"-10.82"	380	190	420	135	120	135	
OHW 325	168,3-323,9 mm/6.61"-12 3/4"	450	225	450	135	120	135	



WIG-Brenner OHW mit Schlauchpaket BJ, 10,5 m, gasgekühlt  
Gas-cooled TIG torch with 10.5 m cable

Gasgekühlte Schweißköpfe, CHW G und CHW G/S  
Gas-cooled weld heads, CHW G and CHW G/S

Geschlossene Schweißzangen CHW  
Enclosed weld heads CHW-Series



Schweißzange/ Weld head	DA/ CD	A	B	C	D	E	F	G
CHW 21 G/S	3,17-21,3 mm/1/8"-0.839"	70	35	33	17	37	147	366
CHW 38 G/S	3,17-38,1 mm/1/8"-1 1/2"	102	51	33	17	51	173	392
CHW 76 G	6,0-76,2 mm/1/4"-3"	160	80	41	20	77	224	443
CHW 115 G	6,0-114,3 mm/1/4"-4 1/2"	200	100	41	20	97	264	483

Spannschalen CHW HP  
Collets for CHW HP

