

DS-2CD4B36FWD-IZ(S)

Kamera typu Bullet 3 MP Low Light Smart



smart IPC

Kamery serii low light to inteligentne kamery ultra wysokiej czułości, pozwalające na uzyskanie kolorowego obrazu w warunkach bardzo słabego oświetlenia. Kamera DS-2CD4B36FWD-IZ(S) generuje obraz w wysokiej rozdzielczości, 120dB WDR, Auto-iris, PoE, Defog, EIS, 3D DNR, i 6 typów analizy obrazu, 1 detekcja wyjątku i 1 wykrywanie twarzy.

- 1/2.8" Progressive Scan CMOS
- Auto-iris
- 2048 × 1536 @ 30fps
- Low light
- H.265, H.265+
- 120dB WDR
- IP67
- 6 typów analizy obrazu, 1 detekcja wyjątku, 1 wykrywanie twarzy



Opis funkcji

Smart

- 6 typów analizy obrazu, 1 detekcja wyjątku, 1 rozpoznanie twarzy
- Smart Recording (inteligentne wsparcie funkcji zapisu): tryb dual-VCA,
- Smart Encoding (inteligentne kodowanie): obniżony bitrate; minimalizacja opóźnień; ROI

Obraz

- 2048 × 1536 @30fps
- Tryb korytarzowy pozwala na rejestrowanie obrazu w odpowiednich proporcjach do monitoringu korytarzy czy wąskich przejść
- Kompresja H.265+/H.265/H.264+/H.264/MJPEG; Baseline Profile/Main Profile/High Profile H.264 encoding complexity, Main Profile H.265 encoding complexity
- Dostosowanie kolorów OSD
- 120dB WDR pozwalający na poprawne odwzorowanie dużych różnic w poziomie oświetlenia różnych fragmentów sceny.
- Defog, BLC, EIS, HLC

System

- ONVIF (profile S/profile G), ISAPI protocol
- Trzy strumienie, 20 kanałów z podglądem na żywo
- Ochrona odgromowa, ochrona przeciwprzepięciowa, ochrona antystatyczna

Interfejs

- Slot na kartę pamięci 128G Micro SD/SDHC/SDXC
- 10M/100M Ethernet port, RS-485
- Wejście/ wyjście audio, stereo audio (-S)
- Wejście/ wyjście alarmowe (-S)
- Wyjście analogowe CVBS (rozdzielczość 4CIF)

Zabezpieczenia

- 3 poziomy uwierzytelniania użytkowników, autoryzacja użytkownika i hasła, filtrowanie adresów IP
- Certyfikaty bezpieczeństwa takie jak: HTTPS, SSH;
- Zablokowanie użytkownika przy kilkakrotnym błędnym logowaniu

Specyfikacja

Kamera	
Przetwornik obrazu	1/2.8" Progressive Scan CMOS
Min. Oświetlenie	Kolor: 0.005 Lux @ (F1.2, AGC ON), 0.007 Lux @ (F1.4, AGC ON), 0 Lux z IR Cz/B: 0.0005 Lux @ (F1.2, AGC ON), 0.0007 Lux @ (F1.4, AGC ON), 0 Lux z IR
Migawka	1 s to 1/100,000 s
Wolna migawka	Tak
Obiektyw	2.8 to 12 mm F1.4, poziomy kat widzenia 88.5° to 32.8°
Mocowanie obiektywu	Φ14
Auto-iris	DC drive
Dzień & Noc	ICR
DNR	3D DNR
WDR	120 dB
3-osiowa regulacja położenia (Uchwyt)	Pan: 0° to 360°, tilt: 0° to 100°, rotate: 0° to 360°
Standard kompresji	
Kompresja wideo	Główny strumień: H.265/H.264 Dodatkowy strumień: H.265/H.264/MJPEG Trzeci strumień: H.265/H.264
H.264 Type	Baseline Profile/Main Profile/High Profile
H.264+	Tak
H.265 Type	Main Profile
H.265+	Tak
Bitrate wideo	32 Kbps - 16 Mbps
Kompresja audio	G.711/G.722.1/G.726/MP2L2/PCM
Bitrate audio	64Kbps (G.711)/16Kbps (G.722.1)/16Kbps (G.726)/32-192Kbps (MP2L2)
Obraz	
Max. Rozdzielczość	2048 × 1536
Główny strumień	50Hz: 25fps (2048 × 1536, 1920 × 1080, 1280 × 960, 1280 × 720) 60Hz: 30fps (2048 × 1536, 1920 × 1080, 1280 × 960, 1280 × 720)
Dodatkowy strumień	50Hz: 25fps (704 × 576, 640 × 480, 352 × 288, 320 × 240) 60Hz: 30fps (704 × 480, 640 × 480, 352 × 240, 320 × 240)
Trzeci strumień	50Hz: 25fps (1920 × 1080, 1280 × 960, 1280 × 720, 704 × 576, 640 × 480, 352 × 288, 320 × 240) 60Hz: 30fps (1920 × 1080, 1280 × 960, 1280 × 720, 704 × 480, 640 × 480, 352 × 240, 320 × 240)
Poprawa obrazu	BLC/3D DNR/Defog/EIS/HLC
Ustawienia obrazu	Tryb korytarzowy, Saturacja, Jasność, Kontrast, Ostrość
ROI	4 obszary dla każdego strumienia i dynamiczne śledzenie twarzy
Target Cropping	Tak
Przełączanie Dzień/ Noc	Auto/Schedule/ Wyzwalane przez wej. sygnał alarmowy (-S)
Grafika na obrazie	Tak, możliwość naniesienia logo, format 24bit bmp 128x128, konfigurowalny obszar
Sieć	
Pamięć masowa	Slot na kartę Micro SD/SDHC/SDXC (128G), lokalna pamięć i NAS (NFS,SMB/CIFS), ANR
Wyzwalanie alarmowe	Detekcja ruchu, sabotaż, rozłączenie sieci, konflikt adresu IP, błędne logowanie, HDD full, HDD error
Protokoły	TCP/IP, ICMP, HTTP, HTTPS, FTP, DHCP, DNS, DDNS, RTP, RTSP, RTCP, PPPoE, NTP, UPnP, SMTP, SNMP, IGMP, 802.1X, QoS, IPv6, UDP, Bonjour

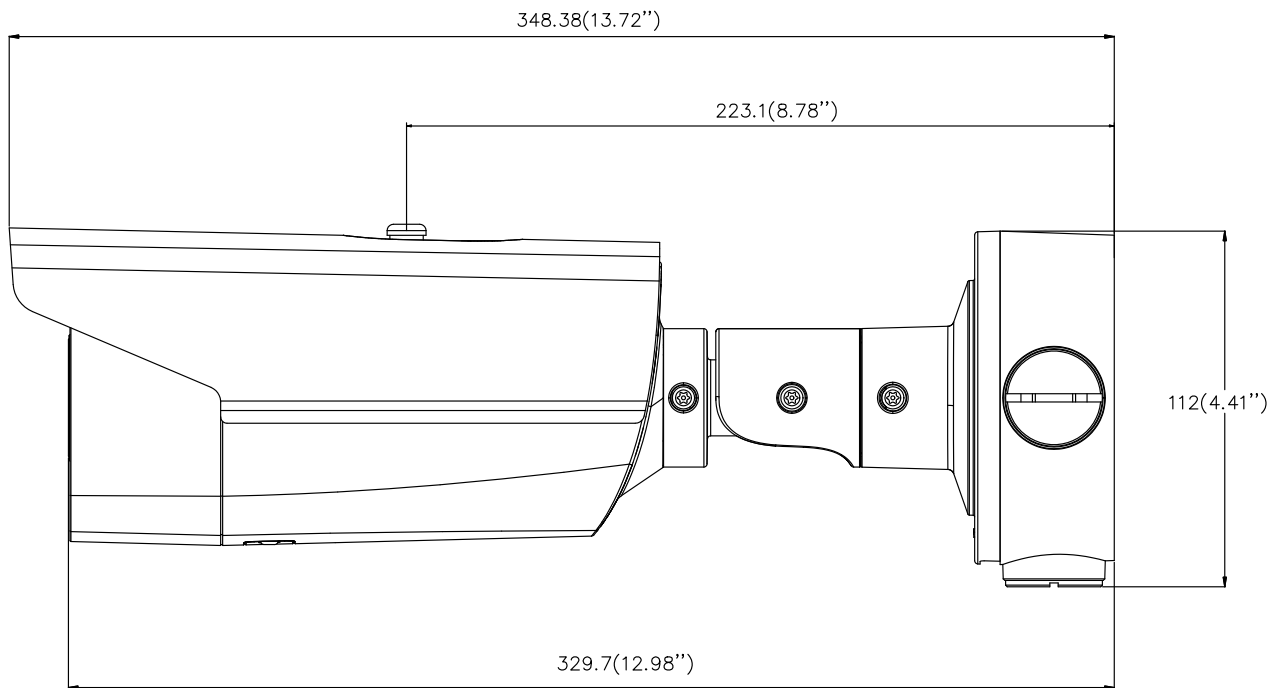
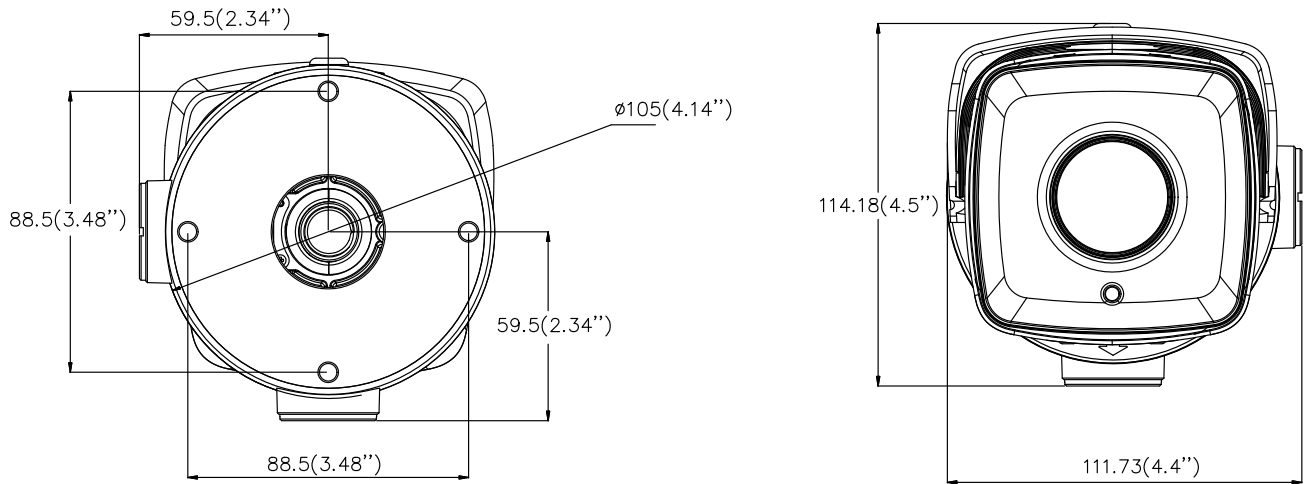
Ogólne funkcje	Trzy strumienie, Ochrona hasłem, Maski prywatności, Znak wodny, filtrowanie adresów IP
Standard	ONVIF (PROFILE S, PROFILE G), ISAPI
Interfejs	
Audio	model -S : 1 wejście (line in), 1 wyjście
Komunikacja	1 RJ45 10M/100M Ethernet port; model -S: 1 RS-485 interface
Alarm	Model -S: 1 wejście, 1 Wyjście (do DC24V 1A lub AC110V 500mA)
Wyjście wideo	1Vp-p wyjście kompozytowe (75 Ω/BNC)
Slot na kartę pamięci	Wbudowany slot Micro SD/SDHC/SDXC do 128 GB
Przycisk reset	Tak
Audio	
Analiza zakłóceń	Tak
Wej/wyj audio	Tak
Częstotliwość próbkowania audio	Max. 48 kHz
Inteligentna Analiza Obrazu	
Analiza obrazu	Detekcja przekroczenia linii, detekcja intruza detekcja wejścia/wyjścia ze strefy, detekcja usunięcia przedmiotu, detekcja pozostawienia bagażu bez opieki
Przekroczenie linii	Przekroczenie wyznaczonej wirtualnej linii, do 4 predefiniowanych wirtualnych linii
Detekcja intruza	Wejście i wyjście z predefiniowanego obszaru, do 4 predefiniowanych wirtualnych obszarów
Detekcja wejścia do strefy	Wykrycie wejścia w wyznaczoną strefę przez użytkownika
Detekcja wyjścia ze strefy	Wykrycie wyjścia z wyznaczonej strefy przez użytkownika
Detekcja usunięcia przedmiotu	Zabranie obiektu z predefiniowanego obszaru przedmiotów (np. eksponaty wystawowe).
Detekcja pozostawienia bagażu	Wykrywanie pozostawienia w predefiniowanych obszarach przedmiotów takich jak: bagaż, torebki, niebezpieczne materiały.
Detekcja wyjątku	Detekcja zmiany sceny
Wykrywanie twarzy	Tak
Ogólne	
Środowisko	-30 °C to 60 °C (-22 °F to 140 °F), Wilgotność 95% lub mniej (bez kondensacji)
Zasilanie	12 VDC ± 20%, PoE (802.3at, class 4)
Pobór mocy/ Natężenie	12 VDC ± 20%: Max. 11.25 W/0.94 A PoE (802.3at): Max. 15 W/0.31 A
Zasięg IR	10 m - 30 m
Stopień ochrony	IP67
Wymiary	348.38 × 114.18 × 111.73 mm (13.72" × 4.5" × 4.4")
Waga	Kamera: 1900 g (4.19 lb.) Z opakowaniem: 2100 g (4.63 lb.)

Inne modele:

DS-2CD4B36FWD-IZ, DS-2CD4B36FWD-IZS

*-S: 1 wejście audio (line in), 1 wyjście audio, 1 RS-485, 1 wejście alarmowe i 1 wyjście alarmowe

Wymiary



Unit: mm

Akcesoria



DS-1275ZJ-SUS
Uchwyt słupowy



DS-1276ZJ-SUS
Uchwyt narożny

Distributed by

**HIKVISION®****Headquarters**

No.555 Qianmo Road, Binjiang District,
Hangzhou 310051, China
T +86-571-8807-5998
overseasbusiness@hikvision.com

Hikvision USA
T +1-909-895-0400
sales.usa@hikvision.com

Hikvision Italy
T +39-0438-6902
info.it@hikvision.com

Hikvision Singapore
T +65-6684-4718
sg@hikvision.com

Hikvision Africa
T +27 (0) 0351172
sale.africa@hikvision.com

Hikvision Europe
T +31-23-55-42-770
info.eu@hikvision.com

Hikvision France
T +33(0)1-85-330-450
info.fr@hikvision.com

Hikvision Oceania
T +61-2-8599-4233
salesau@hikvision.com

Hikvision Hong Kong
T +852-2151-1761

Hikvision Middle East
T +971-4-8816086
salesme@hikvision.com

Hikvision Spain
T +34-91-737-16-55
info.es@hikvision.com

Hikvision Canada
T +1-909-895-0400
sales.usa@hikvision.com

Hikvision Russia
T +7-495-669-67-99
saleru@hikvision.com

Hikvision Poland
T +48-22-460-01-50
poland@hikvision.com

Hikvision Korea
T +82-31-731-8841
sales.korea@hikvision.com

Hikvision India
T +91-22-28469900
sales@pramahikvision.com

Hikvision UK
T +01628-902140
support.uk@hikvision.com

Hikvision Brazil
T +55 11 3318-0050
Latam.support@hikvision.com