

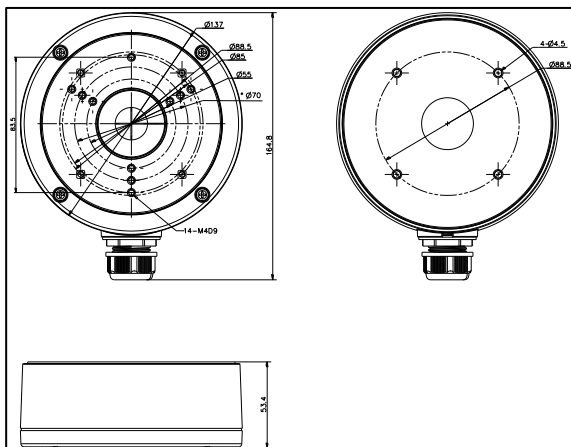
DS-1280ZJ-S

Puszka łączeniowa do kamer kopułowych

Cechy:

- Wykonany z odlewu aluminiowego lakierowanego natryskowo
- Posiada otwór na okablowanie

Wymiary:



Inne modele:

DS-1280ZJ-S

Parametry:

Model	DS-1280ZJ-S
Parametry	Puszka łączeniowa do kamer kopułowych
Kolor	Hikvision Biały
Materiał	Stop aluminium
Wymiary	Φ137 x 53.4x 164.8mm
Waga	527g

Uwagi:

- Uchwyt instaluje się na płaskich powierzchniach ścian
- W przypadku montażu na zewnątrz należy zastosować wodoszczelną nakładkę
- Ściana powinna utrzymać potrójną wartość całkowitej wagi uchwytu oraz kamery
- Maksymalne dopuszczalne obciążenie uchwytu wynosi 4.5KG

Uwaga: Wygląd rzeczywisty może się różnić od przedstawionego na zdjęciach.