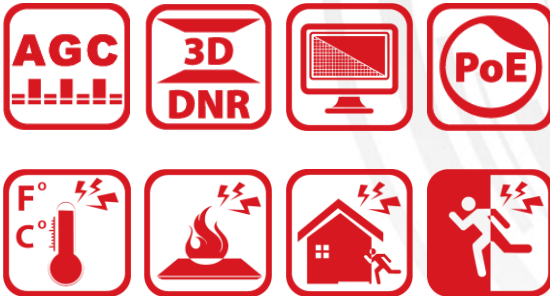


**DS-2TD2136-7/10/15/25/35**

**Kamera termowizyjna typu Bullet**



Kamera termowizyjna Hikvision DS-2TD2136-7/10/15/25/35 typu Bullet stosowana m.in. w zakładach produkcyjnych do nadzorowania produkcji substancji piroforycznych, przeznaczona do monitorowania: obszarów leśnych do wykrywania pożarów, lotnisk, elektrowni czy innych obiektów. To idealne rozwiązanie zapobiegające pożarom, przegrzaniu maszyn oraz do zapobiegania innym niebezpiecznym zdarzeniom.

### Inteligentne funkcje (Obraz termowizyjny)

- Wiodąca technologia przetwarzania obrazu: Adaptive AGC, DDE, 3D DNR, NETD < 40mk (@25°C, F#=1.0)
- Funkcja uruchomienia alarmu po wykryciu nieprawidłowej temperatury
- Zaawansowana analityka zachowań: detekcja przekroczenia linii, detekcja intruza, wejście do strefy, opuszczenie strefy
- Zaawansowany algorytm wykrywania pożaru

### Moduł termowizyjny

- Rozdzielczość 384\*288, wysoka czułość sensora, regulacja kontrastu
- Różne tryby regulacji migawki
- Redukcja szumów 3D DNR, możliwość ustawienia koloru spośród palety 15 kolorów, poprawa detali obrazu,
- Obiektywy opcjonalnie 7mm, 10mm, 15mm, 25mm oraz 35mm



## Specyfikacja

Parametry		Model	DS-2TD2136-7	DS-2TD2136-10	DS-2TD2136-15	DS-2TD2136-25	DS-2TD2136-35
		Kamera termowizyjna typu Bullet					
Moduł termowizyjny	Przetwornik obrazu	Vanadium Oxide Uncooled Focal Plane Arrays					
	Max. Rozdzielczość	384 × 288					
	Rozstaw pikseli	17μm					
	Zakres widmowy	8μm - 14μm					
	NETD	< 40mk (@25°C,F#=1.0)					
	Obiektyw (ogniskowa)	7 mm	10 mm	15 mm	25 mm	35 mm	
	MRAD	2.43 mrad	1.70 mrad	1.13 mrad	0.68 mrad	0.49 mrad	
	Kąt widzenia	60° × 43.8°	36° × 27°	24.55° × 18.54°	14.88° × 11.19°	10.66° × 8.002°	
	Min. zakres ostrzenia	0.8 m	1 m	2.5 m	13 m	40 m	
	F	1.0					
Funkcje SMART	VCA	4 typy VCA (przekroczenie linii, detekcja intruza, wejście/wyjście z obszaru), 8 reguł VCA					
	Pomiar temperatury	3 typy reguł pomiaru temperatury, 21 reguł (10 punktów, 10 regionów, 1 linia)					
	Zakres temperatury	-20 °C - 150 °C (-4 °C to 302 °F)					
	Dokładność temperatury	±8 °C (14.4 °F)					
	Wykrywanie ognia	10 punktów					
Sieć	Główny strumień	50fps(384 × 288)					
	Dodatkowy strumień	50fps(384 × 288)					
	Trzeci strumień	50fps(384 × 288)					
	Kompresja wideo	H.264 (Baseline/Main/High Profile) /MJPEG/H.265, H.264+, H.265+					
	Kompresja audio	G.711u/G.711a/G.722.1/MP2L2/G.726/PCM					
	Protokoły	IPv4/IPv6,HTTP,HTTPS,802.1x,Qos,FTP,SMTP,UPnP,SNMP,DNS,DDNS,NTP,RTSP,RTCP,RTP,TCP,U DP,IGMP,ICMP,DHCP, PPPoE, Bonjour					
	Jednoczesny podgląd na żywo	Do 20 kanałów					
	Użytkownik /Host	Do 32 użytkowników, 3 poziomy: administrator, operator, użytkownik					
	Zabezpieczenia	Użytkownik (ID oraz PW), MAC address, szyfrowanie HTTPS, kontrola dostępu IEEE 802.1x, filtrowanie adresu IP					
Integracja	Wejście alarmowe	2-ch wejście (0-5V DC)					
	Wyjście alarmowe	2-ch wyjścia przekaźnikowe, możliwość konfigurowania działań alarmowych					
	Akcje alarmowe	Preset/Patrol Scan/Pattern Scan/Nagrywanie na kartę SD/Wyjście przekaźnikowe/przechwytywanie smart/przesyłanie FTP / powiązanie Email					
	Wejście audio	1-ch 3.5mm wejście mikrofonowe/ liniowe. Wejście linowe: 2-2.4 V[p-p], impedancja wyjściowa:1KΩ±10%					
	Wyjście audio	Linear Level; Impedance: 600 Ω					
	Komunikacja	Wbudowane RJ45; 10M/100M Ethernet Interface					
	Slot na kartę	Wbudowany slot na kartę Micro SD/SDHC/SDXC do 64GB; Manual/Alarm Recording					
	Ethernet	1 RJ45 10M/100M Self-adaptive Ethernet interface					
	Wyjście analogowe wideo	1.0V [p-p]/75Ω, PAL/NTSC/BNC					
	API	Open-ended API, support ISAPI; Support HIKVISION SDK, zarządzanie platformą firm trzecich					
	Oprogramowanie klienckie	iVMS-4200					
Przeglądarka	IE 7+, Chrome 18+, Firefox 5.0+, Safari 5.02+; wiele języków						
Ogólne	Menu	Angielski					
	Zasilanie	POE+ (802.3at), 24VAC, 12VDC/3A, 8W (20W z grzałką)					
	Temperatura wilgotność pracy/	od -40°C do 65°C (-40°F to 149°F); wilgotność: 90% lub mniej					
	Stopień ochrony	IP66 Standard; TVS 6000V ochrona odgromowa, ochrona przeciwprzepięciowa					
	Wymiary	314mm × 104mm × 292.7mm (12.36" × 4.09" × 11.52")					
	Waga	2kg (4.41lb)					

## Szeroki zasięg kamery do różnych zastosowań

Rozstaw pikseli 17  $\mu$ m

Obiektyw (ogniskowa)	7mm	10mm	15mm	25mm	35mm	50mm	75mm
Zasięg wykrywania (pojazd)	631m	902m	1353m	2255m	3157m	4510m	6765m
Zasięg wykrywania (człowiek)	206m	294m	441m	735m	1029m	1471m	2206m
Zasięg rozpoznawania (pojazd)	158m	225m	338m	564m	789m	1127m	1691m
Zasięg rozpoznawania (człowiek)	51m	74m	110m	184m	257m	368m	551m
Zasięg identyfikacji (pojazd)	79m	113m	169m	282m	395m	564m	846m
Zasięg identyfikacji (człowiek)	26m	37m	55m	92m	129m	184m	276m

## Zasięg kamer – funkcje Smart

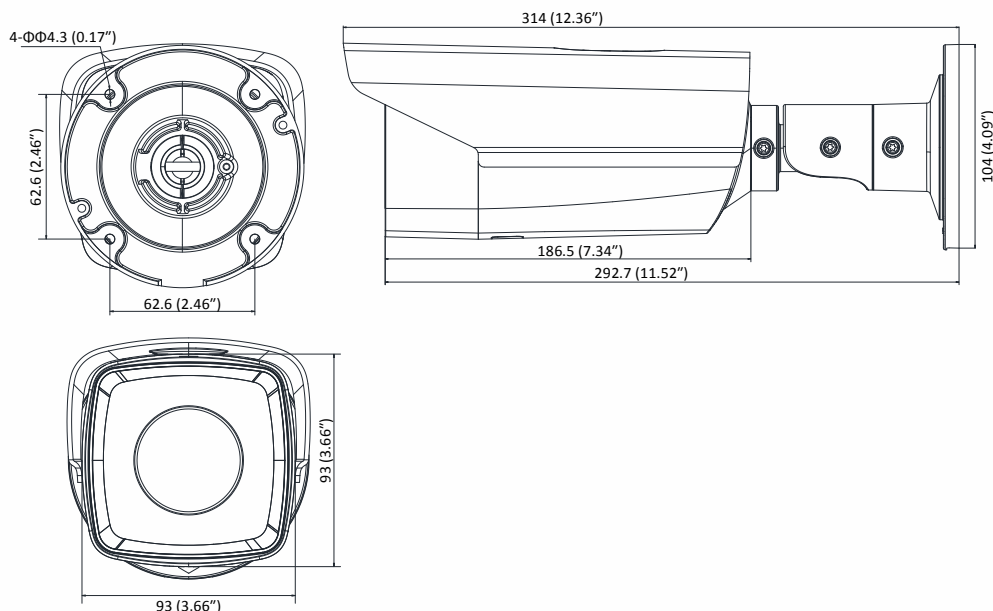
Rozstaw pikseli 17  $\mu$ m

Obiektyw (ogniskowa)	7mm	10mm	15mm	25mm	35mm	50mm	75mm
Zasięg VCA (człowiek)	50m	72m	110m	183m	255m	360m	540m
Zasięg VCA (pojazd)	144m	205m	308m	514m	720m	1029m	1544m
Pomiar temperatury (Wielkość przedmiotu: 2x2 m)	164m	234m	351m	585m	819m	1170m	1775m
Pomiar temperatury (Wielkość przedmiotu: 1x1 m)	83m	118m	177m	295m	413m	590m	885m
Wykrycie pożaru (obszar : 2x2 m)	412m	588m	882m	1470m	2058m	2940m	4410m
Wykrycie pożaru (obszar: 1x1 m)	206m	294m	441m	735m	1029m	1470m	2205m

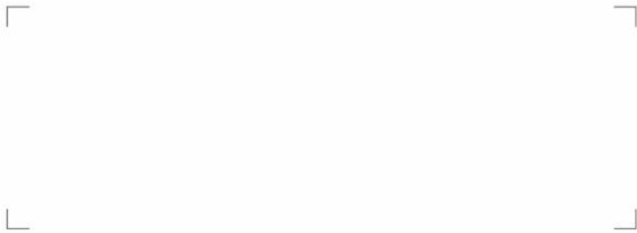
## INNE MODELE

DS-2TD2136-7, DS-2TD2136-10, DS-2TD2136-15, DS-2TD2136-25, DS-2TD2136-35

## WYMIARY



Distributed by

**HIKVISION®****Headquarters**

No.555 Qianmo Road, Binjiang District,  
Hangzhou 310051, China  
T +86-571-8807-5998  
overseasbusiness@hikvision.com

**Hikvision USA**  
T +1-909-895-0400  
sales.usa@hikvision.com

**Hikvision Italy**  
T +39-0438-6902  
info.it@hikvision.com

**Hikvision Singapore**  
T +65-6684-4718  
sg@hikvision.com

**Hikvision Africa**  
T +27 (10) 0351172  
sale.africa@hikvision.com

**Hikvision Europe**  
T +31-23-55-42-770  
info.eu@hikvision.com

**Hikvision France**  
T +33(0)1-85-330-450  
info.fr@hikvision.com

**Hikvision Oceania**  
T +61-2-8599-4233  
salesau@hikvision.com

**Hikvision Hong Kong**  
T +852-2151-1761

**Hikvision Middle East**  
T +971-4-8816086  
salesme@hikvision.com

**Hikvision Spain**  
T +34-91-737-16-55  
info.es@hikvision.com

**Hikvision Canada**  
T +1-909-895-0400  
sales.usa@hikvision.com

**Hikvision Russia**  
T +7-495-669-67-99  
saleru@hikvision.com

**Hikvision Poland**  
T +48-22-460-01-50  
poland@hikvision.com

**Hikvision Korea**  
T +82-31-731-8841  
sales.korea@hikvision.com

**Hikvision India**  
T +91-22-28469900  
sales@pramahikvision.com

**Hikvision UK**  
T +01628-902140  
support.uk@hikvision.com

**Hikvision Brazil**  
T +55 11 3318-0050  
Latam.support@hikvision.com